



Блок управления дозировочным электронасосным агрегатом Гидроматик-102

Версия ПО 26 (номер прошивки процессора 26.102.x.xxx и старше)

Руководство по эксплуатации
003.00.00.00 РЭ



Полная техподдержка на сайте Гидроматик.РФ и по email: hmatic@ya.ru

Оглавление:

Оглавление:

Список сокращений

1. Меры безопасности

2. Описание и работа

2.1.Назначение	9
2.2.Совместимость с «Гидроматик-101»	9
2.3.Обозначение и маркировка	10
2.4.Основные сведения о блоке управления	11
2.5.Подбор исполнения блока для работы с насосом во взрывозащищенном исполнении	12
2.6.Подбор исполнения блоков "Гидроматик" для работы при пониженных температурах	12
2.7.Функциональные возможности блока управления	13
2.7.1.Основные функции	13
2.7.2.Основные алгоритмы управления насосом	13
2.7.3.Функции насосных установок	14
2.7.4.Функции защиты выходных цепей инвертора, ЭД и привода насоса, сигнальных цепей	15
2.7.5.Вспомогательные функции	16
2.7.6.Поддерживаемые типы датчиков	17
2.7.6.1.Встроенные в блок управления датчики	18
2.7.6.2.Внешние датчики подключаемые к блоку для наращивания функциональности	18
2.8.Технические характеристики	20
2.8.1.Технические характеристики взрывобезопасного исполнения	20
2.8.2.Технические характеристики общепромышленного исполнения	26
2.9.Номинальные значения тока срабатывания автоматического прерывателя (АП) устанавливаемого на входе БУ	29
2.10.Комплектность блока управления	29
2.11.Устройство и работа блока управления	29
2.11.1.Конструкция блока управления во взрывобезопасном исполнении	30
2.11.2.Конструкция блока управления в общепромышленном исполнении	33
2.11.3.Индикация	34
2.11.4.Клавиатура	34
2.11.5.Внутреннее устройство	35
2.11.6.Крепление плат в корпусе блока	37

2.11.7.Силовые цепи БУ _____	38
2.11.8.Сигнальные цепи блока управления, порты ввода-вывода _____	38
2.12.Алгоритмы работы БУ _____	44
2.12.1.Алгоритм «Дозирование» _____	44
2.12.2.Алгоритм «ПИД-регулятор» _____	45
2.12.3.Алгоритм «МП-регулятор» _____	45
2.12.4.Алгоритм «Пропорциональное дозирование» (ПРД) _____	47
2.12.5.Алгоритм «Доза» _____	48
2.12.6.Режимы работы РУ _____	52
2.12.7.Принцип регулирования подачи насоса _____	52
2.12.8.Важные ограничения накладываемые на работу дозирующего насоса _____	54
2.12.9.Принцип нормирования входного токового сигнала _____	54
3. Использование по назначению _____	54
3.1.Эксплуатационные ограничения и меры безопасности. _____	56
3.2.Подготовка блока управления к использованию. _____	57
3.3.Ввод в эксплуатацию _____	58
3.3.1.Пошаговая инструкция по пусконаладке «Гидроматик-102» _____	58
3.3.2.Пусконаладка: контроль входных дискретных и аналоговых сигналов _____	60
3.4.Использование Блока управления. _____	61
3.4.1.Особенности использования доработанных версий изделия (эксплуатация блоков с литерами заказного исполнения ЗИxxxx) _____	61
3.4.2.Использование блоков исполнения УХЛ3 и УХЛ2 при пониженных температурах. _____	61
3.4.3.Включение питания / прерывание питания блока во время работы _____	62
3.4.4.Режимы работы БУ _____	64
3.4.5.Навигация по меню: _____	65
3.5.Меню «Параметры блока» _____	65
3.5.1.Изменение «режима работы», вход и выход в меню «Параметры блока» (ЭМ 01.00) _____	65
3.5.2.Параметры: «Суммарный объём» (ЭМ 02.00) _____	65
3.5.3.Меню параметров: «Техподдержка» (ЭМ 03.00) _____	65
3.5.4.Меню параметров: «Настройка блока» (ЭМ 04.00) _____	66
3.5.5.Меню параметров: «Датчики» (ЭМ 05.00) _____	67
3.5.6.Меню параметров: «Входы»(ЭМ 06.00) _____	68
3.5.7.Меню параметров: «Выходы»(ЭМ 07.00) _____	69
3.5.8.Меню параметров: «RS-485» (ЭМ 08.00) _____	70
3.5.9.Меню параметров «Гидросистема» (ЭМ 09.00) _____	70
3.5.10.Меню параметров: «Калибровка» (ЭМ 10.00) _____	71
3.5.11.Меню параметров: «Системные настройки» (ЭМ 11.00) _____	72
3.5.12.Меню параметров: «ПИД-регулятор» (ЭМ 12.00) _____	73
3.5.13.Подбор параметров ПИД-регулятора _____	73
3.5.14.Меню параметров: «МП-регулятор» (ЭМ 13.00) _____	74
3.5.15.Подбор параметров МП-регулятора _____	74
3.5.16.Меню параметров: «Бак» (ЭМ 14.00) _____	74

3.5.17. Меню параметров: «Календарь» (ЭМ 15.00)	75
3.5.18. Меню параметров: «Журнал» (ЭМ 16.00)	75
3.5.19. Меню параметров: «Пароль» (ЭМ 17.00), сброс паролей	76
3.5.20. Меню параметров: «Серийный номер блока» (ЭМ 18.00)	76
3.6. Рабочие режимы	77
3.6.1. Главный экран	77
3.6.2. Режим «Ручное управление с панели оператора» (Режим «РУ» или просто «Ручное управление»)	77
3.6.3. Режим «Дистанционное управление» (Режим «ДУ»)	79
3.6.4. Переключение между «РУ» и «ДУ»	79
3.6.5. Режим «Уровень в баке» («ввод текущего объёма жидкости в баке»)	80
3.6.6. Продолжение работы после аварийного останова блока по сигналам от датчиков давления, уровня и «ЭКМ»	80
3.7. Modbus RTU для Гидроматик-102	81
3.8. Работа с архивом рабочего журнала	81
3.8.1. Режим «NFC-считывание архива»	82
3.8.2. Содержание архива рабочего журнала	82

4. Практическое применение «Гидроматик-102»

4.1. Использование функций блокировок и защиты блока и насосной установки	83
4.2. Применение входных и выходных фильтров	83
4.2.1. Как выглядят входные и выходные фильтры?	83
4.2.2. Когда и как необходимо применять входные фильтры?	84
4.2.3. Когда и как необходимо применять выходные фильтры?	85
4.2.4. Проблема «длинного кабеля» на выходе блока	85
4.2.5. В чем отличие выходного дросселя и синус-фильтра?	86
4.2.6. Есть ли альтернатива применению выходных дросселей?	88
4.3. Подключение ЭКМ или электронного датчика давления с токовым выходом	88
4.4. Использование блока «Гидроматик» как хаба для сбора информации с датчиков	88
4.5. Какую дополнительную полезную информацию можно получить с блока по Modbus?	88
4.6. Синхро-дозирование несколькими насосными агрегатами	88
4.7. Подключение датчиков пожаро-охранной сигнализации (ПОС)	89
4.8. Построение систем дозирования с автоматическим резервированием	90
4.9. Использование блоков «Гидроматик» для совместной и синхронной работы с насосами-качалками или скважинными насосами (ЭЦН) в условиях отсутствия отдельного канала дистанционного управления блоком	90

4.10. Ошибки применения «Гидроматиков», из практики эксплуатации и внедрения _____ **92**

5. Техническое обслуживание и ремонт

5.1. Техническое обслуживание _____ **97**

5.2. Обновление ПО блоков «Гидроматик» _____ **97**

5.3. Поузловой метод диагностики и ремонта _____ **98**

5.4. Диагностика и ремонт печатных плат _____ **98**

6. Утилизация и содержание цветных металлов

Утилизация _____ **98**

Содержание цветных металлов _____ **98**

ПРИЛОЖЕНИЯ к РЭ

ПРИЛОЖЕНИЕ А: Сертификат таможенного союза (ЕАС) на блоки и шкафы управления дозировочными насосами и насосными установками «Гидроматик» и «Гидроматик-ШУ» _____ **99**

ПРИЛОЖЕНИЕ Б: Сертификат таможенного союза (ЕАС) на корпус блока Гидроматик-102(Ех) (коробка соединительная типа «КП» и вводы кабельные «ВК» _____ **101**

ПРИЛОЖЕНИЕ 1: Данные конфигурирования при пусконаладке и калибровке, версия ПО 17+ _____ **102**

ПРИЛОЖЕНИЕ 2: Таблица параметров настройки блока управления «Гидроматик-102» _____ **106**

ПРИЛОЖЕНИЕ 3: Таблица сообщений об ошибках генерируемых на экране блока управления "Гидроматик-102" _____ **120**

ПРИЛОЖЕНИЕ 4.1.1: Подключение блока управления "Гидроматик" к сети питания 3ф 380В, 50Гц _____ **122**

ПРИЛОЖЕНИЕ 4.1.2: Подключения блока управления "Гидроматик" к сети питания 1ф 220В, 50Гц _____ **123**

ПРИЛОЖЕНИЕ 4.2: Подключения блока управления "Гидроматик" к ЭД привода насосного агрегата _____ **124**

ПРИЛОЖЕНИЕ 4.3.1: Пример схемы подключения «Гидроматик-102Ех», мощностью до 1,5кВт (Ехd, типоразмер корпуса 1) _____ **125**

ПРИЛОЖЕНИЕ 4.3.2: Пример схемы подключения «Гидроматик-102Ех», мощностью до 1,5кВт (исполнение корпуса 1) «с резервированием» блока и насосного агрегата _____ **126**

ПРИЛОЖЕНИЕ 4.4: Пример схемы подключения «Гидроматик-102Ех», исп.1, мощностью до 1,5кВт (Ехd, типоразмер корпуса 1). _____ **127**

- ПРИЛОЖЕНИЕ 4.4:** Пример схемы подключения «Гидроматик-102Ex», исп.1, 3И220В, мощностью до 1,5кВт (исполнение корпуса 1). _____ 128
- ПРИЛОЖЕНИЕ 4.5:** Пример схемы подключения «Гидроматик-102Ex», мощностью от 2,2кВт до 15кВт (Exd, типоразмер корпуса 2 и 3) _____ 129
- ПРИЛОЖЕНИЕ 4.6:** Пример схемы подключения «Гидроматик-102», общепром. назначения, мощность от 0,4кВт до 15кВт (типоразмеры корпуса 1, 2 и 3) _____ 130
- ПРИЛОЖЕНИЕ 4.7:** Практические примеры использования блоков «Гидроматик», в составе установки дозирования реагента, для исп.3 _____ 131
- ПРИЛОЖЕНИЕ 5:** Структура входных каскадов сигнальных цепей «Гидроматик-102», исп.(2) 3, 4 и 5 _____ 132
- ПРИЛОЖЕНИЕ 6.1:** Расположение кабельных вводов и клеммных колодок «Гидроматик-102», общепромышленного назначения, типоразмер корпуса 1, исполнение I/O 2, 3, 4 и 5 _____ 133
- ПРИЛОЖЕНИЕ 6.2:** Расположение кабельных вводов и клеммных колодок «Гидроматик-102», общепромышленного назначения, типоразмер корпуса 2, исполнение I/O 2, 3, 4 и 5 _____ 134
- ПРИЛОЖЕНИЕ 6.3:** Расположение кабельных вводов и клеммных колодок «Гидроматик-102», общепромышленного назначения, типоразмер корпуса 3, исполнение I/O 2, 3, 4 и 5 _____ 135
- ПРИЛОЖЕНИЕ 6.4:** Расположение кабельных вводов и клеммных колодок «Гидроматик-102(Ex)» взрывобезопасного исполнения типоразмера корпуса 1 (исполнение 2,3,4 и 5) _____ 136
- ПРИЛОЖЕНИЕ 6.4:** Расположение кабельных вводов и клеммных колодок «Гидроматик-102(Ex)», взрывобезопасного исполнения, типоразмера корпуса 2, исполнение I/O 2,3,4 и 5 _____ 137
- ПРИЛОЖЕНИЕ 7.1:** Габаритно-присоединительные размеры «Гидроматик-102», общепромышленного назначения (вид спереди) _____ 138
- ПРИЛОЖЕНИЕ 7.2:** Габаритно-присоединительные размеры «Гидроматик-102(Ex)», взрывобезопасного исполнения, типоразмер корпуса 1 _____ 139
- (3D модель корпуса блока «Гидроматик-102(Ex)» доступна по запросу и на сайте техподдержки) _____ 139
- ПРИЛОЖЕНИЕ 7.3:** Габаритно-присоединительные размеры «Гидроматик-102(Ex)», взрывобезопасного исполнения, типоразмер корпуса 2 _____ 140
- ПРИЛОЖЕНИЕ 7.4:** Варианты монтажа «Гидроматик-102(Ex)» на вертикальную стенку через комплект кронштейнов крепления _____ 141
- (типоразмер корпуса 1, кронштейны тип 1) _____ 141
- ПРИЛОЖЕНИЕ 7.5:** Варианты монтажа «Гидроматик-102(Ex)» на вертикальную стенку через втулки проставки (типоразмер корпуса 1) _____ 142

ПРИЛОЖЕНИЕ 7.6: Варианты монтажа «Гидроматик-102(Ех)» на вертикальную раму из прямоугольного профиля (типоразмер корпуса 1) _____ 143

ПРИЛОЖЕНИЕ 7.7: Варианты монтажа «Гидроматик-102(Ех)» на корпус ЭД (на лапы ЭД) через комплект кронштейнов крепления (тип 1) (типоразмер корпуса 1) _____ 144

ПРИЛОЖЕНИЕ 8: Карта навигации по меню управления и настройки параметров блока «Гидроматик-102» _____ 145

Для ЗАМЕТОК:

Список сокращений

4-20мА или **0-20мА** – диапазон допустимых значений тока в сигнальной линии типа «токовая петля»

АП -автоматический прерыватель

АСУ ТП автоматизированная система управления технологическим процессом (в ограниченном контексте, синоним СКУ)

БУ –блок управления «Гидроматик»

дознасос – дозировочный насос, а еще боле точно, «дозировочный электронасосный агрегат», устройство состоящие из плунжерного (или мембранного насоса), привода насоса и электродвигателя

ДУ –дистанционное управление

ИП –источник питания

МУ –местное управление (управление по месту, с панели прибора)

НЗ –нормально-замкнутый контакт

НР –нормально-разомкнутый контакт

ПГА –пневмо-гидро аккумулятор

РД –реле давления

РУ –ручное управление

СУ –система управления

СКУ –система контроля и управления (в ограниченном контексте, синоним АСУ ТП)

ПЛК (английский синоним, PLC) –программируемый логический контроллер

ОПС –ограничитель пиковых сигналов (в ограниченном контексте, синоним ОПН)

ОПН –ограничитель пиковых напряжений (в ограниченном контексте, синоним ОПН)

ПК –перекидной контакт (реле)

ЧП –частотный преобразователь, так же часто используются термины «частотник» или «инвертор».

ЭД –сокращенное обозначение для «трехфазного асинхронного электродвигателя с короткозамкнутым ротором»

ЭКМ –электро-контактный манометр

Modbus RTU – стандарт протокола последовательной передачи данных

P –значение давления в магистрали

Pmax –значение предельно высокого давления в магистрали

Pmin –значение предельно низкого давления в магистрали

PLC (русский синоним, ПЛК) –программируемый логический контроллер

RS-485 –наименование стандарта физической линии последовательной передачи данных

CAN 2.0B –наименование стандарта физической линии и протокола последовательной передачи данных

Предприятие-изготовитель сохраняет за собой право без дополнительного оповещения вносить изменения и дополнения в программное обеспечение, принципиальную схему и конструкцию изделия, не ухудшающие его технические характеристики.

1. Меры безопасности



К монтажу, использованию по назначению и техническому обслуживанию блока управления должен допускаться персонал ознакомленный с РЭ на «Гидроматик-102», прошедший обучение и проверку знаний в соответствии с производственными инструкциями, регламентирующими порядок эксплуатации управляющих устройств насосного оборудования, подготовленный и квалифицированный в соответствии с ПУЭ, ПТБ и ПТЭ ЭЭП и местными нормами производственной безопасности.

Монтаж и разделку силовых и сигнальных кабелей производить в соответствии с данным РЭ, «Руководством по эксплуатации: Коробки соединительные типа КП» и «Паспорт на взрывозащищенный корпус КП-16В» или «Паспорт на взрывозащищенный корпус КП-80» (см.Таб.1 РЭ).

2. Описание и работа

2.1. Назначение

Блоки управления «Гидроматик-102» (далее по тексту – «блок» или «БУ») предназначены для управления подачей (производительностью) электронасосных дозирующих агрегатов объёмного типа, отечественного и иностранного производства, например типов НД, НДГ и аналогичных им по принципу действия, с приводом от 3-х фазного асинхронного ЭД, а так же для контроля за работой дозирующих насосных установок, построенных с применением таких агрегатов.

Блок выпускается в общепромышленном и взрывозащищенном исполнении. Взрывозащищенный корпус БУ позволяет применять его во взрывоопасных зонах 1 и 2 (В-1 и В-1г по ПУЭ), для категории взрывоопасности смеси подгруппы IIB с температурой самовоспламенения не ниже 135°C (группа Т4).

2.2. Совместимость с «Гидроматик-101»

Блок «Гидроматик-102» является дальнейшим развитием «Гидроматик-101» и совместим с ним по принципу «снизу вверх». Т.е. «Гидроматик-102» в проектах следует применять вместо «Гидроматик-101». Они имеют родственную схему подключения.

«Ех» исполнение так же полностью совместимо по габаритно-присоединительным размерам. Общепромышленное исполнение «Гидроматик-102» имеет несколько большие габариты, чем «Гидроматик-101» но гораздо удобнее в части монтажа во внутреннем пространстве блока.

Для плановой замены «Гидроматик-101» на АЭС и ТЭЦ, следует применять блоки «Гидроматик-102» с литерами исполнения «ЗИКАЭС2», которые указывают на то, что данные блоки совместимы с автоматикой типа «ТПТС-51» (или «Teleperm ME», Siemens), применяемой на АЭС и ТЭС России, а так же для других типов слаботочных СКУ, АСУ ТП и т.п.

В «Гидроматик-102» по сравнению с «Гидроматик-101»:

- больше встроенных алгоритмов дозирования;
- больше типов управляемых насосов;
- более эффективные алгоритмы защиты насоса и насосной установки;
- более гибко конфигурируется, для использования в насосных установках;

- новые настройки для функции «Автозапуск»;
- более широкая номенклатура подключаемых датчиков для управления дозированием и для предотвращения нежелательных и аварийных ситуаций на насосной установке;
- более широкий ряд мощностей подключаемых к блоку ЭД;
- новое климатическое исполнение УХЛ2*, с минимальной рабочей температурой –70°С;
- есть исполнение с архивом рабочего журнала, календарем и таймером реального времени;
- есть исполнение с модулем «NFC» для бесконтактного считывания с блока информации о его конфигурации и архива рабочего журнала;
- улучшенная схемотехника и надёжность
- более удобные клеммники для подключения силовых и сигнальных цепей.

2.3.Обозначение и маркировка

Условное обозначение блока управления серии ГИДРОМАТИК состоит из:

1. названия серии – «ГИДРОМАТИК»;
2. индекса типа по назначению изделия – «1», для дозирочных агрегатов (через дефис);
3. индекса порядкового номера разработки - «00..99»;
4. величины максимальной мощности подключаемого электродвигателя - «0,4»; «0,75»; «1,5»; «2,2»; «3,7»; «5,5»; «7,5»; «11» , «15» в кВт (через дефис);
5. индекса исполнения по портам¹ ввода-вывода – «1», «2» , «3», «4», «5» (через дефис);
6. индекса климатического исполнения и категории размещения по ГОСТ 15150-69 – «УХЛ2*», «УХЛ3*» или «УХЛ4» (через дефис);
7. индекса пылевлагозащиты корпуса блока – «IP20», «IP54», «IP56», «IP67»
8. необязательного индекса взрывобезопасного исполнения с указанием способа защиты от взрыва – «Exd» (через дефис, у общепромышленного исполнения отсутствует)
9. индекса номера ТУ - «ТУ 3431-002-14361351-2016»
10. необязательного индекса для заказных исполнений «ЗИxxxxxx» (через дефис, если отсутствует, то исполнение серийное). Литеры присваиваются индивидуально для исполнений имеющих существенные программные или аппаратные отличия от текущего серийного исполнения. Некоторые варианты заказного исполнения по илрирокое применение. Например «ЗИ220В» и «ЗИКАЭС2». Литеры «ЗИ220В» указывают на исполнение блока с питанием от однофазной сети 220В (или от трёхфазной сети 127В), литеры «ЗИКАЭС2» указывают на то, что блок предназначен для плановой замены блоков «Гидроматик-101» исчепавши паспортный срок службы на АЭС, а его схема подключения адаптирована и совместима с автоматикой типа «ТПТС-51» («Teleperm ME», Siemens), применяемой на АЭС и ТЭС России, а так же для других типов слаботочных СКУ, АСУ ТП и т.п.

Пример условного обозначения 1²:

Гидроматик-102-1,5-3-УХЛ3*-IP67-Exd-ТУ3431-002-14361351-2016

–блок управления электронасосным дозирочным агрегатом с регулированием подачи методом изменения частоты ходов плунжера, для электродвигателей мощностью до 1,5 кВт, исполнения по портам ввода-вывода «3», климатического исполнения «УХЛ», категории размещения «3*», во взрывобезопасном исполнении, с типом корпуса - взрывонепроницаемая оболочка «Exd», изготовлен в соответствии с ТУ 3431-002-14361351-2016.

Пример условного обозначения 2:

Гидроматик-102-0,4-2-УХЛ4-IP56-ТУ3431-002-14361351-2016-ЗИСрАр

¹ Функциональные возможности блока напрямую соотносятся с «исполнением по портам ввода-вывода». Описание шифра исполнения портов ввода/вывода блоков Гидроматик дано в следующем разделе.

² Цветовая маркировка в обозначении исполнения используется только в РЭ, для удобства разбора примеров обозначения, на шильдике блока все поля маркируются одним цветом.

–блок управления электронасосным дозировочным агрегатом с регулированием подачи методом изменения частоты ходов плунжера, для электродвигателей мощностью до **0,4 кВт**, исполнения по портам ввода-вывода «2», климатического исполнения «УХЛ», категории размещения «4», с пылевлагозащитой корпуса **IP56**, общепромышленного исполнения, изготовлен в соответствии с **ТУ 3431-001-14361351-2016**, заказного исполнения по функциональным возможностям, литеры заказа «СрАр».

2.4. Основные сведения о блоке управления



Исполнение «1» – предназначено построения для построения на базе Гидроматик-102 простых автономных систем управления технологическим процессом дозирования жидкости. Позволяет управлять подачей насоса с панели управления. Команды Пуск и Останов можно подавать как с панели, так и дистанционно, через изолированные дискретные входы управления.

Исполнение «2»³ – предназначено для включения в состав распределённых систем управления дозированием с дистанционным управлением, а так же для построения на базе Гидроматик-102 самодостаточной автономной системы управления технологическим процессом дозирования жидкости, в т.ч. с ОС от датчиков физических величин. **Управление и контроль за БУ осуществляется с панели управления, или через аналоговые и дискретные сигнальные цепи.**

Исполнение «3» – предназначено для включения в состав распределённых систем управления дозированием с дистанционным управлением. Одновременно с этим может ис-

³ Взрывозащищенные БУ не выпускаются в исполнении «2»

пользоваться в качестве системы сбора информации с датчиков насосной установки и другого ближайшего оборудования. А так же может использоваться для построения на базе Гидроматик-102 самодостаточной автономной системы управления технологическим процессом дозирования жидкости, в т.ч. с ОС от датчиков физических величин. **Управление и контроль за БУ осуществляется с панели управления, или через аналоговые и дискретные сигнальные цепи, а так же через последовательный порт RS-485 по протоколу Modbus RTU.**

Исполнение «5»— предназначено для автономного использования или включения в состав распределённых систем управления дозированием с дистанционным управлением. Одновременно с этим может использоваться в качестве системы сбора информации с датчиков насосной установки и другого ближайшего оборудования. А так же может использоваться для построения на базе Гидроматик-102 самодостаточной автономной системы управления технологическим процессом дозирования жидкости, в т.ч. с ОС от датчиков физических величин. Управление и контроль за БУ осуществляется с панели управления, или через аналоговые и дискретные сигнальные цепи, а так же через последовательный порт RS-485 по протоколу Modbus RTU. **Имеет встроенный таймер реального времени с календарём, память архива журнала работы и бесконтактный модуль NFC. Формат архива позволяет вести запись параметров работы и состояния блока, через заданные интервалы времени. Также ведётся запись команд управления и аварийных событий. Записи в памяти автоматически циклически обновляются. Считывание данных осуществляется внешним NFC ридером, который позволяет осуществлять перенос архива журнала работы из блока на внешний носитель USB Flash drive стандарта USB2.0.**

2.5.Подбор исполнения блока для работы с насосом во взрывозащищенном исполнении

Если необходимо обеспечить управление дозировочным насосом во взрывозащищенном исполнении, то имеется возможность использовать как общепромышленное исполнение «Гидроматика» так и взрывобезопасное исполнение «Гидроматика» во взрывозащищенном корпусе.

Применяя блок общепромышленного исполнения, необходимо его устанавливать во взрывобезопасной зоне.

Если длина кабеля от блока до ЭД привода насоса превышает 20 метров, то на выходе из блока необходимо применять моторный дроссель, если превышает 100 метров, то на выходе из блока необходимо применять синус-фильтр⁴.

2.6.Подбор исполнения блоков "Гидроматик" для работы при пониженных температурах⁵

В случае, когда планируется уличное размещение блока управления в холодной или умеренно-холодной климатической зоне, и **когда необходимо обеспечить работу при очень низких температурах, рекомендуется применять взрывозащищенное исполнение блока Гидроматик-102** с индексом климатического исполнения УХЛ2*. Данное исполнение имеет рабочий температурный диапазон от **-50°С до 45°С**, при установке на улице.

Это же исполнение, но **при установке в неотапливаемом и неутепленном боксе**, т.е. с защитой от ветра, обеспечивает нормальную работу блока в диапазоне температур от **-60°С до 45°С**.

⁴ Это требование является общим для всех современных типов «частотников» и его выполнение позволяет решить проблему «длинного кабеля».

⁵ См. так же раздел 3 РЭ «Использование блоков исполнения УХЛ3 и УХЛ2 при пониженных температурах».

Если необходимо обеспечить еще более низкий температурный диапазон работ, от **-70°C**, то необходимо устанавливать блок шкаф или бокс с утеплением⁶.

2.7. Функциональные возможности блока управления

2.7.1. Основные функции

- Регулирование величины подачи с учётом ограничений накладываемых конструкцией электронасосного дозировочного агрегата и его технических условий (ТУ) в диапазоне от **1 до 120 %**⁷;
- Отображение величины подачи⁸ (в «литрах в час» [л/ч] и в «%» от номинальной паспортной подачи парного блока насосного агрегата);
- Подсчет и отображение объёма жидкости, перекаченного с момента подачи последней по времени команды «Пуск» (в литрах), с обнулением этого счётчика в момент получения новой команды «Пуск»;
- Подсчёт, хранение и отображение величины **общего перекаченного насосом объёма жидкости** (в литрах), без возможности сброса (можно использовать для учёта общего рабочего ресурса насосного агрегата и для проведения ППР⁹);
- Точное поддержание заданной величины подачи насоса на основе математической модели процесса работы электронасосного агрегата:
 - с учетом индивидуальных паспортных калибровочных данных на насосный агрегат;
 - с использованием физического датчика частоты ходов плунжера или датчика частоты вращения вала ЭД насосного агрегата;
 - с использованием встроенного виртуального датчика частоты ходов плунжера
 - с учётом параметров перекачиваемой среды:
 - её вязкости
 - давления нагнетания:
 - исходя из предварительно введенного в ручную значения;
 - по данным физического датчика давления в напорной магистрали.

2.7.2. Основные алгоритмы управления насосом

Здесь мы лишь перечислим встроенные в блок алгоритмы управления. Подробнее см. соответствующий раздел РЭ.

- **Дозатор прецизионный** — поддержание заданной **подачи** насоса;
- **ПИД-регулятор** — ПИД-регулирование **подачи** насоса с ОС от датчика;
- **МП-регулятор** — многопозиционное (МП) регулирование **подачи** насоса с ОС от датчика;

⁶ Наличие отдельной системы подогрева шкафа при этом не обязательно, обычно достаточно встроенной в «Гидроматик».

⁷ Номинальная паспортная производительность дозировочного насоса принимается за 100%.

⁸ Все вычисления «внутри» БУ, производятся в [л/ч]. Задание подачи кнопками с панели насоса, так же производится в [л/ч]. Это позволяет управлять подачей более точно и с большим разрешением. Подача насоса выраженная в %, является относительной величиной. Этим она удобна для описания алгоритмов управления. Подача насоса выраженная в [%], отображается на дисплее БУ как вспомогательная величина. Проценты вычисляются как отношение заданной подачи насоса [л/ч] к номинальной подаче насоса [л/ч].

⁹ Планово-Предупредительный Ремонт

- **Пропорциональное дозирование реального времени (ПРД)** дозирование насосом реагента в поток основного продукта, пропорционально токовому (или импульсному¹⁰) сигналу расходомера на потоке;
- **Пропорциональное дозирование с интегрированием (ПРД2)¹¹**— дозирование насосом реагента в объём, пропорционально импульсному сигналу расходомера, с интегрированием сигнала потока основного продукта
- **Доза**— дозирование заданного объёма с заданной производительностью.

2.7.3. Функции насосных установок

- **Контроль уровня реагента в баке:**
 - с виртуальным (вычислительным) датчиком уровня
 - с физическим датчиком уровня с токовым выходом 4-20мА
 - функция калибровки сигнала физического датчика уровня
 - функция калибровки бака
 - функция индикация уровня реагента на дисплее
 - функция передачи данных об уровне реагента в баке по RS-485
 - функция задания Min и Max аварийных значений уровня реагента
 - функция сигнализации аварийного уровня реагента в баке, с остановом дозирования
 - функция записи сигнала от датчика уровня в архив журнала работы
- **Контроль давления на выходе насоса:**
 - с помощью ЭКМ или реле давления
 - с помощью датчика давления с токовым выходом 4-20мА
 - функция калибровки сигнала датчика давления
 - функция индикация давления на дисплее
 - функция передачи данных об давлении по RS-485
 - функция задания Min и Max аварийных значений давления
 - функция задания времени дискриминации сигнала $P < P_{\text{Min}}$ от датчика давления и от ЭКМ после пуска дозирования
 - функция сигнализации аварийного давления, с остановом дозирования
 - функция записи сигнала от датчика давления в архив журнала работы
- **Управление системой подогрева бака реагента или аппаратурного отсека:**
 - с физическим датчиком температуры с токовым выходом 4-20мА;
 - функция калибровки сигнала датчика температуры;
 - функция индикация температуры датчика на дисплее;
 - функция передачи данных о температуре датчика по RS-485;
 - функция задания уставки по температуре, которую блок будет поддерживать с помощью конфигурируемого релейного выхода;
 - функция конфигурирования выходов реле блока на управление по температуре датчика;
 - функция записи сигнала от датчика температуры в архив журнала работы.

¹⁰ Поддержка расходомера с импульсным сигналом будет доступна при последующих обновлениях ПО «Гидроматик-102»

¹¹ Поддержка ПРД2 будет добавлена при последующих обновлениях ПО «Гидроматик-102»

- **Контроль датчика двери или пожаро-охранной сигнализации (ПОС):**
 - функция конфигурирования дискретного входа на прием сигнала от датчика двери или системы ПОС
 - функция задания времени дискриминации сигнала датчика двери или системы ПОС, от момента срабатывания до останова дозирования и вкл. сигнализации.
 - функция трансляции сигнала срабатывания ПОС по каналу RS-485.
- **Запуск дозирования по сигналу готовности / Ожидание сигнала разрешения дозирования от другого технологического оборудования:**
 - **без лимита по времени** на ожидание сигнала готовности, например, для синхронизации дозирования с работой насосов-качалок, где сигнал готовности указывает на запуск насосов-качалок в работу;
 - **с лимитом по времени ожидания** сигнала готовности, например, для автоматического переключения линий дозирования с основной на резервную, с помощью электроприводной запорной арматуры и электроклапанов, где сигнал готовности подтверждает своевременное переключение запорной арматуры;
 - функция задания времени ожидания сигнала готовности
 - функция сигнализации аварии при превышении времени ожидания сигнала готовности

2.7.4. Функции защиты выходных цепей инвертора, ЭД и привода насоса, сигнальных цепей

Блок при работе непрерывно выполняет многочисленные циклические операции контроля критичных параметров. Цель которых защитить:

- свои силовые входные и выходные цепи;
- насосный агрегат в целом и его отдельные узлы;
- узлы насосной установки и подключенного к ней технологического оборудования.

Некоторые из этих функций активны постоянно, другие могут быть сконфигурированы конечным пользователем. Подробнее они описаны в разделе 3.5.

Защита входных и выходных сигнальных цепей блока реализована с помощью схемотехнических решений и более подробно описана в разделе

- **Режимы управления:**
- «**Ручное управление**» (РУ) -при котором величина подачи насоса или уставка регулируемого параметра задаются оператором со встроенной панели управления блока;
- «**Дистанционное управление**» (ДУ) -при котором величина подачи насоса или уставка регулируемого параметра задаются , команды Пуск и Стоп дозирования, а так же контроль за состоянием блока осуществляются:
 - по последовательному интерфейсу RS-485 (протокол MODBUS RTU¹²);
 - с помощью токовой петли 4..20 мА и дискретных сигналов.
- Режимы управления, доступность кнопок, Пуск и Стоп, а так же права доступа к управлению и изменению настроек могут быть гибко настроены и разграничены с помощью функций конфигурации и двух уровневого пароля доступа.

¹² Описание регистров для актуальной версии прошивки ПО блока управления доступно по ссылке в нижней части странички прибора в Интернете: <http://hmatic.ru/market/2/>

2.7.5. Вспомогательные функции

- Подключение ЭКМ, реле давления (с выходом дискретного типа) или аналогового датчика давления (с выходом типа токовая петля 4-20мА) и обработка сигналов Pmax и Pmin;
- Подключение датчика уровня (с выходом типа токовая петля 4-20мА) и обработка сигналов Ur.max и Ur.min;
- Подключение датчика температуры (с выходом типа токовая петля 4-20мА);
- Измерение собственной температуры корпуса-радиатора блока управления и обработка сигнала T_{корп.max} (при пуске и во время работы насоса) и T_{корп.min} (при холодном старте);
- Сигнализации работы ЭД электронасосного агрегата (сухие контакты);
- Сигнализация аварии ЭД агрегата, блока управления или датчиков (сухие контакты реле);
- Контроль питающей сети, путем измерения напряжения и его пульсаций на фильтре выпрямителя силового модуля (защита силовых конденсаторов от перегрева, а ЭД от перегрузки по моменту);
- Защита ЭД насоса от перегрузок на валу ЭД при превышении давления на выходе или при аварии в приводе насоса;
- Защита выходных каскадов на выходе инвертора от КЗ между фазами и замыканиями на «землю»;
- Функция автоматического запуска дозирования при подаче питания, с подачей равной последнему заданному значению;
- Функция автоматического перезапуска, после паузы, при обнаружении проблем в выходных цепях прибора
- Функция контроля доступа в помещение (посредством контроля состояния контактов концевого выключателя двери, дверцы или пожаро-охранной сигнализации), с опцией останова ЭД насосного агрегата по истечении времени задержки
- Гальванически изолированный аналоговый выход 4÷20мА, с настраиваемой функциональностью;
 - функция трансляции усредненной¹³ текущей подачи насоса через аналоговый выход 4÷20 мА
 - функция трансляции мгновенной текущей подачи насоса через аналоговый выход 4÷20 мА
 - функция трансляции текущей частоты напряжения на выходе инвертора через аналоговый выход 4÷20 мА
- Функция контроля корректности уровней входных токовых сигналов 4..20мА (лежат в допустимых пределах)
- Функция просмотра состояния всех аналоговых и дискретных входов
 - с панели управления БУ;
 - через последовательный порт RS-485;
- Шесть гальванически изолированных дискретных входов (с настраиваемой функциональностью);
- 4 гальванически изолированных аналоговых входа 4..20мА, с настраиваемой функциональностью;
- Встроенная функция калибровки токовых входов и токового выхода;

¹³ рекомендованная настройка функции токового выхода

- Встроенный гальванически-изолированный источник питания 24 В, 200 мА для возбуждения токовых сигналов.
- Программирование потребителем калибровочных коэффициентов электронасосного агрегата;
- Программирование потребителем среднего значения рабочего давления на выходе насоса;
- Программирование потребителем среднего значения вязкости дозируемой жидкости;
- Программирование потребителем нижней границы регулирования величины подачи **в частотном режиме**;
- Программирование потребителем нижней и верхней границ полного диапазона регулирования величины подачи;
- Программирование потребителем времени дискриминации¹⁴ сигнала P_{min}, после команды «Пуск»;
- Программирование потребителем функции контроля доступа через концевой выключатель, с заданием времени задержки, до остановки ЭД
- Программирование потребителем режима работы блока управления и источника управления в режиме ДУ;
- Программирование потребителем параметров канала обмена данными по последовательному интерфейсу RS-485;
- Программирование потребителем функциональности дискретных входов:
 - дополнительно программирование потребителем функциональности импульсного входа (и его весового коэффициента для режима работы «Пропорционального дозирования» от сигнала расходомера)
- Программирование потребителем функциональности дискретных выходов;
- Программирование потребителем функциональности аналоговых входов и настройка шкалы вх. сигналов от датчиков;
- Программирование потребителем функции автоматического запуска при подаче питания;
- Программирование потребителем функции автоматического перезапуска при проблемах в выходных цепях блока;
- Программирование потребителем функции контроля напряжения питающей сети;
- Программирование потребителем параметров защиты ЭД насосного агрегата при его перегрузке;
- Программирование заводом изготовителем (или службой КИПиА потребителя) калибровочных коэффициентов аналоговых портов;
- Дополнительные функциональные возможности блока управления по согласованию с потребителем, для заказных исполнений блока управления.

2.7.6. Поддерживаемые типы датчиков

Блоки «Гидроматик-102» имеют в своем составе большой набор встроенных датчиков. Встроенные датчики позволяют построить на базе «Гидроматик-102», даже самого младшего исполнения, высоко-функциональную насосную установку. При необходимости, к блоку можно подключить разнообразные внешние датчики.

Ниже по тексту представлен рисунок иллюстрирующий набор датчиков встроенных в блок «Гидроматик-102», который одинаков для всех исполнений блоков. А так же, возможно-

¹⁴ задержка сигнала «Авария» и команды «Стоп ЭД», при низком давлении на выходе насоса сразу после его запуска

сти по подключению внешних датчиков и состав подсистемы ввода-вывода, с перечислением всех доступных интерфейсов.

2.7.6.1. Встроенные в блок управления датчики

Для обеспечения точной и надежной работы встроенных в блок датчиков, в течении длительного периода времени проводился большой объём разнообразных испытаний. На текущий момент, все исполнения блоков «Гидроматик-102» обладают следующим набором датчиков:

- Датчик ходов плунжера (вычисление ходов плунжера, с высокой точностью, ведется на основе анализа формы тока в цепи ЭД привода насоса)
- Датчик текущего расхода реагента (вычислительный)
- Датчик уровня реагента в баке (вычислительный)
- Счетчик реагента (№1) дозированного насосом (накопительный, необнуляемый)
- Счетчик реагента (№2) дозированного насосом (с авт.обнулением при поступлении команды Пуск)
- Датчик напряжения на сети питания блока
- Датчик тока в цепях ЭД привода насоса
- Датчики КЗ в цепях ЭД привода насоса (быстродействующий, пороговый)
- Датчик температуры радиатора блока



2.7.6.2. Внешние датчики подключаемые к блоку для наращивания функциональности

Применение этих датчиков при построении СУ насосной установки необязательно, но может расширить ее функциональность, надежность техпроцесса, или удобство использования:

- **Датчики расхода** (внешний расходомер) (4-20мА),

Для реализации алгоритма пропорционального дозирования реагента в поток продукта

- **Датчики рН** (4-20мА)

Для обеспечения ОС, с целью поддержания заданной рН среды. При использовании алгоритма ПИД регулирования подачи насоса, с ОС по датчику рН.

- **Датчики уровня** реагента (4-20мА)

Для контроля за остатком реагента в баке, и для исключения сухого хода, при его исчерпании

- **Датчики давления** в напорной магистрали (4-20мА)

Для повышения точности дозирования реагента (по ДД может автоматически корректироваться подача насоса) и для предотвращения аварийного превышения давления, порыва гидросистемы, перегрузки ЭД насоса и редуктора привода насоса, а так же предотвращения разлива реагента при порыве трубопровода (падение давления)

- **Датчики температуры** реагента в баке (4-20мА)

Для контроля температуры реагента, автоматической коррекции его вязкости, с целью повышения точности дозирования, а так же, для использования встроенной в блок функции управления системой подогрева бака

- **Датчики температуры дополнительный** (4-20мА)

Для контроля температуры в любой дополнительной точке, с целью передачи и информации по RS-485

- **ЭКМ** высокого (и/или низкого) давления, сигнализации о аварийных значений давления на выходе насоса (дискретный)

Для предотвращения аварийного превышения давления, порыва гидросистемы, перегрузки ЭД насоса и редуктора привода насоса, а так же предотвращения разлива реагента при порыве трубопровода (падение давления)

- Датчики пожарно-охранной сигнализации (ПОС) (дискретный)

Для контроля за состоянием датчика открытия двери, датчика загазованности, датчика пожара, с аварийным остановом дозирования и сигнализацией о нештатной ситуации

- **Дискретный сигнал «Пауза дозирования»** от сопряженного с блоком оборудования.

Используется для синхронизации дозирования с работой другого внешнего оборудования.

Например: сигнал от СУ нефтяного насоса, для синхронного запуска дозирования реагента и останова, при штатном или нештатном останове гл.насоса

- **Дискретный сигнал «Готовность внешнего оборудования»** от сопряженного с блоком оборудования

Используется для синхронизации дозирования с работой другого внешнего оборудования.

Например: сигнал от привода шарового крана или клапана, для автоматического переключения на резервную линию дозирования насосной установки, при аварии на основной линии

2.8. Технические характеристики

2.8.1. Технические характеристики взрывобезопасного исполнения

Таблица 1: Технические характеристики взрывобезопасного исполнения			
Параметр	Значение	Ед. измерения	Примечания
Основные параметры			
Диапазон регулирования подачи дозирочного агрегата (при постоянной длине хода плунжера)	1...120	%	Подробнее об этом в соотв. разделе РЭ
Максимальная мощность асинхронного электродвигателя насоса подключаемого к блоку, не более	Гидроматик-102-0,4-...	0,4	кВт
	Гидроматик-102-0,75-...	0,75	
	Гидроматик-102-1,5-...	1,5	
	Гидроматик-102-2,2-...	2,2	
	Гидроматик-102-3,7-...	3,7	
	Гидроматик-102-5,5-...	5,5	
	Гидроматик-102-7,5-...	7,5	
	Гидроматик-102-11-...	11	
Напряжение питания	стандартное исполнение	380 (+20% ...-15%)	В
	заказное исполнение ЗИ220В	220 (+20% ...-15%)	
Схема питания: 3фазы, схема подкл. ЭД: звезда			Схема питания: 1фаза + N, схема подкл. ЭД: треугольник (мощность блока в этом исполнении не более 3,7кВт)
Схема питания: 1фаза + N, схема подкл. ЭД: треугольник (мощность блока в этом исполнении не более 3,7кВт)			
Частота сети		45÷65	Гц
Мощность потребления блока, не более		20	Вт
При выключенном ЭД привода насоса и отключенной системе электрообогрева корпуса (для исп. УХЛ2*)			
Мощность потребления встроенной системы электроподогрева, для исполнения УХЛ2*, не более	Кратковременно, <180с, при пуске подогрева	100/200	Вт
	в холодный период , среднее значение	20/80	
	в теплый период , среднее значение	5/20	
Кабели силовых и сигнальных цепей			
Длина силового	В схеме без выходного моторного дросселя (ДРТМ)	25	Рекомендуется использовать гибкие силовые кабели марки КГВ в металлорукаве или бронированный кабель.

Таблица 1: Технические характеристики взрывобезопасного исполнения

Параметр		Значение	Ед. измерения	Примечания
кабеля от БУ до дозирующего агрегата, не более	В схеме с выходным моторным дросселем (ДРТМ)	100	м	для блоков исполнения: 0,4кВт; 0,75кВт; 1,5кВт сечением жилы не более 2,5мм² . Для блоков исполнения: 2,2кВт; 3,7кВт; 5,5кВт; 7,5кВт; 11кВт сечением жилы не более 6 мм² . НАКОНЕЧНИКИ НЕ ПРИМЕНЯТЬ!
	В схеме с выходным синус-фильтром (СФ)	400		
Длина сигнального кабеля датчика оборотов электродвигателя, не более		300 (10)	м	Рекомендуется использовать провод, типа « витая пара », сечением 0,2..1,5мм² При использовании «обычного» провода, во избежании наводок, max дистанция подкл упр, сигналов 10 м . НАКОНЕЧНИКИ НЕ ПРИМЕНЯТЬ!
Длина сигнального кабеля цепи дистанционного управления по «токовой петле» 4-20 мА, не более				
Длина сигнального кабеля цепей удалённого управления «ПУСК», «СТОП», ЭКМ, не более				
Длина сигнального кабеля цепи управления по цифровому интерфейсу RS-485, не более		1000	м	Использовать кабель типа « витая пара », сечением 0,2..1,5мм² НАКОНЕЧНИКИ НЕ ПРИМЕНЯТЬ!
Клеммники				
Сечение жилы силового кабеля	Для блоков исполнения: 0,4кВт; 0,75кВт; 1,5кВт	не более 2,5	мм ²	В конструкции блоков используются высококачественные пружинные клеммники фирмы WAGO (Германия) НАКОНЕЧНИКИ НЕ ПРИМЕНЯТЬ!
	Для блоков исполнения: 2,2кВт; 3,7кВт; 5,5кВт; 7,5кВт; 11кВт и 15 кВт	не более 6		
Сечение жилы сигнальных кабелей		не более 1,5		
Сечение жилы кабеля питания системы подогрева (в исп. УХЛ2*)		не более 2,5		
Кабельные вводы				
Кабельные вводы №1 и №2 (силовые цепи)	Min..max диаметр кабеля (под размер уплотнительного кольца)	12..16	мм	Монтаж в соответствии с РЭ 043.00.00.00 РЭ, «КОРОБКИ СОЕДИНИТЕЛЬНЫЕ ТИПА КП»
	Диаметр прохода и наружный диаметр металлорукава, (Dy/Dнар)	18/22,9		
	Min..max диаметр кабеля	12..16		Монтаж в соответствии с РЭ

Таблица 1: Технические характеристики взрывобезопасного исполнения

Параметр		Значение	Ед. измерения	Примечания
Кабельный ввод №3 (сигнальные цепи)	Диаметр прохода и наружный диаметр металлорукава, (Dy/Dнар)	18/22,9	мм	043.00.00.00 РЭ, «КОРОБКИ СОЕДИНИТЕЛЬНЫЕ ТИПА КП»
Кабельный ввод №4(.x) (сигнальные цепи)	Min..max диаметр кабеля	4..8	мм	Монтаж в соответствии с РЭ 043.00.00.00 РЭ, «КОРОБКИ СОЕДИНИТЕЛЬНЫЕ ТИПА КП». Проверка по п.п. 2.3.9 и 3.2 (043.00.00.00 РЭ) на сигнальном клеммнике не проводится.
	Диаметр прохода и наружный диаметр металлорукава, (Dy/Dнар)	10/13,3		
Сигнальные цепи блока				
Управляющее напряжение цепей удалённого управления «ПУСК», «СТОП», «ПАУЗА», ЭКМ, напряжение возбуждения сигнала токовой петли на выходе и (или) входе блока		24±20%	В	Для питания цепей управления и возбуждения токовой петли допускается использовать встроенный в блок гальванически изолированный ИП 24В
Цифровой последовательный интерфейс	Тип	RS-485	—	
	Протокол	Modbus RTU (Slave)	—	Актуальное описание регистров протокола можно скачать на страничке прибора в интернете http://hmatic.ru/market/gidromatik-102_i_102ex/
	Питание МС драйвера порта	не требуется	—	Порт имеет встроенный ИП
	Тип защиты	встроенная, многоступенчатая	—	Комбинированная защита состоящая из газового разрядника на входе, высокоскоростных транзисторов, двух самовосстанавливающихся предохранителей варисторного ограничителя, проходных конденсаторов
	Гальваническая изоляция, не менее	1500	В	Относительно корпуса и силовых цепей, относительно других сигнальных цепей блока, не менее 500В
Токовые входы 0-20мА	Входное сопротивление	100	Ом	
	Напряжение возбуждения	24±20%	В	
	Тип токового выхода	пассивный		Для возбуждения тока необходимо использовать ИП включенный в цепь токовой петли. В ие

Таблица 1: Технические характеристики взрывобезопасного исполнения

Параметр		Значение	Ед. измерения	Примечания
Токовый выход 4-20мА	Падение напряжения на клеммах токового выхода блока, не менее	10	В	ныи в цепь токовой петли. В качестве такого ИП допускается использовать как встроенный в блок ИП +24В, так и внешний ИП
	Напряжение возбуждения	24±20%	В	
	Максимально допустимое сопротивление нагрузки в токовой цепи	500	Ом	
Встроенный ИП24В , внешних сигнальных цепей	Выходное напряжение	24±10%	В	ИП предназначен для: <ul style="list-style-type: none"> питания внешних датчиков подсоединенных к блоку возбуждения тока в цепях аналоговых входов возбуждения тока в цепи токового выхода питания дискретных сигнальных цепей блока
	Допустимый ток нагрузки, не более	200	мА	
	Тип защиты от КЗ	самовосстанавливающийся предохранитель	—	
	Прочность гальванической изоляции от силовых цепей и корпуса блока, не менее	1500	В	
Контакты сигнальных реле	Min ток коммутации при 24В	0,5	мА	Подробнее см. раздел РЭ «Устройство и работа блока управления», подраздел «Нагрузочная способность и ресурс контактов реле»
	Max ток коммутации при напр. 24VDC	1000		
	Max ток коммутации при напр. 110VAC	500		
	Max ток коммутации при напр. 220VAC	200		
	Max напряжение коммутации AC	250	В	
Климатические характеристики и исполнение защитной оболочки (корпуса)				
	для исполнения УХЛ3*	-30 .. +45		В холодный период модуль подогрева блока исполнения УХЛ2* должен быть постоянно подключен в сети. В т.ч. в случае, когда основное питание блока отключено и он находится в резерве.
	для исполнения УХЛ2*, при размещении под навесом	-50 .. +45		

Таблица 1: Технические характеристики взрывобезопасного исполнения

Параметр		Значение	Ед. измерения	Примечания
Рабочая температура эксплуатации	для исполнения УХЛ2*, при размещении в закрытом боксе	-60 .. +40	°C	холодный запуск блока исполнения УХЛ2 при отрицательных температурах: если система подогрева блока была отключена, то немедленный старт возможен при температурах не ниже -30°C, при более низкой температуре необходим предварительный прогрев штатным модулем подогрева блока.
	для исполнения УХЛ2*, при размещении в термоизолированном не обогреваемом боксе	-70 .. -10		
Температура хранения и транспортирования		-70..+55	°C	Для для длительного складского хранения в упаковке, рекомендуется условия «1(Л)» по ГОСТ 15150-69
Температура проведения монтажных и пусконаладочных работ		-10..+40	°C	Ограничение носит рекомендательный характер и обосновано снижением механической прочности пластмассовых деталей, и повышением жесткости изоляции проводов, а так же трудностью проведения операций с мелкими предметами при низких температурах
Атмосферное давление		84÷100 (630÷795)	кПа (мм рт.ст)	
Относительная влажность воздуха при температуре 25 °C		75	%	
Степень защиты корпуса от пыли и влаги		IP67	—	
Маркировка взрывозащиты корпуса блока управления (по ГОСТ Р 51330.0-99)		1ExdIIBT4	—	Для применения во взрывоопасных зонах 1 и 2 (В-1 и В-1г по ПУЭ), для категории взрывоопасности смеси подгруппы IIB с температурой самовоспламенения не ниже 135°C (группа Т4). КОРОБКИ СОЕДИНИТЕЛЬНЫЕ ТИПА КП», «Коробки соединительные типа КП ТУ 3424-003-75666544-2007» и «Вводы кабельные типа ВК ТУ 3424-005-75666544-2007» Монтаж корпуса проводить в соответствии с РЭ на Exd оболочку блока, (входит в комплект поставки)
Массо-габаритные характеристики				

Таблица 1: Технические характеристики взрывобезопасного исполнения

Параметр		Значение	Ед. измерения	Примечания	
Габаритные размеры (с кабельными вводами), типоразмер 1 , не более	Гидроматик-102-0,4-х-УХЛх-Exd	300x210x108	мм	Пассивное охлаждение корпуса 3D модель корпуса блока: доступна по запросу hmatic@ya.ru	
	Гидроматик-102-0,75-х-УХЛЗ-Exd				
	Гидроматик-102-1,5-х-УХЛЗ-Exd				
Габаритные размеры (с кабельными вводами), типоразмер 2 , не более	Гидроматик-102-2,2-х-УХЛх-Exd	344x356x136		мм	Пассивное охлаждение корпуса 3D модель корпуса блока: отсутствует
	Гидроматик-102-3,7-х-УХЛх-Exd				
	Гидроматик-102-5,5-х-УХЛх-Exd				
	Гидроматик-102-7,5-х-УХЛх-Exd				
Габаритные размеры (с кабельными вводами), типоразмер 3 , не более	Гидроматик-102-11,0-х-УХЛх-Exd	344x450x136		мм	Пассивное охлаждение корпуса 3D модель корпуса блока: отсутствует
	Гидроматик-102-15,0-х-УХЛх-Exd				
Масса, не более	Типоразмер корпуса 1	4		кг	мощность блока от 0,4 до 1,5 кВт
	Типоразмер корпуса 2	12	мощность блока от 2,2 до 5,5 кВт		
	Типоразмер корпуса 3	16	мощность блока от 7,5 до 11 кВт		

2.8.2. Технические характеристики общепромышленного исполнения

Таблица 2: Технические характеристики общепром-исполнения			
Параметр	Значение	Ед. измерения	Примечания
Основные параметры			
Диапазон регулирования подачи дозирующего агрегата (при постоянной длине хода плунжера)	1...120	%	Подробнее о диапазонах регулирования в соответствующем разделе РЭ
Мощность асинхронного электродвигателя насосного агрегата подключаемого к блоку, не более	Гидроматик-102-0,4...	0,4	кВт
	Гидроматик-102-0,75...	0,75	
	Гидроматик-102-1,5...	1,5	
	Гидроматик-102-2,2...	2,2	
	Гидроматик-102-3,7...	3,7	
	Гидроматик-102-5,5...	5,5	
	Гидроматик-102-7,5...	7,5	
	Гидроматик-102-15...	15	
Напряжение питания	стандартно исполнение	380 (+20% ..-15%)	В
	заказное исполнение ЗИ220В	220 (+20% ..-15%)	
Схема питания: 3фазы, схема подкл. ЭД: звезда			Схема питания: 1фаза + N, схема подкл. ЭД: треугольник (мощность блока в этом исполнении не более 3,7кВт)
Схема питания: 1фаза + N, схема подкл. ЭД: треугольник (мощность блока в этом исполнении не более 3,7кВт)			
Частота сети		45-65	Гц
Потребляемая мощность при выключенном электродвигателе, не более		20	Вт
Кабели силовых и сигнальных цепей			
Длина силового кабеля от БУ до дозирующего агрегата, не более	В схеме без выходного моторного дросселя (ДРТМ)	25	м
	В схеме с выходным моторным дросселем (ДРТМ)	100	
	В схеме с выходным синус-фильтром (СФ)	400	
Использовать гибкие силовые кабели марки КГВ, наружным диаметром до 16мм и сечением жилы до 4 мм ² . (БЕЗ НАКОНЕЧНИКОВ!)			
Длина сигнального кабеля датчика оборотов электродвигателя, не более		400 (10)	м
Длина сигнального кабеля цепи дистанционного управления по «токовой петле» 4-20 мА, не более			
Длина сигнального кабеля цепей удалённого управления «ПУСК», «СТОП», ЭКМ, не более			
Использовать гибкий медный провод, типа « витая пара », сечением 0,2..1,5мм ² При использовании провода, не «витой пары» , во избежании наводок, max дистанция подкл упр, сигналов 10 м. БЕЗ НАКОНЕЧНИКОВ!			

Таблица 2: Технические характеристики общепром-исполнения

Параметр	Значение	Ед.измерения	Примечания	
Длина сигнального кабеля цепи управления по цифровому интерфейсу RS-485, не более	1000	м	Использовать кабель типа « витая пара », сечением 0,2..1,5мм ² БЕЗ НАКОНЕЧНИКОВ!	
Кабельные вводы				
Кабельные вводы №1 и №2 (для силовых цепей блока управления)	Min..max диаметр кабеля (под размер уплотнительного кольца)	13..18	мм	Сальниковый ввод типа PG21
Кабельные вводы №3 и №4 (для сигнальных цепей , цепей датчиков и ДУ блока управления)	Min..max диаметр кабеля	12..15	мм	Сальниковый ввод типа PG19
Клеммники				
Сигнальные цепи блока				
Управляющее напряжение цепей удалённого управления «ПУСК», «СТОП», «ПАУЗА», ЭКМ, напряжение возбуждения сигнала токовой петли на выходе и (или) входе блока	24±20%	В	Для питания цепей управления и возбуждения токовой петли допускается использовать встроенный в блок гальванически изолированный ИП24В или внешний ИП	
Встроенный ИП24В, внешних сигнальных цепей	Выходное напряжение	24±10%	В	ИП предназначен для: <ul style="list-style-type: none"> питания внешних датчиков подсоединенных к блоку возбуждения тока в цепях аналоговых входов возбуждения тока в цепи токового выхода питания дискретных сигнальных цепей блока
	Допустимый ток нагрузки, не более	200	мА	
	Тип защиты от КЗ	самовосстанавливающийся предохранитель	—	
	Прочность гальванической изоляции от силовых цепей и корпуса блока, не менее	1500	В	
Входное сопротивление цепи токовой петли 4÷20 мА	200	Ом		
Контакты сигнальных реле	Min ток коммутации при 24В	0,5	мА	Подробнее см. раздел РЭ «Устройство и работа блока управления», подраздел «Нагрузочная способность и ресурс контактов реле»
	Max ток коммутации при напр. 24VDC	1000		
	Max ток коммутации при напр. 110VAC	500		
	Max ток коммутации при напр. 220VAC	200		

Таблица 2: Технические характеристики общепром-исполнения

Параметр		Значение	Ед.изме- рения	Примечания
	Мах напряжение коммутации АС	250	В	
Климатические характеристики блока и исполнение корпуса				
Рабочая температура эксплуатации	Гидроматик-102-х,х-х-УХЛЗ*	-30 .. +40	°С	Для для длительного складского хранения в упаковке, рекомендуется условия «1(Л)» по ГОСТ 15150-69
	Гидроматик-102-х,х-х-УХЛ4	0 .. +40		
Температура хранения и транспортирования	Гидроматик-102-х,х-х-УХЛЗ*	-40 .. +55		
	Гидроматик-102-х,х-х-УХЛ4	-40 .. +55		
Температура проведения монтажных и пусконаладочных работ		-10 .. +40	°С	Ограничение носит рекомендательный характер и обосновано снижением механической прочности пластмассовых деталей, повышением жесткости изоляции проводов, трудностью проведения операций с мелкими предметами при низких температурах
Атмосферное давление		84÷100 (630÷795)	кПа (мм рт.ст)	
Относительная влажность воздуха при температуре 25 °С		80	%	
Степень защиты корпуса от пыли и влаги		IP54, IP56	–	В зависимости от исполнения
Массо-габаритные характеристики				
Габариты корпуса, типоразмер 1	Гидроматик-102-0,4...	210x233x113	мм	Пассивное охлаждение радиатора 3D модель корпуса блока: доступна по запросу hmatic@ya.ru
	Гидроматик-102-0,7...			
	Гидроматик-102-1,5...	210x233x143		
	Гидроматик-102-2,2...			
Габариты корпуса, типоразмер 2	Гидроматик-102-3,7...	284x231x195		Активное охлаждение радиатора встроенными вентиляторами 3D модель корпуса блока: доступна по запросу hmatic@ya.ru
	Гидроматик-102-5,5...			
	Гидроматик-102-7,5...			
Габариты корпуса, типоразмер 3	Гидроматик-102-11...	334x260x185		
	Гидроматик-102-15...			
Масса, не более	Типоразмер корпуса 1	2,5	кг	мощность блока от 0,4 до 2,2 кВт
	Типоразмер корпуса 2	4		мощность блока от 3,7 до 7,5 кВт
	Типоразмер корпуса 3	7		мощность блока от 11 до 15 кВт

2.9.Номинальные значения тока срабатывания автоматического прерывателя (АП) устанавливаемого на входе БУ

Значение I номинальный в зависимости от мощности блока, и рекомендованные токи срабатывания автоматического прерывателя (АП) на входе БУ, приведены в таблице 3.

Таблица 3: Номинальные токи БУ и токи отсечки АП на входе блока			
Тип БУ	Мах мощность ЭД, подключаемого к блоку	I номинальный, А	Применять АП с I отсечки, А (с характеристикой В или С)
ГИДРОМАТИК-102-0,4...	0,4 кВт	1,6	4
ГИДРОМАТИК-102-0,75...	0,75 кВт	2,5	4
ГИДРОМАТИК-102-1,5...	1,5 кВт	5	6,3
ГИДРОМАТИК-102-2,2...	2,2 кВт	6,3	10
ГИДРОМАТИК-102-3,7...	3,7 кВт	8,0	10
ГИДРОМАТИК-102-5,5...	5,5 кВт	16	25
ГИДРОМАТИК-102-7,5...	7,5 кВт	20	25
ГИДРОМАТИК-102-11...	11 кВт	31,5	40
ГИДРОМАТИК-102-15...	15 кВт	40	63

2.10.Комплектность блока управления

Гидроматик-102 моноблочное устройство. В некоторых случаях, по согласованию с потребителем, может комплектоваться:

- входным дроссельным фильтром ¹⁵;
- выходным дроссельным или синусным фильтром¹⁶;
- датчиком частоты вращения ЭД «ТД1.200»¹⁷ (датчиком частоты ходов плунжера);
- датчиком давления на выходе
- датчиком уровня реагента в баке;
- барьерами искрозащиты цепей датчиков¹⁸
- шкафом «Гидроматик-ШУ»¹⁹.

2.11.Устройство и работа блока управления

Взрывобезопасное и общепромышленное исполнение БУ имеют схожую конструкцию и схемотехнику. Наибольшее различие между ними находится в устройстве и принципе действия панели управления блока. У общепромышленной версии БУ панель управления выполнена с использованием пленочной клавиатуры. Тогда как у взрывобезопасного исполнения используется высокозащищенная сенсорная клавиатура. Это так же определяет небольшие и непринципиальные отличия в организации интерфейса управления с панели.

¹⁵ Подробнее на <http://hmatic.ru/market/3/>

¹⁶ Подробнее на <http://hmatic.ru/market/3/>

¹⁷ В подавляющем большинстве применений, для точного дозирования реагента достаточно встроенного в БУ виртуального датчика частоты ходов плунжера

¹⁸ необходимо применять барьеры совместимые с сигналом 4-20мА

¹⁹ Подробнее на http://hmatic.ru/market/shkafy_upravleniya_dozirovochnymi_nasosami/

Взрывобезопасное исполнение БУ с индексом Exd представляет собой прибор в алюминиевом взрывозащищенном корпусе с кабельными вводами для подключения силовых и управляющих цепей и прозрачной лицевой панелью из толстого акрилового стекла под которым размещена плата дисплея и емкостной клавиатуры со светодиодными индикаторами.

Общепромышленное исполнение БУ выполнено по аналогичному принципу и схемотехнике, но корпус выполнен полностью из пластика установленного на теплоотводящем радиаторе из алюминиевого проката, Лицевая панель прикрыта частично прозрачной пластиковой мембраной, которая прикрывает дисплей и светодиодные индикаторы. В ней же размещена клавиатура панели управления.

2.11.1. Конструкция блока управления во взрывобезопасном исполнении

Взрывобезопасное исполнение выполнено в виде моноблока (соединённых болтами²⁰ корпуса и крышки с ударостойким акриловым иллюминатором толщиной 18 мм). Корпус блока выполнен из алюминиевого сплава и является взрывонепроницаемой оболочкой. Поверхность корпуса одновременно является его теплоотводящей поверхностью.

Обеспечения взрывозащиты корпуса достигается применением взрывонепроницаемой оболочки (взрывозащита вида «d») типов КП-16В и КП-80 и взрывобезопасных кабельных вводов. На взрывобезопасный корпус блока предоставляется отдельный паспорт и инструкция по монтажу. Отдельный серийный номер на корпус блока указан на металлическом шильдике на боковой стенке корпуса. Маркировка взрывозащиты корпуса блока управления, по ГОСТ Р 51330.0-99: 1ExdIIBT4. См. Приложение Б.

Внешний вид БУ, в сборе, представлен на рисунке 1.



Рисунок 1: Внешний вид взрывобезопасного исполнения БУ ГИДРОМАТИК-102(Ex) типоразмеров корпуса 1 и 2

За стеклом иллюминатора размещены: сенсорная клавиатура с светодиодами индикации нажатия клавиш, OLED дисплей и светодиодные индикаторы состояния. На боковой поверхности корпуса – взрывобезопасные кабельные вводы выполненные из алюминиевого сплава с резиновыми уплотнениями. Описание назначения кабельных вводов дано в ПРИЛОЖЕНИИ 6.1.

По периметру иллюминатора, ниже кнопок, расположена строка с указанием типа и исполнения прибора, датой его выпуска и заводским серийным номером.

На правой стороне корпуса закреплена табличка, на которую нанесены сведения касающиеся взрывобезопасности корпуса.

²⁰ болт М6х25 с шестигранной головкой под торцевой ключ 10 мм

На боковой поверхности корпуса расположен винт заземления. Монтажные приливы на корпусе имеют четыре установочных отверстия диаметром 8,4мм. Охлаждение корпуса обеспечивается естественной циркуляцией воздуха.

Габаритные и установочные размеры БУ представлены в «Приложении 7.1» к РЭ²¹. Описание исполнения УХЛ2 со встроенным модулем электро-обогрева, предназначенное для работы при низких температурах дано в разделе 3.4 данного РЭ.

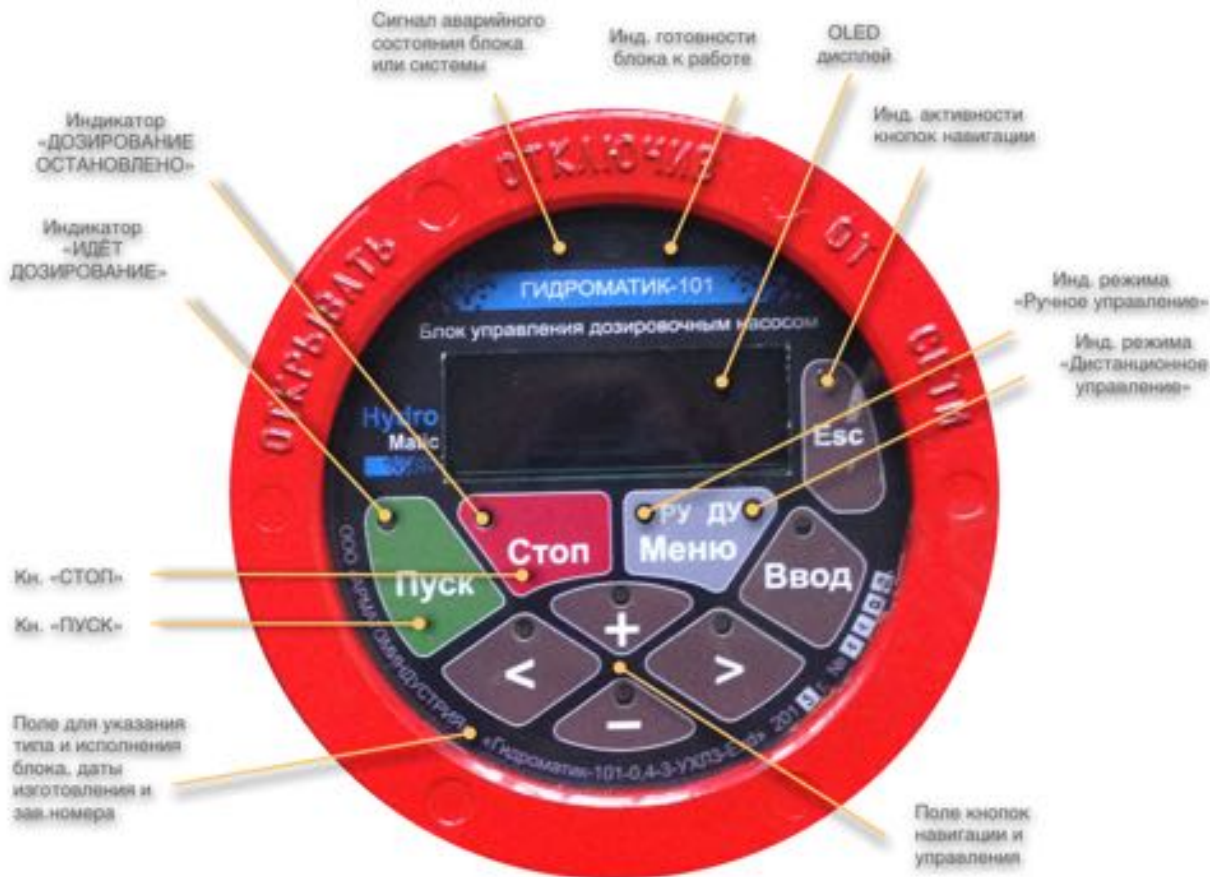


Рисунок 2: Панель управления взрывобезопасного исполнения БУ ГИДРОМАТИК-102(Ex)

В верхней части панели управления расположены три ярких светодиода, информирующих о текущем состоянии блока и процесса дозирования.

Световой индикатор зелёного цвета свечения, «Готовность», он активен после подачи на блок команды напряжения, во всех случаях, когда блок готов осуществлять дозирование реагента.

Световой индикатор жёлтого цвета свечения, «Пауза», подключается при конфигурировании²² блока. Индикатор «Пауза» активен в случае, когда дозирование запущено (получена команда «Пуск»), но насос простаивает в ожидании дискретного подтверждающего сигнала²³ на клемме В10, «Вход D6». Для обеспечения синхронного старта и приостанова дозирования реагентов совместно с внешним технологическим оборудованием. Например это могут быть ЭЦН и насосы качалки на кусте скважин или управляемые клапаны на выходе насоса.

²¹ ПРИЛОЖЕНИЕ 7.1: Габаритно-присоединительные размеры «Гидроматик-102(Ex)» взрывобезопасного исполнения (вид спереди)

²² Световой индикатор жёлтого цвета свечения, «ПАУЗА», подключается при конфигурировании блока, когда параметру меню настроек «Вход D6» присваивается значение «Ожидание открытия клапанов» или «Пауза»

²³ Данная функция позволяет организовать дозирование реагентов синхронизированное с пуском внешнего технологического оборудования. В качестве такого оборудования можно привести ЭЦН и насосы качалки на кусте скважин или управляемые клапаны на выходе насоса и т.п.

Световой индикатор красного цвета свечения, «Авария», активен при срабатывании защиты частотного преобразователя от перегрузки и при возникновении иных неисправностей или состояний, препятствующих нормальной работе БУ. Одновременно с ним срабатывает сигнальное Реле 3 и выставляется соответствующий флаг в регистре Modbus.

В центре панели управления расположен 4х строчный алфавитно-цифровой OLED индикатор.

Информация на нём зависит от текущего режима работы БУ и его текущего состояния.

Ниже дисплея и справа от него, расположена сенсорная клавиатура ёмкостного типа. Всего имеется девять кнопок. Каждая кнопка снабжена тактовым светодиодом, который загорается при касании конкретной кнопки. Исключение составляет кнопка «Меню», на которую выведены два светодиода, одновременно являющиеся и тактовыми и сигнализаторами режима работы «РУ» и «ДУ».

В некоторых режимах, в служебных целях, используется одновременное нажатие группы кнопок.

Назначение кнопок:

- Кнопка **ПУСК** -зеленого цвета служит для запуска дозирования, выполнение команды подтверждается зеленым светодиодом, расположенным на кнопке;
- Кнопка **СТОП** -красного цвета служит для останова дозирования, выполнение команды подтверждается красным светодиодом, расположенным на кнопке;
- Кнопки серого цвета предназначенных **для навигации по меню** и изменения параметров блока;
 - Кнопки «+», «-» - увеличение/уменьшение значения параметра или перебора списков значений параметров;
 - Кнопки «<», «>» - Осуществляют перебор значения параметра из списка и при навигации по «Меню»;
 - Кнопка «**Ввод**» :
 - В рабочем экране: записывает измененное значение уставки в память блока
 - В меню параметров: записывает текущее значение параметра в память блока с одновременным переходом в следующий пункт меню в этой же ветке меню;
 - Кнопка «**Esc**» -отмена нового введенного значения параметра и возврата к прежнему значению, а в «5-м» исполнении используется и для запуска обмена информацией по NFC;
 - Кнопка «**Меню**» - светло-серого цвета служит для вызова²⁴ «Меню» БУ и переключения текущего режима работы блока, на ней же расположены светодиоды **РУ** (синий) и **ДУ** (зелёный) для индикации режимов текущего рабочего режима;

Подробно назначение кнопок управления и сообщения на индикаторе описаны в последующих разделах настоящего руководства.

2.11.1.1. Модуль обогрева для исполнения УХЛ2, «Ех»

Для работы при пониженных температурах окружающей среды, блоки в исполнении «УХЛ2», «Ех», поставляются со встроенным модулем электроподогрева.

Система подогрева блоков «Гидроматик» реализована с применением саморегулирующихся греющих элементов. Выделяемая ими тепловая мощность зависит, в зависимости от температуры корпуса блока.

Модули обогрева для корпуса «типоразмера 1» (для блоков мощностью до 1,5кВт включительно) и для корпуса «типоразмера 2 и 3» (для блоков мощностью от 2,2кВт) имеют небольшие различия в конструкции и применении.

Пример схемы подключения модуля обогрева приведен в Приложении 4

2.11.1.2. Модуль обогрева для корпуса Ехd «типоразмера 1» (для блоков мощностью до 1,5 кВт, включительно)

Модуль подогрева имеет номинальную мощность около 20 Вт, и клеен в основание корпуса блока. При повышении температуры корпуса, потребляемая электрическая и выделяемая тепловая мощность модуля обогрева

жны только из состояния СТОП. Для режима «ДУ по 4..20 мА» из мощностью одновременного удержания кн. «Меню» + «Стоп»



ва снижаются.

Питание модуля обогрева осуществляется через отдельную силовую линию (L +N) напряжением 220В. Эта линия может подводиться через отдельный кабельный ввод, или вводиться силовым кабелем на 5-6 жил, вместе с другими силовыми линиями питания блока, сечением жил не более 2,5 мм². Подключение производится с помощью проходных пружинных клемм на гибких концах (сф.фото).

В цепи питания модуля обогрева необходимо установить АП на ток 4А, после автомата рекомендуется подключить сигнальную лампу. На «теплый период» питание с модуля рекомендуется отключать. Делать это можно вручную, например, выключая АП, или автоматически, установив в цепи питания термореле.

2.11.1.3. Модуль обогрева для корпуса Exd «типоразмера 2 и 3» (для блоков мощностью от 2,2кВт)

Модуль обогрева имеет номинальную мощность около 80 Вт и прижат специальным кронштейном к правой боковой стенке внутри корпуса блока. При повышении температуры корпуса потребляемая электрическая и выделяемая тепловая мощность модуля обогрева снижаются.

Т.к. данные исполнения корпуса имеют резерв свободного пространства внутри взрывонепроницаемой оболочки, в состав модуля обогрева удалось включить термореле, которое полностью отключает этот модуль при температуре²⁵ корпуса выше +5°С.

В цепи питания необходимо установить отдельный АП на ток 4А, после него рекомендуется подключить сигнальную лампу. Подвод питания модуля обогрева осуществляется через отдельный сальниковый ввод, 2х жильным кабелем, сечением жил не более 2,5 мм², по схеме «L+N», напряжением 220В. Подключение производится с помощью проходных пружинных клемм на гибких концах (сф.фото).

2.11.2. Конструкция блока управления в общепромышленном исполнении

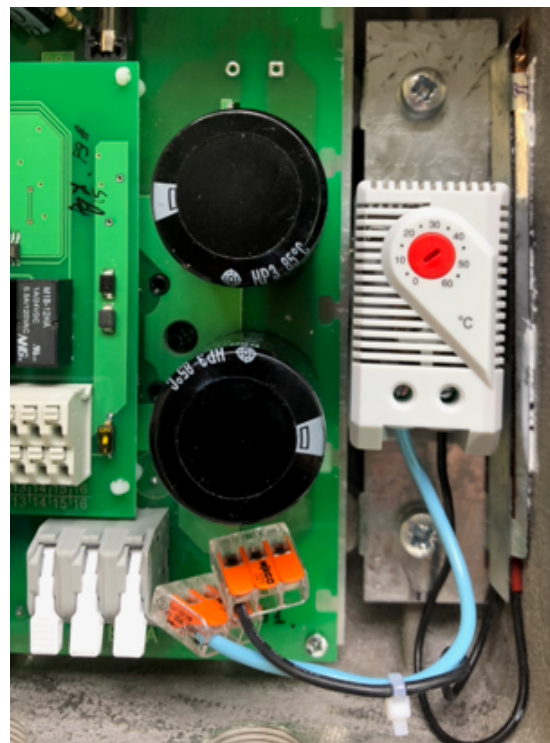
Общепромышленное исполнение выполнено в виде моноблока (соединённых пластиковыми винтами крышки и нижней части корпуса). Корпус блока выполнен из ударопрочного термостойкого пластика. Нижняя часть корпуса установлена на алюминиевом радиаторе охлаждения. По бокам радиатора закреплены **несъемные уголки**, на которых расположены крепежные отверстия блока.

На правой стороне корпуса размещен шильдик с указанием типа и исполнения БУ, датой его выпуска, заводским серийным номером, знаком сертификации. На правой боковой поверхности радиатора расположен винт заземления. Охлаждение корпуса обеспечивается естественной циркуляцией воздуха для исполнений по мощности не выше 2,2 кВт. Более мощные исполнения оснащаются вентиляторами охлаждения, которые установлены на нижней боковой поверхности радиатора.

На нижней боковой поверхности корпуса расположены пластиковые сальниковые вводы с резиновыми уплотнениями.

Внешний вид общепром исполнения БУ представлен на рисунке 3. Габаритные и установочные размеры БУ представлены в «Приложении 7.2» к РЭ²⁶.

Общепромышленная версия БУ имеет надёжную пленочную панель управления со встроенной клавиатурой (см. Рисунок 4)



²⁵ значение температуры настраивается. Не рекомендуется устанавливать данную уставку ниже 5°С и выше 20° С

²⁶ ПРИЛОЖЕНИЕ 7.2: Габаритно-присоединительные размеры «Гидроматик-102» общепромышленного исполнения (вид спереди)

2.11.3.Индикация

Прозрачные окна панели защищают 4х строчный дисплей²⁷ и светодиодные сигнализаторы. На панели расположены 5 светодиодных сигнализаторов:

- сигнализаторы **Пуск** и **Стоп**: объединены с одноименными и показывают состояние процесса дозирования
 - **сигнализатор Пуск** имеет зеленый цвет свечения и загорается при запуске процесса дозирования;
 - **сигнализатор Стоп** имеет красный цвет свечения и загорается при остановленном дозировании;
- сигнализатор **Статус** имеет переменный цвет свечения и сигнализирует об общей состоянии прибора:
 - непрерывный **красный** цвет свечения - сработала защиты частотного преобразователя от перегрузки или возникли иные неисправности и состояния, препятствующие нормальной работе БУ;
 - непрерывный²⁸ **жёлто-зелёный** цвет свечения - прибор находится в работоспособном состоянии;
- сигнализатор **РУ** - сигнализирует о том, что БУ находится в режиме РУ (Ручное управление с панели оператора);
- сигнализатор **Инф** - в данной версии ПО не используется.



Рисунок 3 – Внешний вид общепромышленного исполнения БУ ГИДРОМАТИК-102

2.11.4.Клавиатура

Клавиатура состоит из 3х полей кнопок.

Поля разделены цветом и функциональностью:

- **Правое поле клавиатуры** содержит 2 кнопки и служит для запуска и останова дозирования:
 - Кнопка ПУСК -имеет зеленый цвет и служит для запуска дозирования, выполнение команды подтверждается зеленым светодиодом, расположенным на кнопке;
 - Кнопка СТОП -имеет красный цвет и служит для останова дозирования, выполнение команды подтверждается красным светодиодом, расположенным на кнопке;
- **Центральное поле клавиатуры** содержит 6 кнопок серого цвета предназначенных для навигации по меню и изменения параметров блока;

²⁷ в зависимости от исполнения БУ дисплей может быть выполнен по технологии OLED (белые или жёлтые знаки на чёрном фоне) или по технологии LCD (ЖКИ), чёрные знаки на желто-зеленом фоне подсветки

²⁸ в режиме «ДУ» с управлением по RS-485 индикатор «Статус» помигивает с высокой частотой

- Кнопки «+», «-» - увеличение/уменьшение значения параметра или перебора списков значений параметров;
 - Кнопки «<», «>» - переключение между альтернативными полями параметра и навигация по меню;
 - Кнопка «Ввод» - подтверждение значения параметра и переход к следующему параметру по ветке меню;
 - Кнопка «Esc» -отмена нового введенного значения параметра и возврата к прежнему значению;
 - **Левое поле клавиатуры** содержит 4 кнопки синего цвета и является вспомогательным:
 - Кнопки РУ и ДУ - для быстрого переключения режимов²⁹ РУ и ДУ;
- Индикатор «РУ» (зеленый), светится в режиме управления РУ («Ручное управление с панели оператора»);
- Кнопка «F1» - служит для вызова³⁰ «Меню» БУ.

Подробнее работа с клавиатурой и сообщения на индикаторе описаны в последующих разделах настоящего руководства.

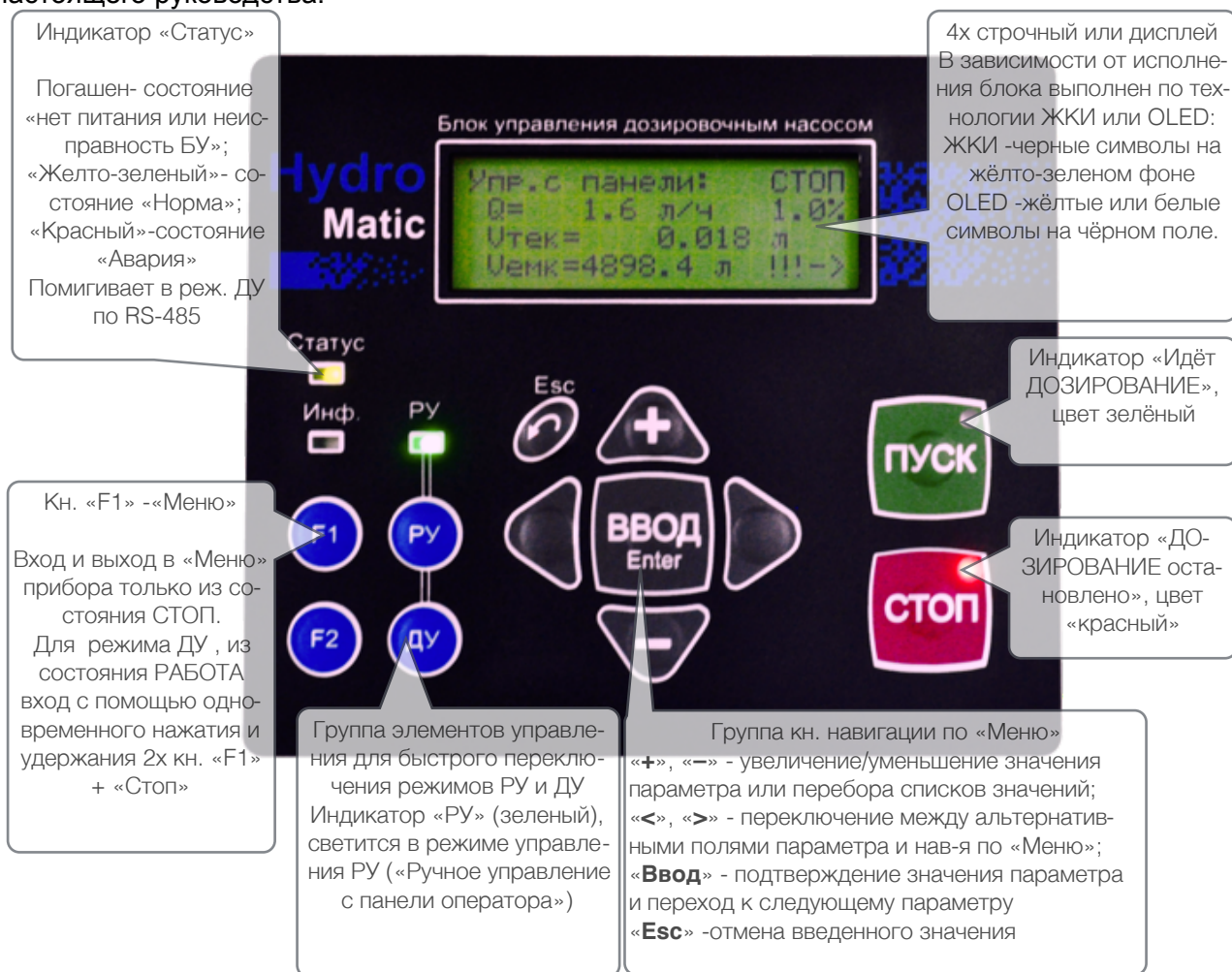


Рисунок 4 – Панель управления общепромышленного исполнения БУ ГИДРОМАТИК-102

2.11.5.Внутреннее устройство

Внутри корпуса (см. Рисунок 5) ГИДРОМАТИК-102 расположены силовая плата, плата микропроцессора, плата модуля панели управления.

На силовой плате размещены:

1. Пружинный клеммник цепей питания 380В, цепей электродвигателя дозирующего агрегата, и цепей защитного заземления РЕ
2. Пружинный клеммник сигнальных цепей
3. Мезонин платы процессора
4. Сигнальные реле

²⁹ кнопки активируются в **меню настроек БУ**

³⁰ Вход и выход в «Меню» прибора возможны только из состояния СТОП. Для режима «ДУ по 4..20 мА» из состояния РАБОТА вход производится с помощью одновременного нажатия и удержания 2х кн. «F1» + «Стоп»

5. Разъем шлейфа платы «панели управления»
6. Разъем интерфейса программатора
7. SMD микропереключатель терминатора RS-485 (справа от силового клеммника, по умолчанию «ON», что соответствует тому, что терминатор подключен)
8. Отсек батарейки таймера реального времени (батарея устанавливается в зависимости от состава функциональности блока)
9. Плавкий предохранитель в гнезде
10. Силовые конденсаторы
11. Клеммник вентиляторов охлаждения
12. Клипсы крепления плат

На панели управления размещены:

13. Дисплей
14. Разъем шлейфа пленочной клавиатуры
15. Шлейф панели управления (несъемный)
16. Плата дисплея и индикаторов

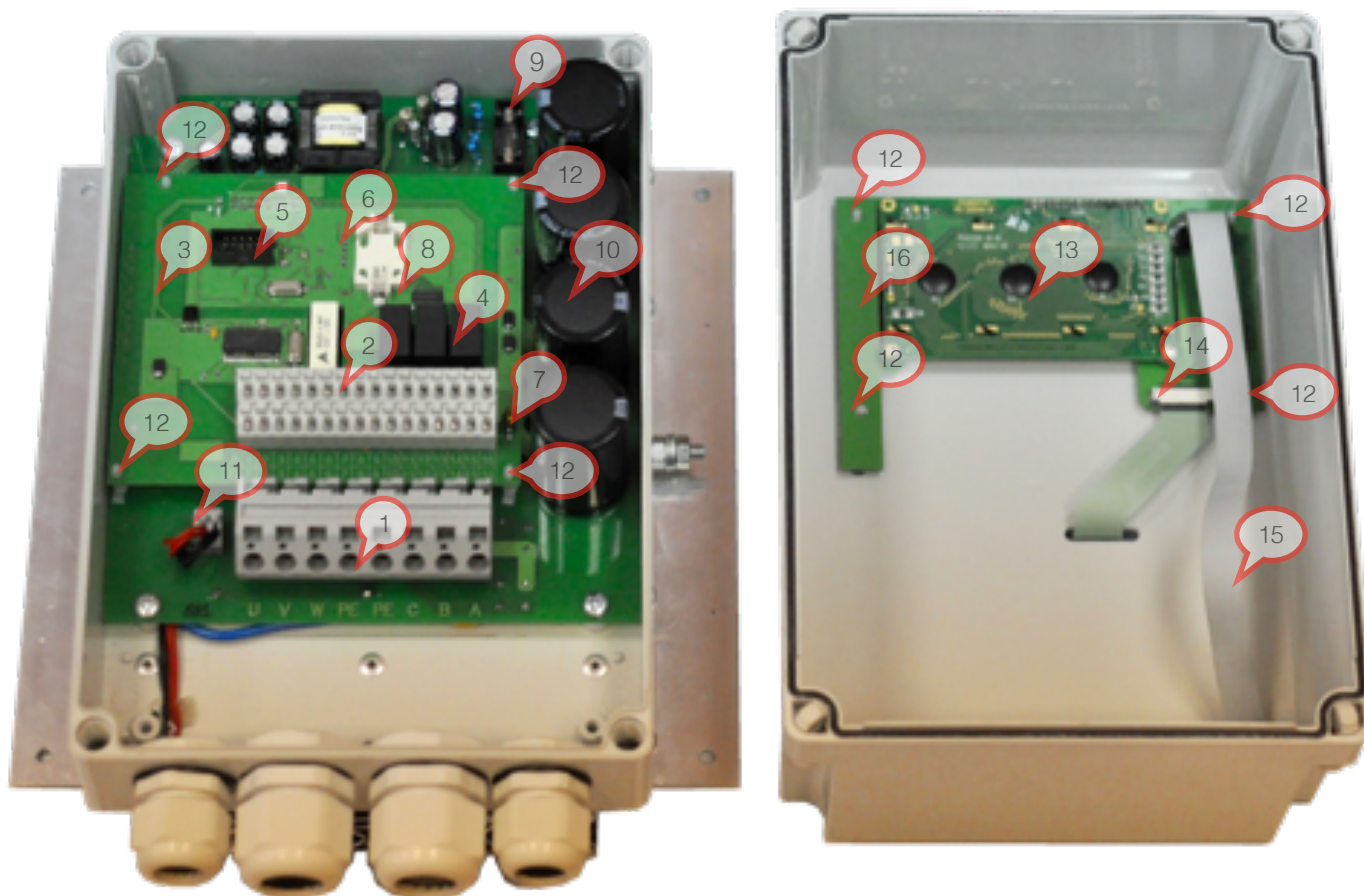


Рис. 5 - Внутреннее устройство общепромышленного исполнения Гидроматик-102 (пример для исполнения мощность от 5,5 кВт и выше)



Рис. 6 Внутреннее устройство взрывобезопасного исполнения Гидроматик-102 типоразмер корпуса 1

2.11.6. Крепление плат в корпусе блока

Крепление мезонины платы процессора (и платы панели управления в общепром версии) осуществляется на нейлоновых клипсах (позиция 12 на Рисунке 5).

Для их замены необходимо по очереди сжать пинцетом усики клипс и потянуть плату немного вверх.

Крепление платы панели управления во взрывобезопасной версии осуществляется прижимным кольцом с наружной резьбой. Для его снятия может потребоваться спецоснастка.

Силовые платы закреплены на силовых полупроводниковых модулях. Для их замены необходимо сначала снять мезонин платы процессора, а затем отвернуть винты крепления полупроводниковых модулей. Сборка осуществляется в обратном порядке. Перед установкой силовой платы старую теплопроводную пасту следует удалить салфеткой, а затем нанести новую³¹.

³¹ теплопроводная паста КПТ-8



Рис. 7 Внутреннее устройство взрывобезопасного исполнения Гидроматик-102 типоразмер корпуса 2

2.11.7.Силовые цепи БУ

Расположение клеммных блоков на силовой плате БУ и назначение кабельных вводов представлено на **ПРИЛОЖЕНИИ 6.2**.

2.11.8.Сигнальные цепи блока управления, порты ввода-вывода

Для взаимодействий с внешним оборудованием блок имеет дискретные, аналоговые, и релейные порты ввода-вывода, а так же последовательный порт RS-485. Некоторые из этих портов имеют фиксированную функциональность, другие могут быть настроены на необходимую функциональность по выбору пользователя. При необходимости, конфигурация и настройки блока могут быть защищены паролем от нежелательного изменения.

Блок содержит:

- 7 неполярных опто-изолированных портов ввода дискретных сигналов
- 4 опто-изолированных порта ввода аналоговых сигналов 4-20 мА
- 3 релейный порта сигнализации или управления внешними нагрузками, один из них с перекидными контактами (в исполнении ЗИКАЭС2, для совместимости с аппаратурой ТПТС51, все реле имеют перекидные контакты)

- 1 опто-изолированный последовательный двунаправленный порт RS-485

Назначение портов ввода-вывода описано в разделах «2.10.7. Силовые и сигнальные цепи БУ».

Информация о конфигурировании в разделах:

- «3.5.5. Меню параметров: «Датчики»
- «3.5.6. Меню «Входы»
- «3.5.7. Меню параметров: «Выходы».

Информация о способах подключения к портам приведена в:

- «ПРИЛОЖЕНИЕ 4.1: Пример схемы подключения «Гидроматик-102»
- «ПРИЛОЖЕНИЕ 5: Структура внутренних цепей «Гидроматик-102».

2.11.8.1. Встроенная защита сигнальных цепей

Для обеспечения надежного функционирования в сложных "полевых" условиях, блоки Гидроматик оснащены мощными цепями защиты для всех сигнальных входов и выходов, и не требует применения дополнительных внешних защитных устройств в сигнальных цепях.

Для защиты сигнальных цепей от опасных внешних воздействий различных напряжений, энергий, и частотного спектра, в блоке применяется, комбинированная схема защиты включающая в себя самовосстанавливающиеся предохранители, варисторные ограничители напряжения, быстродействующие транзисторы, проходные конденсаторы, а для защиты линии RS-485, дополнительно установлен газовый разрядник высокой мощности. Для еще более надежной защиты, дискретные порты, аналоговые порты и порт RS-485, гальванически изолированы от платы процессора, от силовой части блока и друг от друга.

Встроенный в блок ИП 24VDC имеет защиту от КЗ на выходе реализованную в виде самовосстанавливающегося предохранителя.

Данное техническое решение позволило полностью исключить из практики случаи выхода из строя сигнальных цепей блока управления.

2.11.8.2. Назначение сигнальных цепей

Все сигнальные цепи блока выведены на отдельный двухрядный клеммник X1 с пружинными контактами. В **Таблице 4** описано назначение клемм X1. Все сигнальные цепи надежно изолированы от силовых цепей блока управления с помощью оптронов, реле и трансформаторов с изолированными секциями обмоток и имеют напряжения пробоя изоляции не менее 1500В.

Сигнальные цепи образуют на несколько изолированных групп.

Если для питания этих групп использовать один, то они опять окажутся гальванически связаны и на это нужно обращать внимание при проектировании.

Для более полного понимания **структуры и схемотехники входов и выходов БУ**, рекомендуется ознакомиться с «**ПРИЛОЖЕНИЕ 5: Структура внутренних цепей Гидроматик-102**».

2.11.8.3. Нагрузочная способность и ресурс контактов реле

В БУ «Гидроматик», применяются высококачественные сигнальные реле, с позолоченными, серебряно-палладиевыми контактами (AgPd), которые обеспечивают устойчивую коммутацию сигналов постоянного тока от 0,01mA при 10mV, до 1A при 24V. Ресурс при таких нагрузках превышает 500 000 циклов переключения.

Ресурс данного типа реле при резистивной нагрузке на переменном токе (тип нагрузки AC-1, по стандарту МЭК IEC 947, составляет 200 000 циклов переключения, при напряжении 120VAC и токе до 0,5A).

Предельное коммутируемое напряжение переменного тока составляет 250VAC, при токе до 0,5A (тип нагрузки AC-1).

ВНИМАНИЕ! В случае использования контактов реле для коммутации переменного напряжения 220В, в цепи управления нагрузкой реле необходимо устанавливать плавкие предохранители на ток не более 1А. Это защитит клеммник и контакты реле при возникновении КЗ в их цепях. Если схема подключения нагрузок позволяет, то для защиты всех трех реле допускается применять один предохранитель.

Следует учитывать, что при работе на индуктивную нагрузку на переменном токе (маломощные контакторы, тип нагрузки АС-14, по стандарту МЭК IEC 947), нагрузочная способность контактов снижается примерно в 3 раза, а ресурс, в зависимости от токов коммутации может снижаться в 20..50 раз. Вызвано это повышенным током в момент включения, пока магнитная система контактора разомкнута, и высоковольтным индуктивным выбросом, в момент выключения контактора.

Лампы накаливания (тип нагрузки АС-5b, по стандарту МЭК IEC 947) так же понижают нагрузочную способность в 3 раза, а ресурс в 4 раза. Вызвано это высокими начальными токами, до момента прогрева спирали.

Все данные приведены для включения нагрузки нормально-разомкнутым контактом (NO). Нагрузочная способность реле для нормально-замкнутого контакта (NC) меньше, т.к. для NC работает только пружинный прижим контактов, и сила поджатия контактов небольшая. Тогда как для NO контакта сила прижима заметно больше, за счет усилия электромагнита катушки реле.

Т.к. большинство малогабаритных контакторов, с катушкой на 220VAC имеют ток катушки в пределах 50mA, то и ресурс реле будет вполне достаточным, для большинства практических применений. Если частота срабатывания контактов реле предполагается большой, а нагруженность группы контактов высокая, более 200mA, при 220VAC, то для увеличения ресурса используются промежуточные реле. Так же можно рекомендовать использовать бесконтактные твердотельные контакторы, управление такими, даже самыми мощными, контакторами, возможно с помощью слаботочных низковольтных сигналов.

Таблица 4: Клеммник X1 - цепей управления и сигнализации

Клемма	Название	Функция	Описание
Встроенный ИП24В сигнальных цепей (гальванически изолированный)			
A1	Общий 24В	Питание дополнительных датчиков. Возбуждение тока, в цепях токового выхода и (или) токового входа. Питание цепей дискретных входов.	Источник питания имеет напряжение 24, и высоковольтную гальваническую изоляцию от внутренних цепей БУ. Изоляция рассчитана на напряжение не ниже 1500В. ИП питает гальванически изолированные порты ввода-вывода блока, Его можно использовать для возбуждения тока в сигнальных цепях и блока управления (дискретные и токовые входы и выходы блока). Так же он может питать маломощные датчики подключаемые к блоку.
A2	Общий 24В		
A3	Общий 24В		
A4	Общий 24В		
B1	+24В канал 1.1		
B2	+24В канал 1.2		
B3	+24В канал 2.1		
B4	+24В канал 2.2		
Входы цепей управления и контроля (гальванически изолированные)			
A5	Вх.аналог. 0-20mA Вх.А1	Токовый вход 0-20mA, для организации дистанционного управления по токовой петле 4-20mA (вне зависимости от выбора алгоритма управления)	Гальванически изолированный аналоговый вход для надежного ДУ подачи насоса от внешнего контроллера. <i>При использовании входа для сбора инф. с датчиков и передачи её по Modbus, измеряемый диапазон токов 0-20mA</i>

Таблица 4: Клеммник X1 - цепей управления и сигнализации

Клемма	Название	Функция	Описание
A6	Вх.аналог. 0-20мА Вх.А2	Токовый вход 0-20мА, для подключения датчика давления на выходе насоса (с выходом 4-20 мА)	Защита от перегрузки на выходе по давлению на выходе насоса, а так же автоматическая коррекция дозирования при изменениях давления на выходе. <i>При использовании входа для сбора инф. с датчиков и передачи её по Modbus, измеряемый диапазон токов 0-20мА</i>
A7	Вх.аналог. 0-20мА Вх.А3	Токовый вход 0-20мА, для подключения датчика измерителя уровня реагента (с выходом 4-20 мА), в баке на входе насоса	Возможно автоматическое отключение насоса по заданному уровню реагента. <i>При использовании входа для сбора инф. с датчиков и передачи её по Modbus, измеряемый диапазон токов 0-20мА</i>
A8	Вх.аналог. 0-20мА Вх.А4	Многофункциональный токовый вход 0-20мА, сигнал с него используется блоком в зависимости от выбранного алгоритма работы блока или введенных настроек . На текущий момент возможно подключение следующих датчиков: - Датчика рН, для режима ПИД-регулятора; - Датчика расхода, для режима ПРД (пропорционального дозирования); - Датчика температуры, когда необходимо осуществлять поддержание температуры реагента, встроенными в Гидроматик функциональным модулем «Регулятор температуры», или просто, для замера температуры вне блока выносным датчиком - Вход задатчик объёма дозы, для алгоритма работы «Доза», с управлением по 4-20мА	Может быть прочитан по RS-485 наравне с другими портами. <i>При использовании входа для сбора инф. с датчиков и передачи её по Modbus, измеряемый диапазон токов 0-20мА</i>
B5	Вх.Д1 «ПУСК»	Вход ДУ, команда «ПУСК» и «СТОП» дозирования, для управления возможно использование сухих контактов или выход типа ОК, контроллера управления или кнопок внешнего поста управления.	Эти команды управления «с подхватом», min длительность 50 мс. Цепь управления замыкается на «Общий дискретных входов» X1:В11. Для возбуждения сигнала в цепь управления необходимо включить встроенный или внешний ИП 24В
B6	Вх.Д2 «СТОП»		
B7	Вх.Д3 P< ЭКМ (P _{min})		
B8	Вх.Д4 P>ЭКМ (P _{max})		
		Входы для сигналов от ЭКМ, для защиты насоса и гидросистемы от аварийного большого или низкого давления	

Таблица 4: Клеммник X1 - цепей управления и сигнализации

Клемма	Название	Функция	Описание
B9	Вх.Д5 Имп. вход	Многофункциональный вход	Подробнее о его использовании в разделе «Программирование параметров» и в Приложении 2, параметр «Импульсный вход» и ЭМ06.01
B10	Вх.Д6	Вход ПАУЗА Вход подключения имп.расходомера	Используется для синхронизации запуска дозирования с работой другого технологического оборудования или для подключения импульсного расходомера для организации пропорционального дозирования на потоке. Если Д6 сконфигурирован как вход сигнала «пауза», то: - При наличии сигнала на входе (цепь замкнута) дозирование разрешено, при отсутствии, дозирование приостанавливается и на дисплее загорается сигнал «Пауза». - Прием команды ПУСК не зависит от состояния сигнала на Д6. Если команда пуск пришла, а Д6 блокирует начало дозирования, то команда ПУСК будет блоком принята, но дозирование начнется лишь тогда, когда состояние Д6 не будет этому препятствовать. Настройки входа см.ЭМ06.05 и ЭМ06.05а
B11	Вх.Д7 ДХП	Вход сигнала Аварийного останова Вход сигнала ожидания открытия клапанов	Настройки входа см.ЭМ06.05b Ранее вход использовался как вход датчика частоты ходов плунжера . Рекомендуется использовать виртуальный датчик ходов плунжера встроенный в БУ
B12	Общий вх. Д1-Д7	Общая клемма всех дискретных входов	Допускается объединять с цепями сразу нескольких входных датчиков, а так же с «общими» или «плюсовыми» клеммами ИП блока.
Выходы цепей сигнализации			
A9	Реле 1.1 (ПК)	Многофункциональное реле Р1	Подробнее о его использовании в разделе «Программирование параметров» и в Приложении 2, параметр «Реле 1»
A10	Реле 1.2 (НР)		
B17	Реле 1.3 (НЗ)		Только в общепром. в исполнении с индексом «ЗИКАЭС2»

Таблица 4: Клеммник X1 - цепей управления и сигнализации

Клемма	Название	Функция	Описание
A11	Реле 2.2 (ПК)	Многофункциональное реле P2	Подробнее о его использовании в разделе «Программирование параметров» и в Приложении 2, параметр «Реле 2»
A12	Реле 2.3 (НР)		
A17	Реле 2.1 (НЗ)		Только в общепром. в исполнении с индексом «ЗИКАЭС2»
A13	Реле 3.2 (ПК)	Реле контроля P3	Срабатывает сразу после подачи питания на блок, размыкается при пропадании питания, аварии БУ или ЭД, и при других неисправностях, блокирующих процесс дозирования
A14	Реле 3.3 (НЗ)		
A15	Реле 3.1 (НР)		
B13	-I (4-20mA) / Выход	Многофункциональный токовый выход	Подробнее о его использовании в разделе «Программирование параметров» и в Приложении 2, параметр «Выход 4-20mA». Токовый выход пассивного типа и для возбуждения сигнала в токовой петле необходимо включить, последовательно с токовым выходом, внешний или встроенный в блок ИП 24В.
B14	+I (4-20mA) / Выход		
Порт RS-485			
A16	RS-485 линия А	Линия А порта RS-485	Порт RS-485 гальванически изолирован и не требует внешнего питания, на плате установлен ТЕРМИНАТОР ПОРТА, 120 Ом, который можно задействовать с помощью микропереключателя
B15	RS-485 GND	Экран порта	
B16	RS-485 линия В	Линия В порта RS-485	

2.12. Алгоритмы работы БУ

БУ содержит в себе несколько наиболее востребованных алгоритмов работы. Это существенно упрощает процесс создания и отладки СУ насосной установкой, снижает вероятность ошибок, сокращает время проектирования.

Выбор алгоритма работы блока производится при настройке блока.

В блок встроены следующие алгоритмы работы:

- **Дозирование**—высокоточное поддержание заданной подачи насоса (задание подачи по 4..20 мА, RS–485 или с панели прибора);
- **ПИД-регулятор с ОС** —ПИД-регулирование подачи насоса с ОС от датчика регулируемого параметра по токовой петле 4..20 мА (задание уставки по 4..20 мА, RS–485 или с панели прибора);
- **МП-регулятор³² с ОС** —многопозиционное (МП) регулирование подачи насоса с ОС от датчика по токовой петле 4..20 мА (задание уставки по 4..20 мА, RS–485 или с панели прибора);
- **Пропорциональное дозирование (ПРД)** —регулирование подачи насоса пропорционально сигналу расходомера на потоке. Уставка пропорции смешивания реагента с основным продуктом задается с панели прибора или с помощью токового сигнала³³ 4..20 мА. Подача насоса зависит от заданной пропорции смешивания и от сигнала расходомера на потоке основного продукта.
- **Доза**—дозирование заданного объёма с заданной производительностью.

Ниже дано подробное описание перечисленных алгоритмов работы

2.12.1. Алгоритм «Дозирование»

Дозирование —это наиболее часто и широко используемый алгоритм работы БУ. Его применение позволяет достичь высокой точности дозирования реагента **без использования каких-либо навесных датчиков обратной связи**. Контроль за частотой ходов плунжера осуществляется благодаря встроенному в блок *«виртуальному датчику ходов плунжера»*. Так же этот алгоритм используется в качестве вспомогательного блока всеми остальными алгоритмами работы БУ. В основе алгоритма лежит математическая модель насоса, учитывающая основные протекающие в нём гидромеханические процессы. Точность дозирования зависит правильности введенных коэффициентов³⁴ калибровки насоса и параметров гидросистемы. При необходимости, и в соответствии с введенными настройкам БУ, этот алгоритм способен учитывать состояние различных вспомогательных датчиков. Например, датчик давления на выходе насоса, ЭКМ превышения и понижения давления, датчики уровня и т.д.

Одновременно БУ может выступать в качестве информационного хаба. К нему можно подключить дополнительные датчики с токовым выходом 4..20 мА, в количестве до 3х штук. Вся информацию о процессе дозирования и подключенных датчиках можно передавать в систему АСУ верхнего уровня по RS-485.

Задание значения текущей подачи может производиться от различных источников входного сигнала:

- с панели прибора;
- RS–485;
- по 4..20 мА (через Вх.А1, клеммник «+I» на X1:А5 , «-I » на «Общ. 0V», клеммы X1:А1-X1:А4).

³² МП-регулятор и МТ-регулятор , слова синонимы (**многопозиционный и многоточечный**)

³³ В дальнейшем планируется ввести функцию задания уставки пропорции смешивания через регистры Modbus RTU

³⁴ См. Приложение 2 , « Меню параметров: «Калибровка», «Меню параметров: «Гидросистема»

2.12.2. Алгоритм «ПИД-регулятор»

ПИД-регулятор -это хорошо известный и широко распространенный тип регулятора с ОС.

Его применение позволяет строить на базе БУ достаточно сложные и полностью самодостаточные системы управления (СУ) с ОС. В качестве датчиков ОС могут выступать датчики любых физических величин с токовым выходом 4..20 мА. Например датчики рН или датчики давления. Регулятор построенный на базе БУ одновременно может выступать в качестве информационного хаба. К нему можно подключить дополнительные датчики с токовым выходом 4..20 мА, в количестве до 3х штук. Вся информация о процессе дозирования и подключенных датчиках можно передавать в систему АСУ верхнего уровня по RS-485.

Датчик ОС подключается через токовый вход «Вх.А4» («+I» на X1:A8, «-I» на «Общ. 0V», клеммы X1:A1-X1:A4)

Задание значения текущей уставки регулятора может производиться от различных источников входного сигнала:

- с панели прибора;
- по 4..20 мА (через «Вх.А1», «+I» на X1:A5 , «-I» на «Общ. 0V», клеммы X1:A1-X1:A4).

Параметры настройки, отдельные для пропорционального, интегрирующего и дифференцирующего звена, позволяют гибко настраивать процесс регулирования и достигать высокого качества переходного процесса , с малым перерегулированием. А так же достигать высокой точности поддержания заданного значения параметра.

Недостатком данного регулятора является относительно сложный процесс настройки и иногда довольно значительное время необходимое на подбор значений коэффициентов ПИД-регулятора.

К особенностям реализации алгоритма ПИД-регулятора данного блока управления следует отнести наличие коэффициента компенсации звена чистого запаздывания в контуре управления, а так же особенность реализации интегрирующего звена. Это обусловлено тем, что объектом регулирования в данном случае является плунжерный насос с присущими ему особенностями работы и применения в реальных системах.

Процедура настройки и параметры настройки ПИД-регулятора приведены в разделе «Меню параметров: «ПИД-регулятор», а так же в Приложении 8.11, и Приложении 2.

2.12.3. Алгоритм «МП-регулятор»

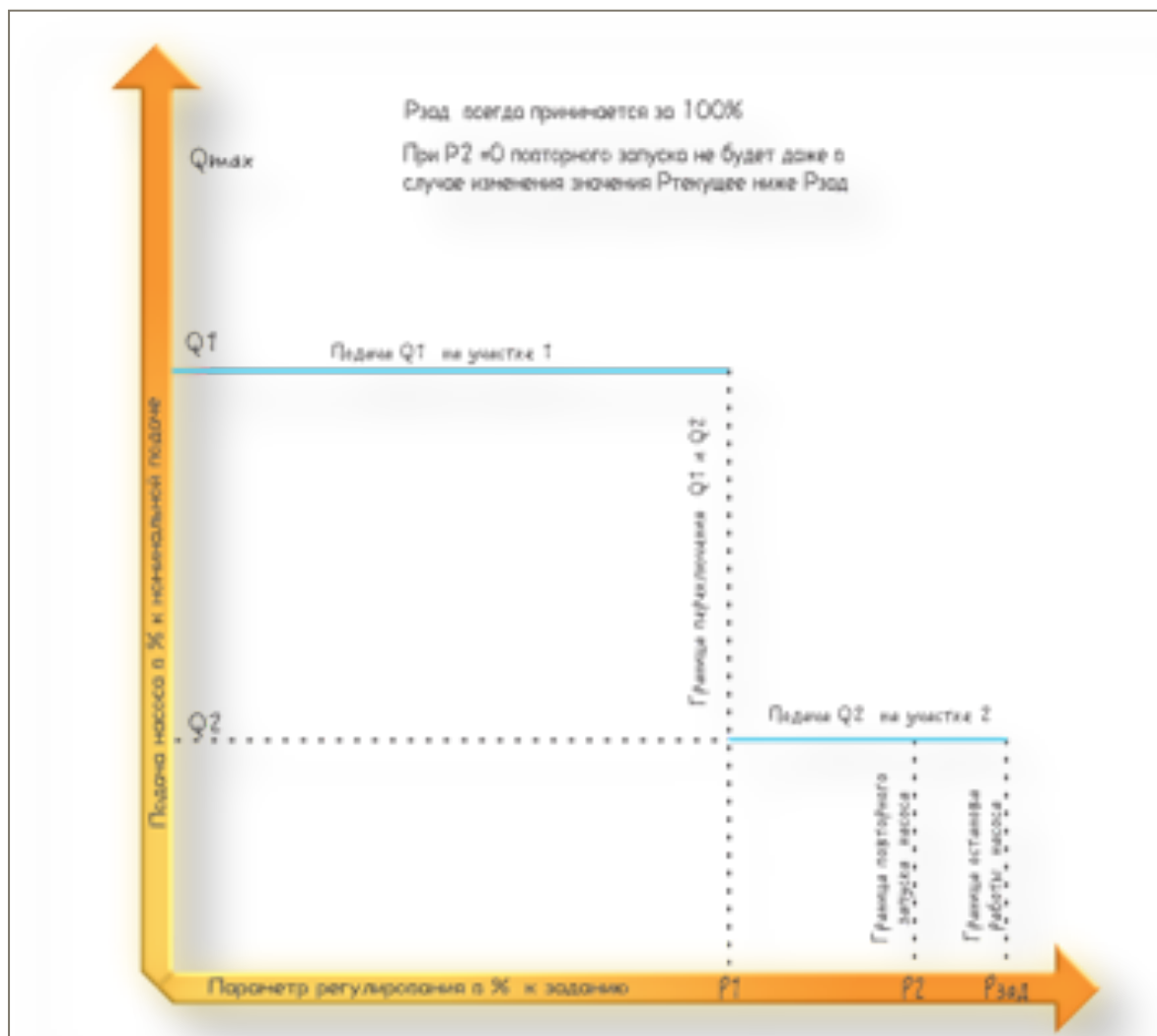
Многопозиционные регуляторы (МП-регуляторы) просты в понимании и настройке и обеспечивают хорошее качество регулирования в системах с ОС для объектов с малой инерционностью. Настраиваются гораздо быстрее и проще чем широко известные ПИД-регуляторы. Простейший МП-регулятор имеет два участка регулировочной характеристики.

Его применение позволяет строить на базе БУ простые и полностью автономные системы управления с ОС. В качестве датчиков ОС могут выступать датчики любых физических величин с токовым выходом 4..20 мА. Например датчики рН или датчики давления. Регулятор построенный на базе БУ одновременно может выступать в качестве информационного хаба. К нему можно подключить дополнительные датчики с токовым выходом 4..20 мА, в количестве до 3х штук. Вся информация о процессе дозирования и подключенных датчиках можно передавать в систему АСУ верхнего уровня по RS-485.

Датчик ОС подключается через токовый вход «Вх.А4» («+I» на X1:A8, «-I» на «Общ. 0V», клеммы X1:A1-X1:A4)

Задание значения текущей уставки регулятора может производиться от различных источников входного сигнала:

- с панели прибора;
- по 4..20 мА (через «Вх.А1», «+I» на X1:A5 , «-I» на «Общ. 0V», клеммы X1:A1-X1:A4).



Рабочая характеристика МП регулятора состоит из двух участков с заданной производительностью.

Первый участок лежит в диапазоне от 0% до P1[%], с подачей насоса Q1, а второй лежит в диапазоне от P1[%] до Pзад[%], с подачей насоса Q2, где Pзад³⁵=100%. Если Q1>Qmax, то Qmax ограничит Q1 сверху*.

ПРИМЕР:

Введем для примера следующий набор значений:

P1=70% от Pзад

P2=98% от Pзад

Q1=80% подачи насоса

Q2=15% подачи насоса

В этом случае, пока текущее значение регулируемого параметра Pтекущее находится в диапазоне от 0% до 70%, подача насоса Qтекущее будет равна 80% (Q1) от номинальной подачи насоса. Как только Pтекущее превысит значение 70% (P1), Qтекущее станет равна 15% (Q2). Когда значение Pтекущее сравняется или превысит Pзад, дозирование будет приостановлено. В случае понижения Pтекущее ниже 98% (P2), дозирование будет автоматически возобновлено с подачей 15% (Q2) до тех пор, пока не последует команда «Стоп» или пока Pтекущее опять не достигнет Pзаданное.

³⁵ Pзад - всегда равен 100%

В случае, если назначить значение $P2=0\%$, то после первого достижения параметром $P_{\text{текущее}}$ значения $P_{\text{заданное}}$ дальнейшее дозирование будет прервано вплоть до поступления команды «Пуск».

Процедура настройки и параметры настройки МП-регулятора приведены в разделе «Меню параметров: «МП-регулятор», а так же в Приложении 8, и Приложении 2.

2.12.4. Алгоритм «Пропорциональное дозирование» (ПРД)

Режим предназначен для смешивания двух компонентов в заданной пропорции. Предполагается, что поток компонента А изменяется во времени произвольным образом и измеряется с помощью датчика расхода. Поток компонента Б зависит от подачи дозирочного насоса. Регулирование подачи насоса производится блоком «Гидроматик» пропорционально сигналу расходомера компонента А, и зависит от заданной пропорции смешивания для компонентов А и Б.

Задание значения пропорции смешивания может производиться от различных источников³⁶:

- с панели прибора;
- по 4..20 мА (через «Вх.А1», «+I» на X1:A5 , «-I » на «Общ. 0V», клеммы X1:A1-X1:A4).

Датчик расхода подключается через токовый вход «Вх.А4» («+I» на X1:A8, «-I » на «Общ. 0V», клеммы X1:A1-X1:A4)

В текущей версии ПО встроен алгоритм управления ПРД -пропорциональное дозирование реального времени. В будущих версиях ПО³⁷ блока будет добавлен алгоритм ПРД2 –пропорциональное дозирование с интегрированием.

Если предъявляются высокие требования к синхронности и смешивания³⁸ продукта и дозируемого реагента, то необходимо использовать алгоритм ПРД, а ввод реагента осуществлять в поток в трубопроводе. При этом необходимо выбирать дозирочный насос с номинальной подачей, **достаточной для осуществления дозирования с необходимой** пропорцией компонентов смеси.

Если дозирование осуществляется в ёмкость, в которой происходит смешивание реагента с другой жидкостью, то можно производить дозирование реагента насосом относительно «маломощным». В этом случае блок «Гидроматик-102», с алгоритмом ПРД2, и расходомером с импульсным выходом на входе блока ,позволяют осуществлять «асинхронное» дозирование реагента в емкость. Подача в бак основного компонента при этом может «опережать» подачу дозирочного насоса. Блок «Гидроматик-102» подсчитает количество импульсов от расходомера основного компонента, и будет дозировать реагент в емкость до тех пор, пока его расчётная концентрация в смеси не достигнет величины заданной уставки.

Если при использовании алгоритма ПРД2 подача реагента дозирочным насосом будет «успевать» за подачей основного компонента смеси, то дозирование будет осуществляться практически в синхронном режиме в заданной пропорции смешивания. Если подача реагента дозирочным насосом будет «отставать» от подачи основного компонента смеси, то дозирование будет осуществляться на максимально возможной для данного насосного агрегата подаче. Если при ПРД2 нужно искусственно ограничить максимальную скорость подачи реагента в смесь, например, для улучшения равномерности перемешивания при использовании мешалки или циркуляционно-

³⁶ В дальнейшем планируется ввести функцию задания уставки пропорции смешивания через регистры Modbus RTU

³⁷ Обновление ПО блока возможно с помощью USB программатора PICkit3, производитель предоставляет HEX файлы прошивки процессора блока и инструкцию по перепрограммированию.

³⁸ Дополнительно равномерность смешивания реагента и основного компонента смеси можно повысить за счет оптимизации конструкции вводного устройства

го насоса в емкости, тогда в «Настройках блока» (4-я ветка меню «Параметры») следует ограничить максимальную подачу насоса (ЭМ 04.03).

2.12.4.1. Выбор значений параметров для настройки блока для алгоритма ПРД

Для работы блока под управлением алгоритма ПРД необходимо:

Войти в меню «Параметры блока»;

1. В ветке меню «Настройка блока» выбрать алгоритм работы «Пропорциональное дозирование» (ЭМ 04.01);
2. В следующем экране меню (ЭМ 04.01а), перебором списка³⁹, с помощью кнопок «+» и «-», выбрать «Знаменатель пропорции дозирования»;
3. Если для задания пропорции смешивания используется токовый сигнал 4-20мА, то в экране меню выбора источника сигнала дистанционного управления (ЭМ 04.06) выбрать из списка значение параметра «4-20мА»;
4. В ветке меню «Датчики» в экране меню «Расходомер» (ЭМ 05.11) выбрать значение параметра «Подключен», а на следующем экране (ЭМ 05.12) задать значение⁴⁰ расхода основного компонента смеси, в [м³/ч], при 20мА на выходе расходомера;
5. В Ветке меню параметров «Калибровка», необходимо ввести все параметры используемого дозирочного насоса

2.12.4.2. Моделирование работы алгоритма ПРД с выбранными значениями параметров

Так как в режиме ПРД, необходимо согласовать величины сразу нескольких параметров, то для проверки корректности их задания можно воспользоваться небольшой таблицей в формате Excel и в формате Number, подготовленной производителем.

Файл таблицы можно скачать на сайте, на страничке блока управления или запросить у производителя по электронной почте.

Поскольку формат таблиц является открытым и самодокументируемым, то далее приведено минимальное описание.

Для использования данной таблицы необходимо заранее выяснить значение нескольких величин:

1. Номинальная подачу насоса (по паспорту), л/ч;
2. Шкалу датчика расхода компонента А (т.е. выяснить, какому значению расхода [м³/ч] соответствует сигнал 20мА на выходе расходомера);
3. Пропорция смешивания, ориентировочное значение, с точностью до порядка

Для более полного моделирования управления можно вводить уставка пропорции смешивания и расход основного «компонента А» смеси, в виде токовых сигналов в мА.

Целью табличного анализа является подбор корректного значения пары «Числитель» и «Знаменатель» для заданной «пропорции смешивания». При которой дискретность шага регулирования подачи насоса является небольшой величиной, а вычисленная подача насоса не превышает номинальную по паспорту насосного агрегата.

Таблица существует в двух версиях. Для Excel (ОС Windows и ОС Mac X) и в версии для Numbers (для Mac OS X и iPhone iOS). Версия для Mac и iPhone предлагает больше сервиса, имеет цветовую сигнализацию границ подачи, и позволяет использовать выбор значений из списка.

2.12.5. Алгоритм «Доза»

Этот алгоритм позволяет организовать автоматическое дозирование заданного объема реагента (V_{зад}) с заданной подачей насоса (Q).

³⁹ В списке доступны следующие значения знаменателя пропорции смешивания: 0,001; 0,01; 0,1; 1; 10; 100; 1000; 10000.

⁴⁰ Диапазон значений для этого параметра: от 0,001 м³/ч до 9999,999 м³/ч.

В верхней строке индикатора всегда отображается текущий статус прибора:
 «СТОП» -прибор готов к работе, но дозирование еще не начиналось;
 «РАБОТА» -идет дозирование;
 «Доза выполнена» -дозирование заданного объема успешно завершено.

Во время дозирования, во второй строке отображается текущий объем реагента дозированной с момента команды Пуск, в литрах и в процентах от заданного объема дозы.
 Принятые значения уставок Vзад и Q отображаются в 3-й строке индикатора.
 Во время дозирования изменение уставок подачи и объема дозы невозможно.

Уставки по объему и по подаче задаются с одного из трех источников ввода:

- с панели оператора;
- по токовой петле;
- по RS-485, через регистры Modbus.

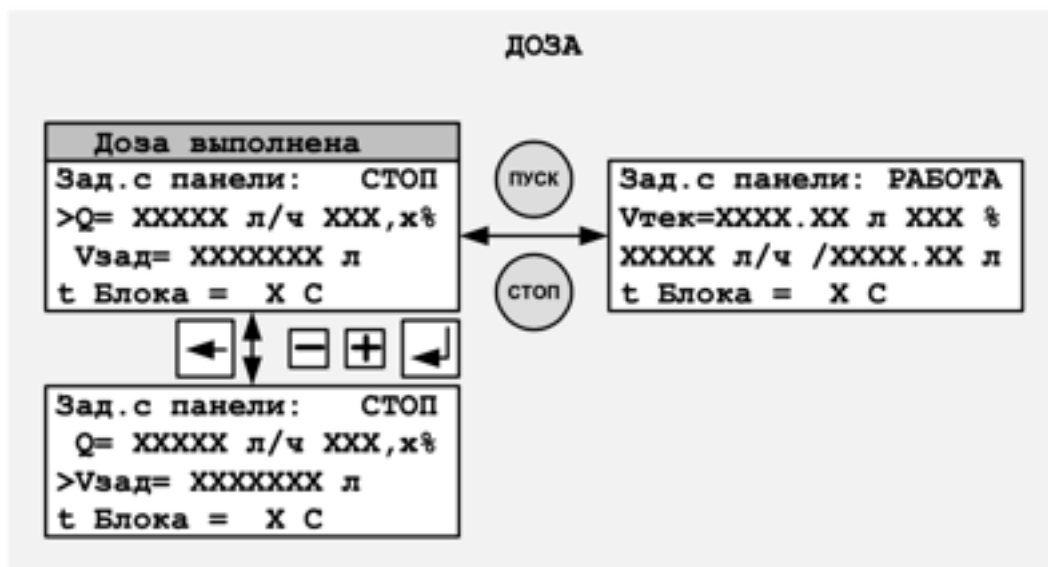
2.12.5.1.Задание уставок дозирования с панели оператора

Задание требуемого объема дозирования и подачи во время дозирования осуществляется кнопкам «+» и «-». Подтверждение ввода параметра с помощью кнопки «Ввод».

Переключение между полями ввода подачи (Q) и объема дозы (Vзад) осуществляется кнопкой «<—».

Активное поле ввода (Q или Vзад) обозначено символом «>» с левой стороны от ввода. Новое введенное но неподтвержденное значение параметра дозирования обозначено символом «*» (звездочка) с левой стороны от ввода.

Если подтверждение не поступило в течении 5 сек после изменения параметра, то автоматически будет восстановлено старое значение параметра.



2.12.5.2.Задание уставок дозирования по токовой петле 4-20мА

Для задания уставок дозирования по токовой петле используются два аналоговых входа. Подача насоса (Q) задается через токовый вход Авх1 (клемма X1.A5), а для задания объема дозы (Vзад) используется многофункциональный токовый вход Авх4 (клемма X1.A8). Настройка шкалы входа Авх4 происходит сразу после выбора алгоритма работы Доза, в 4-й ветке меню «Настройка блока» в экране ЭМ04.016 (см. рис. ниже). Вам необходимо выбрать объем дозы, которому будет соответствовать 20 мА. 4мА всегда соответствуют объему дозы 0л.



Пока дозирование не запущено, на экране прибора в реальном времени отображаются текущие значения уставок для $V_{зад}$ и Q .

Как только подана команда Пуск (все равно с какого источника), принятые значения уставок для $V_{зад}$ и Q фиксируются в памяти прибора и начинается работа алгоритма дозирования ДОЗА.

При управлении по токовой петле, команда Пуск обычно поступает от ПЛК на дискретный вход «Пуск», но в зависимости от настроек блока можно разрешить разрешить и команды Пуск и Стоп с панели управления блока. А так же завязать дозирование с другим оборудованием через вход Пауза

2.12.5.3.Задание уставок дозирования по RS-485

Для обеспечения возможности задания уставок для алгоритма управления Доза, в карту регистров Modbus были добавлены новые регистры.

Актуальная версия карты регистров Modbus для этого алгоритма №5.1 или выше.

При управлении по RS-485, команда Пуск обычно поступает по последовательному порту, но в зависимости от настроек блока можно разрешить разрешить и команды Пуск и Стоп с панели управления блока. А так же завязать дозирование с другим оборудованием через вход Пауза.

2.12.5.4.Источники команды Пуск для алгоритма ДОЗА

Источники команды Пуск, настраиваются в ветке «Настройка блока» блока может быть подана с одного из 3-х источников:

- с панели оператора;
- с дискретных входов;
- по RS-485.

При любом выбранном способе дистанционного управления, можно разрешить одновременно управление командами Пуск и Стоп с панели блока.

2.12.5.5. Прерывание дозирования для алгоритма ДОЗА

Если в процессе дозирования возникает необходимость приостановки дозирования, то необходимо использовать для этой цели дискретный вход ПАУЗА. После снятия сигнала Пауза дозирование дозы будет продолжено.

Если прервать дозирование командой СТОП (с любого источника разрешенного вашими настройками), то продолжить дозирование с этой же точки будет невозможно. При поступлении команды ПУСК, дозирование начнется заново.

Но информация о перекаченном объеме все равно сохранится в памяти прибора в накопительном счетчике, который не обнуляется, и доступен для просмотра как с панели прибора так и через регистры Modbus.

Во время дозирования блок обрабатывает в фоне все заложенные в него алгоритмы защиты насоса и насосной установки так же , как и в других режимах.

Перечислены выше особенности реализации алгоритма управления, не зависят от выбранного режима управления.

2.12.5.6. Назначение алгоритма «Доза» и практические советы

Данный алгоритм часто востребован на нефтебазах, при организации дозирования присадок в топливо. А так же при решении других подобных задач.

Для лучшего смешивания компонентов , иногда организуют подачу реагента в замкнутую трубу с циркуляционным насосом, а реагент дозируют не напрямую в основное хранилище продукта, а в этот трубопровод.

Снижение подачи насоса при дозировании так же может положительно сказаться на качестве смешивания основного продукта с основным реагентом.

2.12.6. Режимы работы РУ⁴¹

При любом выбранном алгоритме работы блока доступны следующие режимы работы:

- «Ручное управление с панели оператора»
- «Дистанционное управление»

В режиме «Ручное управление с панели оператора» (Режим «РУ» или просто «Ручное управление») подача агрегата задаётся кнопками «Плюс» и «Минус» с панели БУ. Изменение значения подачи насоса возможно от 1%⁴² до «Максимальной подачи»⁴³. Пуск и останов дозирования кнопками «Пуск» и «Стоп».

В режиме «Дистанционное управление» (Режим «ДУ») подача агрегата задаётся величиной входного сигнала. В качестве входного сигнала дистанционного управления используются аналоговые сигналы 4...20 мА, или цифровой интерфейс RS-485.

Обратите внимание на то, что опрос регистров Modbus возможен⁴⁴ при любом выбранном режиме работы блока.

2.12.7. Принцип регулирования подачи насоса

Изменение подачи насоса производится за счёт изменения усредненной скорости ходов плунжера дозирочного насоса. Для этого в БУ встроены векторный частотный преобразователь (инвертор), специально спроектированный для управления ЭД⁴⁵ насосного дозирочного агрегата.

ВНИМАНИЕ: ввиду сложности гидродинамики процессов протекающих в насосе, подача насоса имеет нелинейную зависимость от частоты ходов плунжера насоса (и от частоты напряжения на выходе инвертора).

Алгоритмы управления для встроеного инвертора совершенствуются уже в течении длительного времени и максимально учитывают особенности работы клапанов насоса и накладываемые на насос и его привод физические ограничения. А так же ограничения прямо или косвенно изложенные в ТУ на насосные дозирочные агрегаты.

При вычислении текущей частоты питания ЭД насосного агрегата учитываются:

- физические ограничения на насос, его клапанную систему и привод насоса;
- введенные калибровочные⁴⁶ параметры насосного агрегата;
- введенные параметры давления на выходе насоса и вязкости дозируемой жидкости
- введенные параметры настройки блока⁴⁷.

В диапазоне от «Порога дискретной подачи»⁴⁸ и до «Максимальной подачи»⁴⁹ плунжер совершает возвратно-поступательные движения (ротор ЭД вращается непрерывно) с частотой вычисленной по специальному алгоритму и обеспечивающую заданную подачу насоса.

⁴¹ Подробнее о режимах работы в разделе 3: «Использование Блока управления»

⁴² **Изменение подачи производится путем увеличения или уменьшения значения подачи «Q» в единицах [л/ч], а проценты вычисляются как вспомогательная величина.**

⁴³ Не зависимо от заданной верхней границы, инвертор ограничит частоту на выходе значением 55Гц, т.ч. в некоторых случаях, при низком значении объемного коэффициента подачи насоса, некоторые насосные агрегаты могут не достигать значения подачи в 120%, ввиду физических ограничений. В «Ручном режиме» управления можно проверить реальную верхнюю границу подачи для конкретного экземпляра насосного агрегата. Увеличивая значение подачи, дойти максимального, на которой рост процента подачи прекратится. Эта цифра и будет фактической предельной величиной подачи для данного насосного агрегата

⁴⁴ При условии, что блок оснащен модулем RS-485, т.е. имеет исполнение 3 или выше

⁴⁵ асинхронный электродвигатель переменного тока с короткозамкнутым ротором

⁴⁶ см. соответствующий раздел РЭ «Меню > Параметры > Калибровка» и Приложение 2 к РЭ

⁴⁷ см. соответствующий раздел РЭ «Меню > Параметры > Настройка блока» и Приложение 2 к РЭ

⁴⁸ см. Приложение 2, параметры «Настройка блока»

⁴⁹ см. Приложение 2, параметры «Настройка блока»

В области низких подач, ниже «Порога дискретной подачи», заданная подача насоса достигается за счёт одновременного понижения скорости вращения ротора ЭД и его периодического кратковременного останова.

Сочетание этих двух алгоритмов позволяет достичь широкого диапазона регулирования подач насоса, от 0,5% до 120%, относительно номинальной паспортной подачи насосного дозирочного агрегата, обеспечивая при этом хорошую равномерность подачи реагента даже при малых подачах, надёжную работу насоса и высокую точность дозирования.

Подача насосного агрегата задаётся одновременно в процентах от номинальной подачи и в [литрах в час]. Обе эти величины индицируются на экране одновременно. Основной считается значение в [л/ч], проценты [%] являются вспомогательной величиной.

Формирование напряжения питания ЭД подчинено следующему закону регулирования $U / F = \text{const}$, где U – действующее напряжение на выходе, а F – частота напряжения на выходе (рисунок 3).

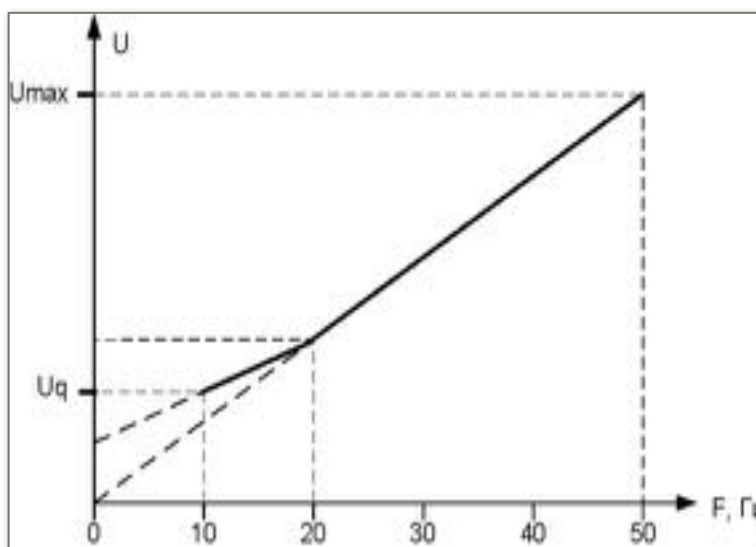


Рис.9: Зависимость выходного напряжения частотного преобразователя от частоты.

Для обеспечения требуемого момента на валу электродвигателя при низких скоростях вращения, реальная характеристика по напряжению в диапазоне низких частот (изображена на рисунке 5 сплошной линией) «приподнята».

Старт ЭД осуществляется плавно, без рывков механизма и бросков потребляемого тока и тока в обмотках ЭД. Это позволяет:

- избежать перегрева ЭД при работе на любых подачах насоса;
- исключить ударные нагрузки в привода насоса;
- экономить электроэнергию;
- повысить срок службы насосного агрегата.

В настройках БУ имеется возможность программировать нижний предел частотного регулирования подачи, ограничивая его величиной 25, 30, 35 или 40 %. Это означает, что при регулировании подачи от 100% (или другого заданного максимума) до заданного предела (25 ... 40 %), агрегат работает непрерывно, изменяется лишь частота ходов вытеснителя. При задании меньших значений подачи, БУ реализует адаптивное дискретное управление агрегатом. Требуемая подача достигается соотношением периодов работы и простоя агрегата в пределах отдельных циклов дозирования. В каждом цикле дозирования, в активной фазе, ЭД включается с минимальной частотой ходов вытеснителя. При этом алгоритм блока управления стремится минимизировать время простоя. И каждый цикл обеспечивается выполнение целого числа ходов плунжера. Старт ЭД в этом режиме осуществляется плавно, без рывков механизма и бросков потребляемого тока и тока в обмотках ЭД. Что положительно отражается на сроке службы системы дозирования и точности дозирования.

Нижний предел частоты вращения ограничен из-за особенностей работы системы шариковых клапанов насоса и гидравлических процессов при перетекании потоков жидкости в

системе насоса. А так же из-за ухудшения охлаждения электродвигателя с самовентиляцией. Эти меры преследуют цели обеспечения надежного и точного дозирования жидкостей в широком диапазоне и с соблюдений требований предъявляемых в ТУ на насосные дозирочные агрегаты.

При недогрузке электродвигателя (давление нагнетания ниже предельного или длина хода вытеснителя меньше максимальной) возможно расширение диапазона частотного регулирования подачи до 25%. При максимальной нагрузке насосного агрегата не следует устанавливать нижний предел частотного регулирования подачи менее 40 %.

ВНИМАНИЕ! Понижение нижнего предела регулирования подачи насосного агрегата путем одновременного уменьшения длины хода плунжера и понижение частоты ходов плунжера является порочной практикой.

2.12.8. Важные ограничения накладываемые на работу дозирочного насос

Из-за особенности работы клапанной системы, плунжерные насосы имеют ряд жестких ограничений на режимы работы. При уменьшении длины хода плунжера изменение подачи происходит не по линейному закону. При уменьшении длины хода плунжера более чем на 60%, объём вытеснения за один ход приближается к паразитным объемам насоса, что приводит к нестабильной работе насосного агрегата. А иногда и к полному прекращению подачи жидкости через насос. При наличии высокого давления на выходе насоса, ситуация усугубляется. Говорить о соблюдении точности дозирования в этом случае даже не приходится.

Одновременное регулирование частоты ходов и длины хода плунжера является наиболее часто встречающейся ошибкой проектировщиков и эксплуатационщиков.

Мы рекомендуем изначально правильно подбирать тип насосного дозирочного агрегата и использовать совместно с блоками управления «Гидроматик» при максимальной величине длины хода плунжера.

Алгоритм регулирования подачи дозирочного насоса, реализованный в БУ «Гидроматик», совершенствовался в течении 20 лет, и обеспечивает высокую точность и равномерность в диапазоне подач от 1% до 120%.

В особых случаях, когда необходимо достичь еще большей равномерности дозирования реагента, пульсации дополнительно компенсируются установкой пневмогидро аккумулятора (ПГА) на выходе насоса с применением дросселирования.

Специальная конструкции вводного устройства позволяет смешивать вводимый реагент с продуктом в потоке трубопровода еще более равномерно. При небольшой длине отрезка трубопровода, где происходит перемешивание реагента и продукта, на конструкцию вводного устройства следует обращать особое внимание

2.12.9. Принцип нормирования входного токового сигнала

Токовый сигнал нормируется следующим образом:

- точка 4мА соответствует величине подачи 0%;
- точка 20мА соответствует величине подачи установленной в меню «Параметры: настройка блока»/«Максимальная подача»⁵⁰.

При изменении входного сигнала в пределах от 4 мА до 20 мА подача изменяется линейно и пропорционально токовому сигналу. Значение тока в петле, не попадающее в диапазон 3,5..20,5мА, интерпретируется как аварийное⁵¹, дозирование приостанавливается, и индицируется сообщение «Ошибка 41»⁵².

⁵⁰ см. ПРИЛОЖЕНИЕ 2, пункт «Параметры: настройка блока»/«Максимальная подача»

⁵¹ Подобным же образом обрабатываются входные сигналы датчиков с токовым выходом, подключенных к блоку

⁵² Подробнее см. ПРИЛОЖЕНИЕ 3: Таблица сообщений об ошибках генерируемых на экране блока управления "Гидроматик-102"

При снижении величины токового сигнала ниже значения эквивалентного подаче 1%, происходит приостановка дозирования. При увеличении величины токового сигнала выше 1% подачи, дозирование будет продолжено. Входы ДУ «**Пуск**» и «**Стоп**» при этом сохраняют свою функциональность и если подать импульсом или уровнем команду на вход «**Стоп**», то дозирование будет полностью остановлено, не зависимо от уровня токового сигнала на управляющем входе. Для запуска дозирования необходимо вновь подать импульсом или уровнем команду на вход «**Пуск**».

3. Использование по назначению

3.1. Эксплуатационные ограничения и меры безопасности.

ВНИМАНИЕ: К монтажу, использованию по назначению и техническому обслуживанию блока управления должен допускаться персонал, ознакомленный с настоящим руководством по эксплуатации, прошедший обучение и проверку знаний в соответствии с производственными инструкциями, регламентирующими порядок эксплуатации управляющих устройств насосного оборудования.

Блок управления должен быть жёстко закреплён на вертикальной поверхности с использованием четырёх точек крепления. Для обеспечения свободной конвекции охлаждающего воздуха, под и над корпусом блока следует обеспечить не менее 100 мм свободного пространства, с боковых сторон – не менее 50 мм.

В месте установки блока управления по возможности следует обеспечить отсутствие механических воздействий (вибраций и ударов), отсутствие агрессивных веществ.

Условия эксплуатации, а также параметры подключаемого электродвигателя должны соответствовать техническим характеристикам блока управления.

Электрооборудование, применяемое в комплекте с блоком управления, должно соответствовать требованиям ГОСТ 12.2.007.0-75.

ВНИМАНИЕ!

ИЗ-ЗА ОПАСНОСТИ ПОРАЖЕНИЯ ЭЛЕКТРИЧЕСКИМ ТОКОМ, НЕОБХОДИМО ВСЕГДА ИСПОЛЬЗОВАТЬ ЦЕПЬ ЗАЩИТНОГО ЗАЗЕМЛЕНИЯ!

ПРИ ИСПОЛЬЗОВАНИИ НАРУЖНОГО КОНТУРА ЗАЗЕМЛЕНИЯ ЭЛЕКТРОДВИГАТЕЛЯ НАСОСНОГО АГРЕГАТА, ВО ИЗБЕЖАНИЕ ВОЗНИКНОВЕНИЯ НЕПРЕДВИДЕННЫХ ЭФФЕКТОВ, ЗАПРЕЩАЕТСЯ ПОДКЛЮЧАТЬ ЦЕПЬ ЗАЩИТНОГО ЗАЗЕМЛЕНИЯ ОТ ЭД К КЛЕММАМ «РЕ» ВНУТРИ БЛОКА

ЗАПРЕЩАЕТСЯ ПРОВОДИТЬ ЛЮБЫЕ ПОДКЛЮЧЕНИЯ/ОТКЛЮЧЕНИЯ ЭЛЕКТРИЧЕСКИХ ЦЕПЕЙ БЛОКА ПРИ ВКЛЮЧЁННОМ СЕТЕВОМ НАПРЯЖЕНИИ!

ВО ИЗБЕЖАНИЕ ПОРАЖЕНИЯ ЭЛЕКТРИЧЕСКИМ ТОКОМ ИЛИ ВЫХОДА ИЗ СТРОЯ ЭЛЕКТРОННЫХ ЭЛЕМЕНТОВ, ВСКРЫТИЕ КОРПУСА ИЗДЕЛИЯ ПРОИЗВОДИТЬ ПОСЛЕ РАЗРЯДА КОНДЕНСАТОРОВ – НЕ РАНЕЕ, ЧЕМ ЧЕРЕЗ 5 МИНУТ ПОСЛЕ ОТКЛЮЧЕНИЯ ОТ СЕТИ!

КАТЕГОРИЧЕСКИ ЗАПРЕЩАЕТСЯ ПОДАВАТЬ НАПРЯЖЕНИЕ НА ВЫХОДНЫЕ КЛЕММЫ БЛОКА - V,W,U. НАРУШЕНИЕ ЭТОГО ТРЕБОВАНИЯ НЕИЗБЕЖНО ПРИВЕДЁТ К РАЗРУШЕНИЮ ВЫХОДНЫХ СИЛОВЫХ КЛЮЧЕЙ БЛОКА УПРАВЛЕНИЯ.

МЕЖДУ БЛОКОМ УПРАВЛЕНИЯ И СЕТЬЮ ДОЛЖЕН БЫТЬ ПОДКЛЮЧЁН АВТОМАТ ЗАЩИТЫ С НЕОБХОДИМЫМ ТОКОМ СРАБАТЫВАНИЯ⁵³.

ДЛЯ БЛОКОВ УПРАВЛЕНИЯ ИСПОЛНЕНИЯ УХЛ2* ДЛЯ ПИТАНИЯ «МОДУЛЯ ОБОГРЕВА» ДОЛЖЕН ИСПОЛЬЗОВАТЬСЯ ОТДЕЛЬНЫЙ 2Х ПОЛЮСНЫЙ АВТОМАТ ЗАЩИТЫ С ТОКОМ СРАБАТЫВАНИЯ 4А.

ПРИ МОНТАЖЕ НА ГЛУХУЮ СТЕНКУ БЛОКОВ ВЗРЫВОЗАЩИЩЕННОГО ИСПОЛНЕНИЯ МОЩНОСТЬЮ БОЛЕЕ 0,75 КВТ НЕОБХОДИМО ОБЕСПЕЧИВАТЬ ВОЗМОЖНОСТЬ КОНВЕКТИВНОГО ОХЛАЖДЕНИЯ ТЫЛЬНОЙ СТОРОНЫ КОРПУСА БЛОКА, ОСТАВЛЯЯ ВОЗДУШНЫЙ ЗАЗОР⁵⁴ НЕ МЕНЕЕ 20 ММ

ПРИ ПИТАНИИ БЛОКОВ «ГИДРОМАТИК-102» ОТ ПОДСТАНЦИЙ И ФИДЕРОВ К КОТОРЫМ ПОДКЛЮЧЕНЫ ДРУГИЕ МОЩНЫЕ ПОТРЕБИТЕЛИ, В ОСОБЕННОСТИ МОЩНЫЕ ИНВЕРТОРЫ, НЕОБХОДИ-

⁵³ Таблица 3: номинальные токи срабатывания АП , в зависимости от мощности

⁵⁴ См.Приложение 4.х

МО ПРЕДПРИНЯТЬ МЕРЫ⁵⁵ ДЛЯ ОГРАНИЧЕНИЯ ОПАСНЫХ ВЫБРОСОВ ПЕРЕНАПРЯЖЕНИЯ НА ВХОДЕ БЛОКА

ПРИ ИСПОЛЬЗОВАНИИ БЛОКОВ «ГИДРОМАТИК-102» В ОБОРУДОВАНИИ ПИТАЕМОМ ОТ ПОДСТАНЦИЙ И ФИДЕРОВ В «ПОЛЕВЫХ УСЛОВИЯХ» И ПРИ НАЛИЧИИ РИСКА ВОЗДЕЙСТВИЯ ГРОЗОВЫХ РАЗРЯДОВ НА ЛИНИИ ПИТАНИЯ, НЕОБХОДИМО ПРЕДПРИНЯТЬ МЕРЫ⁵⁶ ДЛЯ ОГРАНИЧЕНИЯ ОПАСНЫХ ВЫБРОСОВ ПЕРЕНАПРЯЖЕНИЯ НА ВХОДЕ БЛОКА

КАТЕГОРИЧЕСКИ ЗАПРЕЩАЕТСЯ УСТАНОВЛИВАТЬ В ВЫХОДНЫЕ ЦЕПИ БЛОКОВ «ГИДРОМАТИК», А РАВНО И ЛЮБЫХ ИНВЕРТОРОВ (ЧП) ЛЮБЫЕ РАСЦЕПЛЯЮЩИЕ УСТРОЙСТВА! Т.К. ЛЮБАЯ ПОПЫТКА РАСЦЕПЛЕНИЯ, ПРИ РАБОТАЮЩЕМ ИНВЕРТОРЕ И ПРИ НАЛИЧИИ ТОКА В ВЫХОДНОЙ ЦЕПИ, МГНОВЕННО ПРИВЕДЕТ К ВЫХОДУ ИЗ СТРОЯ СИЛОВЫХ IGBT ТРАНЗИСТОРОВ, В ВИДУ ПОЯВЛЕНИЯ ЭДС САМОИНДУКЦИИ, С БОЛЬШОЙ ЭНЕРГИЕЙ, ЗАПАСЕННОЙ В ЭД.

3.2. Подготовка блока управления к использованию.

ВНИМАНИЕ!

В КОНСТРУКЦИИ БЛОКА ПРИМЕНЯЮТСЯ ВЫСОКОКАЧЕСТВЕННЫЕ ПРУЖИННЫЕ КЛЕММНИКИ С БОЛЬШИМ УСИЛИЕМ ПОДЖАТИЯ ПРОВОДНИКА. ВО ИЗБЕЖАНИЕ ПОЛОМОК КЛЕММ, ОТПУСКАНИЕ КУРКА СИЛОВЫХ КЛЕММ ПРОИЗВОДИТЬ ПЛАВНО!

ЗАПРЕЩАЕТСЯ ИСПОЛЬЗОВАТЬ КАБЕЛЬНЫЕ НАКОНЕЧНИКИ ПРИ МОНТАЖЕ ПРОВОДОВ В ГНЕЗДА ПРУЖИННЫХ КЛЕММНИКОВ.

ВО ИЗБЕЖАНИЕ ПОЛОМОК ПЕЧАТНЫХ ПЛАТ И КЛЕММНЫХ БЛОКОВ БУ, РЕКОМЕНДУЕТСЯ ПРИМЕНЯТЬ «ГИБКИЕ»⁵⁷ ТИПЫ КАБЕЛЯ И СИГНАЛЬНЫХ ПРОВОДОВ.

Перед открытием после хранения на холоде, дать вылежаться в тепле не менее 6 часов. Освободив от упаковки, проверить комплектность поставки согласно Таб.1 Паспорта на блок управления.

Произвести внешний осмотр и убедиться в отсутствии повреждений.

Установить блок управления на вертикальной поверхности согласно Приложению

Отвернуть болты крепления крышки, и не перекашивая её, потянуть на себя. При этом потребуются отсоединить кабель соединяющий панель управления и плату процессора.

При проведении тестового подключения, на ограниченное время, допускается проводить операции на горизонтальной поверхности и без крепления, например на столе.

Подключить к БУ цепь заземления. Место заземления – винт ХЗ на корпусе блока и (или) клеммы Х2:4..Х2:6 клеммника Х2, которые позволяют организовать защитное заземление (линия РЕ) БУ И ЭД насосного агрегата через кабель питания⁵⁸.

Произвести подключение внешних силовых цепей к БУ. Примеры схем подключения приведены в ПРИЛОЖЕНИИ 4 к РЭ.

⁵⁵ Входные 3х фазные варисторные ограничители, входные 3х фазные дроссельные фильтры

⁵⁶ Входные 3х фазные грозоразрядники, последовательно с 3х фазными варисторными ограничителями, входные 3х фазные дроссельные фильтры

⁵⁷ С многожильными проводниками

⁵⁸ ВНИМАНИЕ: Заземление следует выполнять в одной точке. При использовании наружного контура заземления электродвигателя насосного агрегата, во избежание возникновения непредвиденных эффектов от сквозного протекания токов через цепь РЕ блока, запрещается подключать цепь защитного заземления от ЭД к клеммам РЕ внутри блока. То же самое касается самого блока управления, при его заземлении через наружный болт, не следует использовать внутреннюю цепь РЕ от щита питания.

При подключении БУ к источнику питания мощностью более чем в 10 раз больше мощности БУ, между автоматом питания и БУ рекомендуется включать ограничитель напряжения⁵⁹.

При подключении БУ параллельно тиристорным регуляторам или частотным преобразователям (ЧП) большей мощности, в дополнение к ограничителю напряжения, между автоматом питания и БУ необходимо включить 3-х фазный сетевой дроссель, соответствующий мощности БУ.

Если мощность блоков одинакова, то допускается использовать один 3-х фазный сетевой дроссель на два, три или 4 БУ. При этом мощность дросселя должна быть равна сумме мощностей БУ, которые могут работать одновременно. Длина кабеля от дросселя до блока не регламентируется.

В случае, когда длина силового кабеля между блоком и ЭД насоса превышает 20 метров, требуется использование выходного дросселя (т.н. моторный дроссель) соответствующей ЭД мощности⁶⁰, а при длине кабеля более 100 м требуется использование выходного синусного фильтра. Выходной дроссель или синусный фильтр устанавливается в непосредственной близости от блока.⁶¹

3.3. Ввод в эксплуатацию

ПЕРЕД ЗАПУСКОМ В ЭКСПЛУАТАЦИЮ БУ НЕОБХОДИМО НАСТРОИТЬ НА РАБОТУ С ПАРНЫМ ЕМУ НАСОСНЫМ ДОЗИРОВОЧНЫМ АГРЕГАТОМ, А ТАК ЖЕ ДОЛЖНЫМ ОБРАЗОМ, В СООТВЕТСТВИИ С ПРОЕКТОМ, СКОНФИГУРИРОВАТЬ ПОРТЫ ВВОДА-ВЫВОДА И ДРУГИЕ ПАРАМЕТРЫ БЛОКА.

ВАЖНО:

- работы по пуско-наладке насосной установки по пунктам с 1-го по 6-й необходимо производить выбрав в настройках блока алгоритм управления «Дозирование» (заводская настройка, экран меню ЭМ 04.01)
- Функция «Автоматический пуск» должна быть запрещена (заводская настройка, экран меню ЭМ 04.04)
- переключение блока на «основной» алгоритм управления (если это необходимо) производить только по завершении пункта 6 данной инструкции.

3.3.1. Пошаговая инструкция по пусконаладке «Гидроматик-102»

1. Заполнить «Приложение 1» в «ПАСПОРТЕ» блока

Приложение 1 заполняется на основе паспортных данных дозирующего насосного агрегата и на основе проектной документации (какие датчики, цепи управления и цепи контроля будут подключены к блоку, какие управляющие сигналы они используют, какие диапазоны этих сигналов).

Эти данные очень важны. Они напрямую влияют на точность дозирования. И на правильность работы насосной установки в целом. Так же они **потребуются в случае ремонта блока или при его замене.**

Результат: вся необходимая информация для проведения работ по пуско-наладке блока есть в наличии.

2. Подключить силовые кабели к клеммнику X2 блока управления

⁵⁹ например, хороший вариант от компании EKF «ограничитель импульсных напряжений ОПВ-С/3Р In 20кА 400В»

⁶⁰ номинальный ток дросселя должен быть не ниже тока в обмотках ЭД, который указан на шильдике или в ПС на ЭД

⁶¹ Подробнее об этом см. раздел 4 настоящего РЭ: «Проблема «длинного кабеля» на выходе блока»

ВНИМАНИЕ! Подключение кабеля питания производится клемм А, В и С клеммника Х2
Подключение производится в соответствии с проектной документацией и РЭ на блок.

Подвод и заделка кабеля исполнения «Ех» производить в соответствии с РЭ 043.00.00.00 РЭ, «КОРОБКИ СОЕДИНИТЕЛЬНЫЕ ТИПА КП».

Для исполнений УХЛ2*, с встроенным модулем подогрева блока, подключить питание модуля подогрева.

Результат: собранная силовая схема, все готово к первому включению блока.

3. Ввести параметры насосного агрегата в память блока

Ввод параметров насосного агрегата в память Гидроматик–102 проводится на основе данные записанных в **Приложении 1**, к «Паспорту» на блок управления. Навигация по меню в соответствии с **Приложением 8**.

Результат: всё готово к первому пробному пуску насосного агрегата

4. Осуществить «Пробный пуск» и проверить направление вращения ЭД привода насоса (фазирование выходного силового кабеля)

Верное направление вращения ЭД привода насоса обеспечивает правильную работу системы смазки привода насоса. Стрелочка с направлением вращения обычно нанесена на корпус редуктора привода.

Результат: Блок управления правильно подключен к сети и насосу и работоспособен, ЭД насоса вращается в правильном направлении, насосный агрегата готов к испытаниям на точность дозирования.

5. Осуществить «Испытательный пуск» насоса для проверки правильности введенных данных и подтверждения точности дозирования

Испытания на точность дозирования могут проводиться как при полностью собранной гидравлической схеме на выходе насоса, под рабочим давлением в гидросистеме и с реальным реагентом в питающей баке. Так и с открытым выходом насоса и водой в качестве испытательной жидкости.

Испытательный запуск насоса с целью проверки правильности введенных калибровочных данных насоса и подтверждения точности дозирования проводится при включенном режиме «Ручное управление» осуществляется под непрерывным контролем обученного технического персонала и рекомендуется к проведению до окончательной сборки системы управления.

Упрощенная схема подключения (без сигнальных цепей) на момент проведения 1го испытательного запуска помогает избежать влияния любых косвенных параметров на процесс испытаний и тем самым упрощает отладку.

Результат: Блок управления совместно с насосным агрегатом обеспечивает высокую точность дозирования и готов к подключению внешних сигнальных цепей.

6. Подключить сигнальные кабели цепей управления и контроля к клеммам Х1 блока.

Подключение производится в соответствии с проектной документацией и РЭ на блок. Подвод и заделку кабеля исполнения «Ех» производить в соответствии с РЭ 043.00.00.00 РЭ, «КОРОБКИ СОЕДИНИТЕЛЬНЫЕ ТИПА КП». **Проверка сопротивления изоляции по п.п. 2.3.9 и 3.2 (043.00.00.00 РЭ) для сигнального клеммника не производится.**

Результат: Электрическая схема блока собрана полностью и готова к проверке.

7. Ввести в память БУ параметры конфигурации блока, параметры цепей управления и контроля

Проводится на основе «**Приложение 1**» к «Паспорту» (назначение параметров конфигурации и их взаимное влияние друг на друга описаны в соответствующем раздел **РЭ** и в **Приложение 2 к РЭ**), навигация по меню в соответствии с **Приложением 8**

Результат: Блок управления сконфигурирован для работы с внешними сигнальными цепями и готов к испытаниям по п.8

8. Проверить работоспособность цепей управления и цепей контроля с Гидроматик–102

В этом пункте проверяется получение блоком сигналов от подключенных к нему датчиков, внешних управляющих сигналов от СУ верхнего уровня, а так же трансляция блоком контрольных сигналов на СУ верхнего уровня. Большую помощь при выполнении оказывает режим работы блока «ТЕСТ». Который подробно описан в следующем разделе «Пусконаладка: контроль входных дискретных и аналоговых сигналов»

Результат: Блок управления сконфигурирован для работы с внешними сигнальными цепями и готов к испытаниям

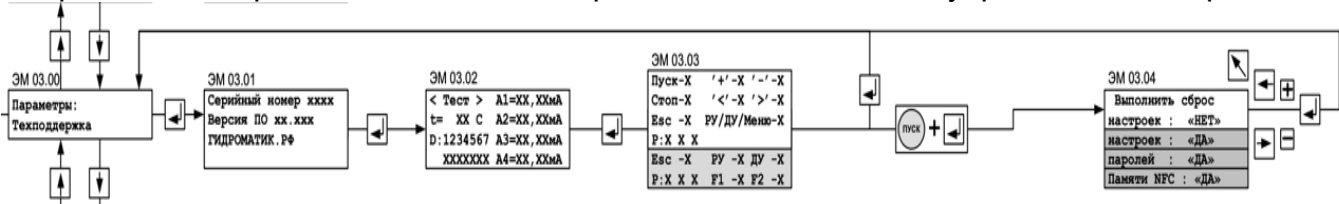
9. Оформить «Протокол сдачи-приёмки» блока

Оформление «Протокола» производится в соответствии с «местными» нормативами.

Результат: Блок управления переходит из зоны ответственности монтажной организации в зону ответственности эксплуатирующей организации.

3.3.2.Пусконаладка: контроль входных дискретных и аналоговых сигналов

В меню «Техподдержка»⁶² имеется экран «ТЕСТ» (ЭМ 03.02). На нем в удобной и компактной форме отображаются все входные дискретные и аналоговые порты блока управления. Подробнее см. Приложение 8 к РЭ: «Карта навигации по меню управления настроек».



Собрав электрическую схему насосной установки, проверку её работоспособности и отладку можно производить используя этот экран, не прибегая к помощи мультиметра.

Информация на экране не зависит от конфигурирования входов.

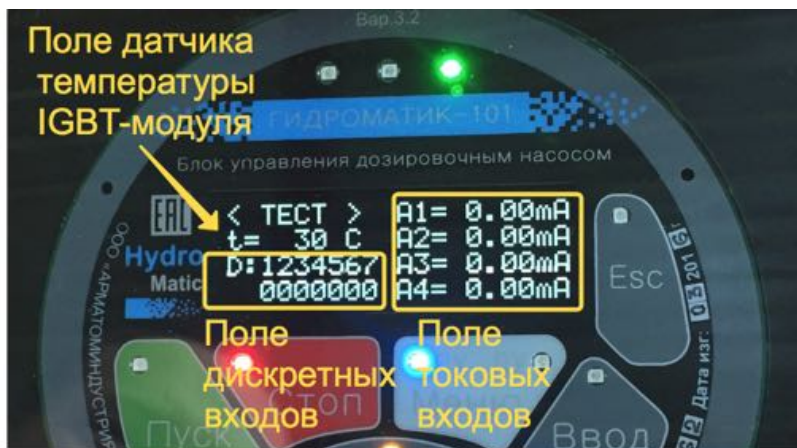
Состояние аналоговых входов отображается в «мА», дискретных, в «0» или «1». Диапазон измеряемых входных сигналов от 0 мА до 25 мА. Так же на этом экране **можно видеть температуру радиатора** в точке крепления IGBT-модуля силовых ключей инвертора.

На экране ЭМ03.03 можно протестировать:

- работоспособность кнопок панели управления блока
- работоспособность релейных выходов, которые в этом экране непрерывно и циклически переключаются.

На экране ЭМ03.04, при необходимости, можно вернуть блок к заводским настройкам. Ниже дан пример экрана (ЭМ 03.02) с разбивкой информационных полей.

⁶² См. Приложение 8



3.4.Использование Блока управления.

3.4.1.Особенности использования доработанных версий изделия (эксплуатация блоков с литерами заказного исполнения ЗИхххх)

При поставке блоков управления с литерами заказного исполнения⁶³ (ЗИ) в конце обозначения следует пользоваться данным руководством, в качестве основного. Т.к. изменения и доработки в большинстве случаев касаются только:

версии ПО:

алгоритма управления насосом

алгоритмов обработки сигналов датчиков. При необходимости, дополнительно к РЭ можно запросить по электронной почте уточненное описание алгоритма управления ЗИ.

карты навигации по меню настроек прибора (следует использовать "свою" версию)

карты регистров Modbus (следует использовать "свою" версию)

измененных номиналов или типов некоторых электронных компонентов

Внесенные при разработке Заказного Исполнения дополнения, позднее, после расширенных испытаний и обсуждения, могут быть включены в основную ветку ПО блока их описание входят в РЭ в полном объеме.

Таким образом функциональность прибора постепенно расширяется.

3.4.2.Использование блоков исполнения УХЛ3 и УХЛ2 при пониженных температурах.

Исполнение УХЛ3* обеспечивает работоспособность блоков при температура выше -30°C.

Исполнение УХЛ2* обеспечивает работоспособность блоков при температуре:

- от -70°C, если блок установлен **в утепленном**, но не обогреваемом шкафу или боксе
- от -60°C, если блок установлен **в неутепленном**, и не обогреваемом шкафу или боксе
- от -50°C, если блок установлен без бокса, под козырьком.

Для исполнения УХЛ2* необходимо обеспечить подачу питания на модуль подогрева в течении всего "холодного периода".

Отключить термopодогрев корпуса необходимо при достижении среднесуточной температуры окружающего воздуха значений выше 0°C или при достижении температуры корпуса блока значений выше 20°C.

Использовать термочехол одеваемый непосредственно на корпус блока не рекомендуется, т.к. в некоторых случаях это может привести к его перегреву корпуса и как следствие, к аварийному отключению инвертора по сигналу от датчика температуры корпуса (текущее значение температуры корпуса в области силового модуля доступно через протокол Modbus и в тестовом экране «Меню настроек», а так же в 4й «бегущей» строке экрана дисплея в рабочем режиме.)

Для автоматизации процесса включения/отключения модуля обогрева для блоков с «**типоразмером корпуса 1**» можно использовать внешний терморегулятор, с датчиком тем-

⁶³ см. раздел ОБОЗНАЧЕНИЕ и МАРКИРОВКА

пературы окружающего воздуха настроив его температуру переключения в диапазоне -5..0°C.

Блоки с «типоразмером корпуса 2 и 3» мощностью от 2,2кВт и выше, имеют **автономную систему управления модулем подогрева** и конечному пользователю нет необходимости производить ручное включение-отключение модуля подогрева при смене сезонов.

В холодный период, даже если насосная установка эксплуатируется не постоянно, модуль подогрева должен быть включен постоянно. Даже в тех случаях, когда основные цепи питания резервного блока обесточены. Это обеспечит его мгновенную готовность к работе, а так же убережет все системы блока при понижении окружающей температуры ниже предельной. Если насосная установка оборудована резервным насосом с блоком управления, то система подогрева резервного блока так же должна быть постоянно включена.

3.4.2.1. Холодный пуск при низких температурах

В том случае, если по какой-то причине блок все же был полностью обесточен, система обогрева отключена, но все же необходимо произвести холодный запуск резервного блока при значительных отрицательных температурах, тогда необходимо выполнить следующую последовательность действий:

- необходимо сначала запитать систему подогрева, и дать блоку прогреться в течении примерно 1 часа;
- подать основное питание на блок;
- через встроенный экран меню «ТЕСТ» или иным способом убедиться, что блок прогрет.
- осуществить пробный запуск инвертора.

Т.к. внутри блока постоянное напряжение достигает 800В, а импульсные значения могут быть еще выше, **очень важно обеспечить время предварительного прогрева не менее 1 часа с целью нормализации параметров влажности в корпусе блока и исключить явления конденсации и электрического пробоя.**

3.4.2.2. Работа с сенсорной клавиатурой в холодное время года

Для взрывозащищенного исполнения БУ допускается работать с кнопками сенсорной клавиатуры **в утепленных рукавицах**. В этом случае, для операции «нажатия» кнопки, лучше использовать большой палец, т.к. он имеет большее пятно контакта, и соответственно большую емкость. Нажатия следует производить уверенно, без суеты. Сила нажатия, без рукавиц, значения не имеет. В утепленных рукавицах требуется **слегка надавливать** на экран, с целью немного промять материал рукавицы и увеличить пятно контакта пальца с сенсором. О срабатывании кнопки можно судить по загоранию её «тактового светодиода».

3.4.3. Включение питания / прерывание питания блока во время работы

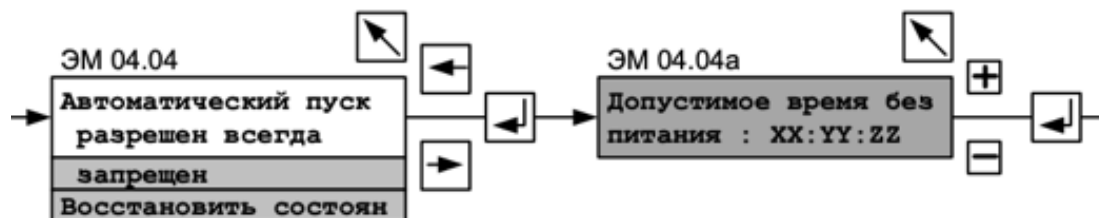
Ниже описано поведение блока управления:

- после подачи питания или восстановлении нормального питания после его аварийной посадки;
- при допустимом падении напряжения питания;
- при полном прерывании или критическом падении напряжении питания

3.4.3.1. После подачи питания или восстановлении нормального питания после его аварийной посадки

Поведение блоков управления после подачи питания определяется настройкой параметров блока в экранах меню ЭМ04.04.

Функция Автоматический пуск имеет разный набор настроек, в зависимости от исполнения. 5-е исполнение имеет встроенный энергонезависимый таймер и умеет определять время простоя с момента пропадания питания блока. Как следствие этого, 5-е исполнение имеет настройку «Восстановить состояние», в зависимости от времени простоя без питания.



При подаче питания на БУ на дисплее прибора в течении короткого времени отобразится версия ПО блока, серийный номер блока, адрес сайта техподдержки, затем будет полностью восстановлен режим работы, в котором блок управления находился перед отключением питания. В зависимости от текущего режима работы БУ и значения параметра, ЭД двигателя насоса может быть автоматически запущен в этот момент или же блок может ожидать ввода команды управления.

Поведение блока в этот момент зависит от настроек функции **«Автоматический запуск»**⁶⁴ (**ЭМ 04.04**) и режима работы, РУ или ДУ, в котором блок управления находился до пропадания питания.

Если **функции «Автозапуск» включена**, то после восстановления питания, блоком автоматически будет сгенерирована команда «Пуск» и запущено дозирование.

Если **функции «Автозапуск» отключена**, то блок, после восстановления питания, будет ожидать подачи команды «Пуск».

Для 5-го исполнения, если **включена функция «Восстановить состояние»**, то после восстановления питания, блок вычисляет период простоя без питания и сравнивает его с уставкой из памяти (экран ЭМ04.04а):

- Если период простоя без питания, короче уставки времени в памяти прибора, то будет восстановлено состояние блока до пропадания питания.
- Если период простоя без питания, больше уставки времени в памяти прибора, то блок будет находится в состоянии «СТОП» ожидая подачи команды «Пуск».

Уставка⁶⁵ подачи после "Автоматического пуска" зависит от заданного режима работы блока:

- **Режим РУ** (управление с панели): из памяти блока будет восстановлено то значение значение подачи насоса, которое было до отключения питания;
- **Режим ДУ по RS-485**: из памяти блока будет восстановлено то значение значение подачи насоса, которое было до отключения питания;
- **Режим ДУ по токовой петле 4..20мА**: уставка подача определяются текущим значением сигнала ДУ на управляющем входе.

Команда "Пуск" может быть принята от любого источника⁶⁶.

Значение подачи насоса после команды "Пуск" в этом случае так же зависит от режима управления, в котором блок находился до прерывания питания:

- **Режим РУ (управление с панели)**: из памяти блока будет восстановлено последнее введенное значение подачи насоса, если после восстановления питания значения уставок не изменяли, то будет восстановлено то значение подачи, которое было до отключения питания;

⁶⁴ см. Приложение 2, «Настройка блока»

⁶⁵ Следует понимать, что уставка подачи насоса начинает обрабатываться только после команды Пуск

⁶⁶ источники команды "Пуск/Стоп" гибко конфигурируются для отдельно для режима РУ и режима ДУ в настройках блока, См.соотв.раздел РЭ

- **Режим ДУ по RS-485:** подача будет определяться последним принятым значением уставки, даже если оно было принято до прерывания питания

- **Режим ДУ по токовой петле 4..20мА:** для этого режима уставка подачи насоса всегда **определяется текущим значением сигнала ДУ** на управляющем входе

Все настройки блока, текущий режим работы, уставка подачи насоса (или уставка параметра управления по датчику ОС), данные о перекаченном объеме и моторесурсе узлов насосного агрегата и т.д., сохраняются в энергонезависимой памяти прибора, со сроком сохранности данных многократно превышающим назначенный срок службы блока управления. И не требуют их повторного ввода после возобновления питания.

3.4.3.2. Поведение при допустимом падении напряжения питания

При допустимом уровне падения напряжения питания (до уровня минус 20% ниже нормы) или при перекосе фаз на входе, и при запущенном процессе дозирования, БУ так управляет встроенным инвертором, что бы компенсировать это падение (или перекос), и они никак не влияли на точность и стабильность дозирования и были «незаметны» для дозирочного агрегата.

3.4.3.3. Поведение при полном прерывании или критическом падении напряжении питания

При дальнейшем падении напряжения питания, поведение блока зависит от значения параметра «Контроль Усети» в системных настройках блока.

Если «Контроль Усети» включен, то при падении напряжения питания на 20%, процесс дозирования будет прерываться и выставляться сигнал «Авария».

Если «Контроль Усети» отключен, то при падении напряжения питания на 20% и ниже, БУ будет компенсировать это падение (или перекос), пока совокупность всех текущих условий позволяют осуществлять дозирование стабильно и точно, если при совокупности текущих условий нарушение питания компенсировать «незаметно» для дозирочного агрегата. нельзя, нарушаются режим работы ЭД, страдает процесс дозирования, дозирование будет остановлено и выставлен сигнал «Авария».

При полном прерывании или критическом падении напряжения на входе блока (значительно ниже 300В межфазного) на время более 100 мс, блок будет полностью отключаться.

Реле «РЗ» можно сконфигурировать таким образом, что оно разомкнет свои контакты при нарушении питания (а так же при возникновении других аварийных ситуаций), и тем самым будет сигнализировать о неготовности насосной установки к работе.

3.4.4. Режимы работы БУ

БУ имеет четыре рабочих режима:

- режим «Дистанционное управление» (Режим «ДУ»);
- режим «Ручное управление с панели оператора» (Режим «РУ» или «Ручное управление»);
- режим «Уровень в баке» («ввод текущего объема жидкости в баке»);
- режим «Параметры блока» (режим изменения параметров блока управления)
- режим «NFC-считывание архива».

ДЛЯ ПРАВИЛЬНОГО ФУНКЦИОНИРОВАНИЯ НЕОБХОДИМО ПРИ ПРОВЕДЕНИИ ПУСКО-НАЛАДКИ НАСТРОИТЬ БУ НА РАБОТУ С ПАРНЫМ ЕМУ НАСОСНЫМ ДОЗИРОВОЧНЫМ АГРЕГАТОМ.

Для настройки БУ необходимо перевести блок в режим «Параметры блока», а затем **вести в память БУ набор необходимых данных.**

Переход в меню «Режим работы» (ЭМ 01.00)

Вход в данное меню выполняется по кн. «**Меню**»:

- Для режима «**РУ**»: Вход выполняется по кн. «**Меню**»/«**F1**» из состояния СТОП.
- Для режима «**ДУ**»:
 - из состояния РАБОТА вход выполняется с помощью одновременного нажатия и удержания 2х кн. «**Меню**»/«**F1**» + «**Стоп**»^{67 68}
 - из состояния СТОП - по кн. «**F1**»

Выход в гл. экран через выбор режима работы по кн. «**Ввод**», навигация осуществляется в соответствии с Приложением 8.1

3.4.5. Навигация по меню:

Навигация осуществляется в соответствии с Приложением 8.

Движение по меню выбранного параметра (и подтверждение выбранного значения) осуществляется кнопкой «**Ввод**» последовательно через всю ветку параметров, с выходом в начало ветки после экрана «**Выполнено**».

Изменение уставок параметров производится кнопками «+» и «-». Если у изменяемого параметра есть несколько полей ввода, переключение между ними производится с помощью кнопок «<» и «>».

Возврат в меню «Выбор режима» из дерева **меню параметров** производится через кнопку «**Меню**»/ **F1**. Выход в гл. экран через выбор режима работы по кн. «**Ввод**».

3.5. Меню «Параметры блока»⁶⁹

Карта навигации по меню см. Приложение 8, перечень параметров см. Приложение 2.

3.5.1. Изменение «режима работы», вход и выход в меню «Параметры блока» (ЭМ 01.00)

Изменение «**режима работы**» блока и вход в меню «Параметры» возможен через экран «ЭМ01.00» «**Выбор режима работы**». Вход в данный экран возможен только при остановленном дозировании по короткому нажатию на кнопку «**Меню**»(F1). Далее необходимо выбрать пункт «Параметры блока» и подтвердить свой выбор кнопкой «**Ввод**».

3.5.2. Параметры: «Суммарный объём» (ЭМ 02.00)

Позволяет просмотреть весь перекаченный агрегатом (учтённый блоком) объём жидкости. Может использоваться как счетчик ресурса насосного агрегата и для проведения ППР.

3.5.3. Меню параметров: «Техподдержка» (ЭМ 03.00)

(карта навигации по меню см. Приложение 8, перечень параметров см. Приложение 2)

⁶⁷ если параметр «Быстрое переключение» имеет значение «Разрешен» то при любом изменении подачи насоса или ввод команды «Пуск» или «Стоп» с клавиатуры, переводит БУ в режим «Ручное управление с панели оператора» («РУ»), см. Приложение 2: Меню Параметры блока, ветка «Настройка блока»

⁶⁸ Дозирование в этом случае будет принудительно остановлено

⁶⁹ Дополнительно описание параметров БУ приведено в «**ПРИЛОЖЕНИЕ 2: Таблица параметров настройки блока управления "Гидроматик-102(Ex)", комментарии и рекомендации по их выбору, взаимному влиянию и практическому использованию**»

Позволяет:

Прочитать серийный номер⁷⁰ блока «Гидроматик-102»

Определить зашитую в блок версию ПО обеспечения

Посмотреть адрес сайта техподдержки блока

(<http://ГИДРОМАТИК.РФ> или <http://hmatic.ru>)

3.5.4. Меню параметров: «Настройка блока» (ЭМ 04.00)

Позволяет:

- Выбрать «Алгоритм работы»⁷¹ (ЭМ 04.01):
 - Дозирование -когда подача насоса определяется заданием значения подачи, л/ч
 - ПИД-Регулирование -когда подача насоса определяется ПИД-алгоритмом регулирования, осуществляемого по сигналу от датчика ОС
 - МТ-Регулирование -когда подача насоса определяется МТ-алгоритмом регулирования, осуществляемого по сигналу от датчика ОС.
- Задать порог перехода на дискретный режим подачи (30, 35 или 40 % от номинальной подачи) (ЭМ 04.02). Задается переход из режима управления исключительно скоростью ходов плунжера, в режим где регулирование скорости ходов комбинируется с паузами вращения ЭД насосного агрегата;
- Установить значение **«Максимальная подача, %»** для всех режимов (ограничение максимальной подачи) (ЭМ 04.03), для удобства, в другом поле этого экранного меню отображается значение **«Максим.(50 Гц) подача : %»** - максимальное значение подачи насоса при частоте 50 Гц на выходе инвертора. Т.к. инвертор может формировать частоты до 55Гц⁷², то параметр **«Максимальная подача»** может превышать значение 100% и превышать значение в поле **«Максим.(50 Гц) подача»**. Верхнее значение параметра **«Максимальная подача»**, доступное для ввода, обычно находится в диапазоне 120..140%. Блок сам вычисляет и ограничивает верхнее значение параметра, исходя из реально введенных данных в ветках меню **«Калибровка» «ЭМ10.xx»** и **«Гидросистема» (ЭМ09.xx)**, и будет различным для разных насосов и условий дозирования. При вводе **«Максимальная подача, 100 %»** блок ограничит подачу насоса паспортным значением номинальной подачи.
- Разрешить/запретить **«Автоматический пуск ЭД»** при подаче напряжения питания (ЭМ 04.04);
- Разрешить/запретить **«Быстрый переход РУ/ДУ» (ЭМ 04.05)**. Параметр влияет на алгоритм обработки соответствующей кнопки панели управления;
- Выбрать значение параметра **«Дист. управление» (ЭМ04.06)**
 - **«4–20мА»** - для управления подачей или задания уставки регулирования по токовой петле 4-20мА, через входной аналоговый порт A_In1. Предполагает подключение аналогового задатчика с **активным токовым выходом** к клеммной колодке X1 (Клемма «Задатчик подачи насоса» (X1:A5) и клемма «Общий 24В» (с

⁷⁰ Параметр изменяемый через меню, при необходимости и для удобства может быть скорректирован

⁷¹ Алгоритм управления подачей насоса

⁷² Техническая возможность формировать частоту на выходе инвертора более чем 55Гц имеется, но при этом существует опасность превысить критические скорости течения жидкости в клапанной системе насоса. Что может вызвать кавитацию и др. проблемы.

X1:A1 по X1:A4)). Если задатчик пассивный⁷³, то для возбуждения токовой петли можно использовать внешний ИП напряжением от 12 до 24 В, или ИП 24 В встроенный в блок «Гидроматик-102»;

- **«0–20мА»** - для управления подачей или задания уставки регулирования по токовой петле **0-20мА**, или с помощью источника напряжения **0-10В**, через входной аналоговый порт A_In1. Предполагает подключение аналогового задатчика к клеммной колодке X1 (Клемма «Задатчик подачи насоса» (X1:A5) и клемма «Общий 24В» (с X1:A1 по X1:A4));
- **«RS485»** - для управления подачей или задания уставки регулирования по RS-485. Также позволяет получить детальную информацию о текущем состоянии блока и сигналах на портах ввода-вывода. Предполагает подключение линий интерфейса RS-485⁷⁴ к клеммной колодке X1:A15(линия А) и X1:B16(линия В) (Экран X1:B15).
- **«Импульсный вход»** - для управления подачей с помощью изменения частоты следования импульсных сигналов. Предполагает подключение импульсного задатчика к клемме «Импульсный вход» (X1:B9) и клемме «Общий дискретных входов» (X1:B12).

3.5.5. Меню параметров: «Датчики» (ЭМ 05.00)

(карта навигации по меню см. Приложение 8, перечень параметров см. Приложение 2)

Позволяет сконфигурировать входы блока для работы с различными датчиками, применение которых может быть актуально при построении насосной установки. А так же ввести параметры нормирования сигнала от них.

- Подключить/отключить внешний **«Датчик частоты ходов»**⁷⁵ плунжера (ЭМ05.01). При выборе значения параметра «Подключен», датчик частоты подключают к клеммной колодке X1 (клеммы X1:B11 и X1:B12);
- Подключить/отключить внешний **«Датчик давления»** в напорной магистрали(**ЭМ05.02**). Возможно подключение датчиков с форматом выходного сигнала датчика 4-20мА. При выборе параметра «Подключен» следует задать предел шкалы измерения датчика в Bar (ЭМ05.03). Если в паспорте на датчик давления шкала задана в отличных от указанных выше единицах, их необходимо перевести в Bar и ввести вычисленное значение.
- Подключить/отключить внешний датчик уровня жидкости (реагента), в баке(ЭМ05.04). Возможно подключение датчиков с форматом выходного сигнала датчика 4-20мА. Далее необходимо задать, в %, границы аварийного дозирования и включения сигнализации при достижении заданных значений минимального и максимального уровня жидкости (реагента) в баке. А так же, для нормирования входного сигнала от датчика уровня необходимо задать точку 0% (мА) и точку 100% (мА). Перечисленные выше параметры нормирования и обработки сигнала датчика уровня настраиваются в «ЭМ05.05»:
 - **«Минимум»**, % -граница аварийного останова при достижении Min уровня реагента в баке;

⁷³ «ПРИЛОЖЕНИЕ 5: Структура внутренних цепей «Гидроматик-102» из РЭ поможет вам осуществить корректное подключение. Так же вы можете получить консультации по всем нашим каналам связи на WEB сайте.

⁷⁴ См. Описание протокола Modbus RTU для Гидроматик-102

⁷⁵ В большинстве случаев рекомендуется использовать встроенный в блок виртуальный датчик частоты ходов плунжера, выбирая значение параметра «Отключен»

- **«Максимум»**, % --граница аварийного останова при достижении Max уровня⁷⁶ реагента в баке;
- **«0% уровня бака»**, mA -значение токового сигнала с датчика уровня при полностью израсходованном баке (измеренное при пусконаладке). Используется для нормирования сигнала датчика уровня;
- **«100% уровня бака»**, mA -значение токового сигнала с датчика уровня при полностью наполненном баке (измеренное при пусконаладке). Используется для нормирования сигнала датчика уровня;

При использовании в качестве датчика уровня гидростатического датчика или датчика давления, пределы срабатывания сигнализации ε_{\min} и ε_{\max} в [%] рассчитываются по формулам:

$$\varepsilon_{\min} = \frac{g \times \rho \times h_{\min}}{P_{\max}} \times 100;$$

$$\varepsilon_{\max} = \frac{g \times \rho \times h_{\max}}{P_{\max}} \times 100;$$

где: g – ускорение свободного падения;
 ρ – удельная плотность перекачиваемой жидкости;
 P_{\max} – максимальное давление измеряемое датчиком давления;
 h_{\min} и h_{\max} уровни жидкости в баке срабатывания сигнализации.

- Подключить/отключить внешний «Датчик температуры» (ЭМ05.06). Возможно подключение датчиков с форматом выходного сигнала датчика 4-20mA. Внешний датчик температуры может использоваться с целью контроля температуры бака реагента, температуры приборного бокса, температуры ЭД или привода насоса. А так же с целью управления температурой в заданном объёме с помощью внешних ТЭНов. Параметры нормирования и обработки сигнала внешнего датчика температуры и уставки регулятора температуры настраиваются в «ЭМ05.07»:
 - **«4mA»**, С -значение температуры датчика при выходном сигнале 4mA (из паспорта на датчик)
 - **«20mA»**, С -значение температуры датчика при выходном сигнале 20mA (из паспорта на датчик)
 - **«Задание»**, С - уставка для встроенного в блок канала регулятора температуры;
 - **«Гистерезис»**, С -гистерезис встроенного в блок канала регулятора температуры.

3.5.6. Меню параметров: «Входы»(ЭМ 06.00)

(карта навигации по меню см. Приложение 8, перечень параметров см. Приложение 2)

Позволяет:

- Настроить функциональное назначение «Импульсный вход» (клеммная колодка X1 контакты X1:В9 и X1:В12).
Выбрав - «Контроль доступа» к указанным контактам подключаются датчики с «НЗ» контактами, при размыкании контактов процесс дозирования останавливается, через выбранное время задержки.
Выбрав – «Задатчик» к указанным контактам подключается импульсный задатчик производительности насосного агрегата, что должно быть подтверждено выбором в меню «Настройка блока»/ «Дистанционное управление» настройки «Импульсный вход». Следующим шагом меню «Входная частота» задать частоту импульсного задатчика производительности насоса, соответ-

⁷⁶ Имеет значение при заправке бака насосного агрегата, когда возможен перелив и разлив реагента в помещении насосной установки. Так же актуален в редких применениях, когда насос наполняет приемный баки и измеряется уровень реагента на выходе насоса.

ствующую номинальной подаче насоса при питании ЭД от сети с частотой 50 Гц.

- настроить вход «ЭКМ Pmin» (клеммы X1:B7, и X1:B12 подключение электроконтактного манометра с «НР» контактами для контроля минимально допустимого значения давления в магистрали).
Если выбран - «ЭКМ1:СТОП_ЭД», при замыкании контактов происходит остановка электродвигателя. Следующим шагом меню необходимо задать «Время задержки при пуске», т.е. задается время, в течение которого сигнал электроконтактного манометра будет игнорироваться.
Если выбран - «ЭКМ1:ПУСК_ЭД», при замыкании контактов происходит пуск электродвигателя.
- Параметр «Время задержки», в этом меню, позволяет задать время дискриминации сигнала от входа ЭКМ низкого давления при старте, и позволяет насосу после старта успеть преодолеть нижнюю аварийную границу давления в гиро-системе.

3.5.7. Меню параметров: «Выходы»(ЭМ 07.00)

(карта навигации по меню см. Приложение 8, перечень параметров см. Приложение 2)

Позволяет настроить сигнальные выходы блока:

- Настроить «Реле 1» (ЭМ07.01)(клеммная колодка X1 контакты A9, A10).
 - «Включен ЭД» -контакты реле замыкаются при включении электродвигателя насоса.
 - «Идет дозирование» (рекомендованная настройка) -контакты реле замыкаются после команды «Пуск» и остаются в этом состоянии до получения команды «Стоп», даже в том случае, если ЭД в данный момент приостановлен.
 - «Сработал ЭКМ1,2» -контакты реле замыкаются при получении сигнала от электроконтактного манометра препятствующего⁷⁷ продолжению дозирования насосом (см.так же настройки входов ЭКМ1 и ЭКМ2). В виду потенциальной важности сигнала, он сбрасывается только при снятии питания с блока.
 - «Вкл.управл. с панели» -сигнализирует о том, откуда осуществляется задание подачи. Сигнал активен (контакт замкнут) когда выбран режим «Управления с панели» (прибора) . При этом Кн. Пуск и Стоп могут быть активированны в зависимости от их настроек в «ЭМ06.06» и «ЭМ06.07»
 - «Управление нагревом» - сигнал активен (контакт замкнут) когда необходимо включение ТЭНа для поддержания температуры в соответствии с уставками канала регулятора температуры в «ЭМ05.07»
 - «Сработал Дат Ур» -контакты реле замыкаются при достижении сигналом от датчика уровня одной из заданных границ. Функция «Сработал Дат Ур» выбирается только если в меню «Датчики» подключен датчик уровня.
- Настроить «Реле 2» (ЭМ07.02) (клеммная колодка X1 контакты A11,A12). Набор параметров для управления функцией «Реле 2», полностью соответствует «Реле 1»;

⁷⁷ имеется ввиду прежде всего ситуация опасного превышения давления в трубопроводе и выходе насоса, и ситуация с падением давления на выходе насоса ниже min значения, что может быть индикатором разрыва трубопровода

- Настроить **«Выход 4...20 mA»**(ЭМ07.03) (клеммная колодка X1 контакты В13, В14, с произвольной полярностью подключения ИП для возбуждения токового сигнала в петле⁷⁸):
 - **«Подача насоса 1»** -на выход поступает токовый сигнал пропорциональный средней производительности насоса (**рекомендованная настройка**).
 - **«Подача насоса 2»** -на выход поступает токовый сигнал пропорциональный мгновенной производительности насоса
 - **«Выходная частота»** -на выход поступает токовый сигнал пропорциональный частоте питающего напряжения электродвигателя насоса.

3.5.8. Меню параметров: «RS-485» (ЭМ 08.00)

(карта навигации по меню см. Приложение 8, перечень параметров см. Приложение 2)

Позволяет настроить параметры интерфейса RS-485 системы контроля и управления верхнего уровня, а именно:

- **«RS – 485: Номер XXX»** -установить уникальный номер БУ среди устройств, подключенных к сети Modbus системы контроля и управления верхнего уровня.
- **«RS – 485: Скорость XXX»** -установить скорость обмена данными, принятую в сети Modbus системе контроля и управления верхнего уровня.
- **Запретить/разрешить полный контроль** -системе контроля и управления верхнего уровня управлять работой насосного агрегата по интерфейсу «RS – 485». Команды чтения регистров Modbus по последовательному порту доступны в любом режиме работы блока.

3.5.9. Меню параметров «Гидросистема» (ЭМ 09.00)

(карта навигации по меню см. Приложение 8, перечень параметров см. Приложение 2)

Позволяет установить значение давления и вязкости перекачиваемой жидкости:

- **«Работа: давление XXX»** -установить величину рабочего давления в гидросистеме. Введенное значение давления используется БУ если не подключен внешний датчик давления с аналоговым выходом;
- **«Работа: Миним. давление XXX»** -введенное значение давления используется БУ если подключен внешний датчик давления с аналоговым выходом. Реакция БУ при достижении давления магистрали равного введенному программируется в меню «Входы/ Дискретный вход ЭКМ1». При вводе минимального давления равного 0, реакция БУ отсутствует.
- **«Работа: Максим. Давление XXX»** -введенное значение давления используется БУ если подключен внешний датчик давления с аналоговым выходом. Реакция БУ при достижении давления магистрали равного введенному – остановка насоса, аналогично ЭКМ2.

⁷⁸ Произвольный выбор направления протекания тока между клеммами токового выхода обеспечен использованием в схеме блока диодного выпрямительного моста, подключенного к этим клеммам. Защита токового выхода от превышения напряжения возбуждения токовой петли осуществляется с помощью специального защитного диода («транзила», супресора питания) и самовосстанавливающегося предохранителя (при срабатывании, восстанавливается самостоятельно после снятия напряжения возбуждения петли с токового выхода)

- «**Работа: Вязкость ХХХХХ**» -динамическая⁷⁹ вязкость⁸⁰ перекачиваемой жидкости в [Па*с]⁸¹.

3.5.10. Меню параметров: «Калибровка» (ЭМ 10.00)

(карта навигации по меню см. Приложение 8, перечень параметров см. Приложение 2)

Позволяет ввести параметры, условий и результатов калибровки насосного агрегата к которому подключен данный БУ. Калибровка проводится **в соответствии с индивидуальными паспортными данными на насосный агрегат:**

- «**Калибровка: давление ХХХ кГс**» -вводится значение давления в магистрали, при котором производится калибровка агрегата га стенде завода изготовителя (как правило это номинальное рабочее давление насосного агрегата это, **цифра обычно так же включается в обозначение марки агрегата**);
- «**Калибровка: вязкость ХХХ Па*с**» -индицируется неизменяемое значение вязкости жидкости, на которой проводилась калибровка (**это вода , вязкость 0,001 Па*с**);
- «**Калибровка: номинальная подача ХХХ л/ч**» -вводится номинальная паспортная подача насосного агрегата (**цифра обычно так же включается в обозначение марки агрегата**);
- «**Число редуктора Число редуктора Z2 = ХХ**» -вводится число зубьев червячного колеса редуктора. При установке датчика вращения (ходов) на штоке вытеснителя Z2=1. **Если датчик частоты вращения не установлен и используется встроенный в блок виртуальный датчик частоты ходов плунжера, тогда значение параметра Z2 не используется и Z2 можно задать произвольно;**
- «**Число редуктора Число редуктора Z1 = Х**» -вводится число заходов червяка редуктора; При установке датчика вращения (ходов) на штоке вытеснителя Z1=1. **Если датчик частоты вращения не установлен и используется встроенный в блок вирту-**

⁷⁹ существует строгая зависимость динамической вязкостью выражаемой в [Па*с] (Паскаль в секунду) и кинематической вязкостью выражаемую в [сСт].

⁸⁰ вязкость жидкостей обычно зависит от температуры, т.ч. для достижения особо высокой точности дозирования желателно вводить реальные значения вязкости дозируемой жидкости при рабочей температуре. Если насос работает на улице, и жидкость в зимний период не подогревается, рекомендуется менять введенное значение вязкости реагента хотя бы 2 раза в год, для «теплого» и для «холодного» периодов. Т.к. вязкость в эти периоды может отличаться на один-два порядка. Значение вязкости жидкости и её зависимость от температуры можно узнать:

- с помощью вискозиметра;
- из физических таблиц;
- из ТУ на реагент, у производителя реагента.

Если определить вязкость дозируемой жидкости не удаётся, оставьте вязкость воды.

Примерное значение кинематической вязкости различных жидкостей дано ниже:

- Ацетон-0,38сСт
- Бензин - от 0,46 до 0,88сСт
- Вода питьевая - 1,13сСт
- Вода дистиллированная 1,00сСт
- Пиво - около 1,8сСт
- Гидроксид натрия (каустик) раствор 30% - 10,0сСт
- Мёд жидкий - 74сСт)

⁸¹ существует строгая зависимость между динамической вязкостью выражаемой в [Па*с], [Па*s] (Паскаль в секунду) и кинематической вязкостью выражаемую в [сСт], [сSt].

Динамическая вязкость равна произведению кинематической вязкости на плотность жидкости.

альный датчик частоты ходов плунжера, тогда значение параметра Z1 не используется и Z1 можно задать произвольно;

- **«Скорость плунжера XXXX ход/с»** -вводится скорость движения плунжера, при работе ЭД агрегата напрямую от сети 380 В , 50Гц, при работе насоса при номинальном паспортном давлении на выходе (как правило это **значение приведено в паспорте на агрегат**);

- **«Идеальная подача XXX мл»** вводится подача за один двойной ход плунжера, вычисленная как произведение длины хода плунжера на площадь плунжера (как правило это **значение приведено в паспорте на агрегат**);

- **«Подача за 1 ход XXX мл»** -вводится подача за один двойной ход плунжера, измеренная при работе ЭД агрегата напрямую от сети 380 В , 50Гц, при работе насоса на номинальном паспортном давлении на выходе. Измерение производится путем подсчета числа (нескольких десятков или сотен) ходов плунжера и количества жидкости перекаченного за это число ходов, и последующего деления объёма на число ходов. Для надежности измерение можно провести несколько раз (как правило это **значение приведено в паспорте на агрегат**);

- **«Мощность ЭД насоса X,XX кВт»** -вводится значение мощности ЭД привода насосного агрегата (как правило это **значение приведено в паспорте на агрегат**, так же его можно уточнить по шильдику на ЭД).

3.5.11. Меню параметров: «Системные настройки» (ЭМ 11.00)

(карта навигации по меню см. Приложение 8, перечень параметров см. Приложение 2)

Позволяет в диалоговом режиме ввести или откорректировать настроечные параметры блока : напряжение питающей сети (для коррекции выходного напряжения при изменении входного), откалибровать (при необходимости) аналоговые токовые входы, и аналоговый токовый выход.

3.5.11.1. Параметры встроенного инвертора

Для управления параметрами инвертора блока управления используются ЭМ 11.01, ЭМ 11.02 и ЭМ 11.03.

Контроль Усети - позволяет включить функцию аварийного останова при значительном отклонении напряжения сети питания блока от нормы. При значении параметра «Включен» , при выходе напряжения на входе блока за допустимые границы, будет произведен аварийный останов дозирования и на экран блока выведено сообщение «Ошибка 31» -при низком входном напряжении и «Ошибка 32» -при высоком входном напряжении.

Усети = XXX В - экран показывает уровень напряжения на выпрямителе инвертора и , одновременно, позволяет изменить⁸² калибровку этого аналогового порта.

Частота ШИМ - позволяет изменить частоту генерации ШИМ инвертора. Значения выбираются из списка: 1кГц , 2 кГц, 4кГц и 8 кГц.

Заводская настройка : 4кГц. На ней и рекомендуем работать.

3.5.11.2. Параметры калибровки аналоговых портов блока

Калибровка аналоговых портов ЭМ 11.02, ЭМ 11.04 по ЭМ 11.07

В СВЯЗИ СО СЛОЖНОСТЬЮ И ОТВЕТСТВЕННОСТЬЮ ДАННОЙ ОПЕРАЦИИ, ПОРЯДОК ЕЕ ПРОВЕДЕНИЯ В ДАННОМ РАЗДЕЛЕ НЕ ПРИВОДИТСЯ. КАЛИБРОВКА ПРОВОДИТСЯ НА ЗАВОДЕ ИЗГОТОВИТЕЛЕ, В СООТВЕТСТВИИ С ИНСТРУКЦИЯМИ ПО НАЛАДКЕ ИЛИ СПЕЦИАЛИСТАМИ КИПА ПО ДОПОЛНИТЕЛЬНЫМ ЗАВОДСКИМ ИНСТРУКЦИЯМ.

⁸² не стоит осуществлять эту операцию самостоятельно, без соответствующей заводской инструкции

3.5.11.3. Параметры защиты ЭД

Для защиты электродвигателя насосного агрегата вводятся:

- **«Кoeffициент перегрузки»**, в диапазоне от 0.5 до 2.0;
- **«Кол-во ходов пл.до остан.ЭД»** -число ходов плунжера насоса допустимое в состоянии перегрузки, в диапазоне от 1 до 20 ходов.

Заводские настройки данных параметров:

- **«коэффициент перегрузки»** =1,0
- **«Кол-во ходов пл.до остан.ЭД»** =10
- Текущая нагрузка на валу ЭД вычисляется исходя из измеренных величин тока и напряжения на обмотках ЭД и скорости его вращения. И нормируется по отношению к указанной в меню «Калибровка» паспортной **мощности ЭД насосного агрегата**.

Данные параметры позволяют провести тонкую настройку защиты ЭД, от механических перегрузок на его валу, которые могут быть вызваны:

- проблемами в редукторе привода насосного агрегата
- чрезмерным усилием затягивания узла сальникового уплотнения насоса
- аварийным превышением давления на выходе насоса (особенно в случаях отсутствия ЭКМ на выходе)

Рекомендованные значение «коэффициент перегрузки» лежат в диапазоне от 0,5 до 1,1 и зависят от мощности, типа и характеристике применяемого в насосном агрегате ЭД. И могут быть уточнены при проведении пусконаладочных работ. При полной остановке вала ЭД от перегрузки, блок отсчитывает время задержки подсчитывает до аварийного останова. Т.е. не число ходов плунжера, а время эквивалентное этому числу ходов, при заданной подаче насоса.

3.5.12. Меню параметров: «ПИД-регулятор» (ЭМ 12.00)

(карта навигации по меню см. Приложение 8, перечень параметров см. Приложение 2)

Позволяет ввести или откорректировать настроечные параметры ПИД-регулятора.

– **«Кр» —коэффициент влияния пропорционального звена**, основной из всех коэффициентов контура регулирования. Определяет скорость и точность регулирования. Чем он выше, тем скорость выхода параметра к заданному значению выше, а так же меньше ошибка. Но с ростом Кр возрастает вероятность перерегулирования, а так же риск возникновения автоколебаний.

– **«Ки» —коэффициент влияния интегрирующего звена**, он помогает достичь более высокой точности регулирования.

– **«Кd» —коэффициент влияния дифференцирующего звена**, он помогает достичь уменьшить время и снизить величину перерегулирования. Использовать его необходимо с осторожностью. Большинство систем управления дозированием достаточно инерционны и Кd можно присваивать значение 0. Т.к. дифф. составляющая довольно подвержена шумам и требует использование фильтров в цепи датчика ОС. При неосторожном использовании, дифференцирование сигнала датчика ОС может значительно усилить перерегулирование при переходных процессах.

– **«Задержка» —учитывает время чистого запаздывания** реакции параметра регулирования на управляющее воздействие (например, когда датчик ОС стоит в потоке на удалении от места впрыска реагента в поток и т.п. случаи)

– **«Инверсия» —учитывает направление изменения регулируемого параметра** при увеличении подачи насоса («Да» или «Нет»)

3.5.13. Подбор параметров ПИД-регулятора⁸³

Параметры «Задержка» и «Инверсия» могут быть определены как практически, так и из технической документации на объект регулирования.

⁸³ границы настройки коэффициентов см. в Приложении 2

Параметры K_p , K_i , K_d , как правило, подбираются индивидуально для каждого объекта регулирования.

Их значение определяется опытным путем в несколько итераций.

Процедура подбора проводится после запуска объекта в опытную эксплуатацию и может потребовать определенного времени.

В общем процедура подбора K_p , K_i , K_d , может быть проведена таким образом:

1. Ввести значение параметра «Инверсия» исходя из технологии процесса регулирования. Если при увеличении подачи, параметр растет, то ставим значение параметра «Инверсия»=«Нет», если наоборот падает, то «Инверсия»=«Да»;
2. Ввести значение параметра «Задержка» исходя из конкретной реализации технологической установки. Например если дозирование происходит в поток, перед датчиком ОС, «Задержка» равна среднему времени движения потока от места впрыска реагента до датчика ОС;
3. Ввести значение $K_i=0$ и $K_d=0$;
4. Ввести небольшое значение K_p и, запустив регулирование, наблюдать за переходным процессом. Постепенно увеличивая его, добиться возникновения автоколебаний. После этого, немного уменьшив K_p , устранить автоколебания и зафиксировать это значение K_p ;
5. Ввести небольшое значение K_i и, запустив регулирование, наблюдать за переходным процессом. Постепенно увеличивая его, добиться возникновения автоколебаний. После этого, немного уменьшив K_i , устранить автоколебания и зафиксировать это значение K_i .
6. Если величина и длительность перерегулирования устраивают, то процесс настройки можно считать законченным. Если нет, то можно продолжить, добиваясь подбором K_d лучшего переходного процесса.

3.5.14. Меню параметров: «МП-регулятор» (ЭМ 13.00)

(карта навигации по меню см. Приложение 8, перечень параметров см. Приложение 2)

Позволяет ввести или откорректировать настроечные параметры МП-регулятора.

- «**P1**» — граница 1го и 2го участков характеристики
- «**P2**» — граница повторного запуска подачи насоса (при $P2=0\%$ автоматического повторного запуска привода насоса не будет)
- «**Q1**» — подача насоса на 1м участке (от 0% до P1)
- «**Q2**» — подачи насоса на 2м участке (от P1 до Pmax)
 - «**Инверсия**» — учитывает направление изменения регулируемого параметра при увеличении подачи насоса («Да» или «Нет»)

3.5.15. Подбор параметров МП-регулятора

Параметры P1, Q1 и Q2, как правило, подбираются индивидуально для каждого объекта регулирования. Их значение определяется опытным путем исходя из желаемой длительности (скорости) переходного процесса и величины перерегулирования.

Параметр P2 определяет точность поддержания заданного значения.

3.5.16. Меню параметров: «Бак» (ЭМ 14.00)

Меню параметров «Бак» носит вспомогательную калибровочную функцию. Введенные здесь данные используются:

- для вычисления и отображения на дисплее уровня реагента в баке в процентах;
- для вычисления и отображения на дисплее остатка объёма реагента в баке в л;

- для записи значения уровня реагента в баке в литрах, процентах и миллиметрах в регистры Modbus;
- для аварийного останова дозирования при слишком малом и слишком большом уровне реагента в баке.

Значения параметра «Емкость бака» могут изменяться от 1 л до 99999 л, параметра «Высота бака», от 1 до 9999 мм. пользователь получает следующие функциональные возможности:

- если используется физический датчик уровня⁸⁴, то все вычисления происходят на основе его сигнала;
- если используется встроенный в блок виртуальный датчик уровня, то вычисления проводятся на основе счетчиков перекаченного реагента **реагента в баке**, в
 - Данные о текущем уровне реагента в % от Max уровня и объем остатка реагента доступны через регистры Modbus для дистанционного контроля, а так же выводятся на дисплей блока.
 - Информация о уровень реагента в баке так же используется для аварийного останова дозирования, с целью избегания сухого хода насоса.

В данной версии ПО предполагается, что бак имеет сечение постоянное на всех уровнях.

При использовании баков сложной пространственной геометрии⁸⁵, в середине диапазона возможно наличие заметной ошибки в вычислении либо уровня либо объема остатка реагента. Но большого принципиального значения это не имеет. Т.к. к краям диапазона эта ошибка стремится к «0».

Калибровка баков сложной геометрии в данной версии отсутствует и будет добавлена в дальнейших версиях.⁸⁶

3.5.17. Меню параметров: «Календарь» (ЭМ 15.00)

Если у вас исполнение⁸⁷ блока со встроенным таймером реального времени, то в этой ветке меню, можно установить текущую дату и точное местное время.

Формат полей даты и времени следующий: **ГГГГ . ММ . ДД ЧЧ : мм**

- ГГГГ** - год
- ММ** - месяц
- ЧЧ** - часы
- мм** - минуты

3.5.18. Меню параметров: «Журнал» (ЭМ 16.00)

Данная ветка меню настроек блока содержит параметр: «Интервал времени»⁸⁸.

Параметр «Интервал времени» задаёт период, через который блок будет формировать записи⁸⁹ в память архива. Интервал времени можно выбрать из списка : 1ч , 2ч , 3ч , 4ч , 6ч , 12ч (см. ЭМ 16.01). Запись кадров состояния блока « по интервалам времени» ведется в моменты времени вида «ХХ ч : 00 м»

⁸⁴ См. раздел «Меню параметров: «Датчики»»

⁸⁵ Как правило, это пластиковые баки больших объёмов или цилиндрические цистерны с горизонтальной осью симметрии.

⁸⁶ Калибровка баков сложной геометрии будет производиться по 10 точкам в ручном или полуавтоматическом режиме

⁸⁷ Настройка актуальна для блоков исполнений «4» и «5»

⁸⁸ Настройка актуальна для блоков исполнений «4» и «5», содержащих в себе часы реального времени и память для записи архива рабочего журнала

⁸⁹ Подробнее см. [Формат данных архива журнала работы](#)

3.5.19. Меню параметров: «Пароль» (ЭМ 17.00), сброс паролей

3.5.19.1. Назначение паролей⁹⁰

Для ограничения и разграничения прав доступа к изменению уставок дозирования и параметров настройки блока имеется возможность задать отдельные пароли на эти операции. «Пароль 1» и «Пароль 2».

Пароль состоит из четырех десятичных цифр в диапазоне от 0001 до 9999.

Если пароль имеет значение 0000, то он деактивирован.

Значение паролей при отгрузке с завода изготовителя:

Пароль 1 : 0000 / Пароль 2 : 0000

Т.е. блоки поставляются с завода с деактивированными паролями.

По замыслу разработчиков:

- Пароль 1 - пароль оператора насосной установки
- Пароль 2 - пароль службы КИПиА

Пароль 1 - разрешает изменение уставки дозирования с панели оператора и выполнение команд «Пуск» и «Стоп» с панели управления блока.

Пароль 2 - открывает доступ к меню «Параметры блока», а так же разрешает все действия по «Паролю 1».

«Пароль 2» имеет приоритет над «Паролю 1», т.е. вводя «Пароль 2», вы сразу получаете доступ к любым операциям с блоком.

По вашему выбору, можно активировать любое сочетание паролей.

Например:

- если активировать только Пароль 1, тогда доступ к настройкам блока будет возможен без ввода дополнительного Пароля 2,
- если активировать только Пароль 2, тогда уставки дозирования и операции «Пуск» и «Стоп» можно будет производить без ввода Пароля 1, но изменение параметров настроек блока будет защищено от несанкционированного изменения.

3.5.19.2. Что делать, если вы забыли пароль?

ЕСЛИ УТЕРЯН ПАРОЛЬ 1

Можно ввести Пароль 2⁹¹, затем зайти в «ЭМ 17.00» и посмотреть его значение.

ЕСЛИ УТЕРЯН ПАРОЛЬ 2

Можно произвести процедуру сброса паролей.

Процедура сброса паролей производится через ветку меню Техподдержка. Графически она показана в Приложении 8.

После сброса паролей введенные ранее пароли деактивируются, и доступ ко всем настройкам осуществляется без них. При необходимости, можно назначить новые пароли.

3.5.20. Меню параметров: «Серийный номер блока» (ЭМ 18.00)

Параметр «Серийный номер блока»⁹² используется для создания уникального имени файла⁹³ при считывании архива журнала работы через NFC-ридер, что бы файл был впоследствии однозначно соотнесен с данным блоком. Для удобства, параметру рекомендуется присваивать значение серийного номера

⁹⁰ Записывайте пароли в надёжном месте. В паспорте прибора, или, как вариант, на внутренней стороне крышки прибора.

⁹¹ В том случае, если он предварительно был активирован

⁹² Настройка актуальна для блоков исполнений «4» и «5», содержащих в себе часы реального времени и память для записи архива рабочего журнала.

⁹³ Подробнее о формате имени файла в разделе: [NFC-считывание](#)

блока, либо номера насосной установки в которой он используется номер может состоять из 4х цифр.

3.6. Рабочие режимы

1. Главный экран

На главный экран в нормальном состоянии блока на дисплей выводится информация о:

- Режиме работы и текущем канале управления:
 - Упр. с панели: РАБОТА/СТОП («РУ»)
 - Упр. по RS-485: РАБОТА/СТОП («ДУ» по RS-485)
 - Упр. 4-20мА: РАБОТА/СТОП («ДУ» по токовой петле 4-20 мА)
- Текущей подаче жидкости:
 - **Q= 0.300 л/ч 47,6%**
- Перекаченном объёме жидкости с момента последней по времени команде «Пуск»:
 - **Утек= 0,000л**
- Объёме остатка жидкости в питающем баке:
 - **Вёмк= 107,1л**



Рисунок 10: Главный экран⁹⁴ в режиме ДУ, дозирование остановлено, стрелочка в нижнем правом углу говорит о готовности к вводу нового значения уровня реагента в баке

2. Режим «Ручное управление с панели оператора» (Режим «РУ» или просто «Ручное управление»)

Режим «Ручное управление» предназначен для непрерывного дозирования жидкости с заданной подачей, с индикацией текущей подачи и объёма жидкости перекаченного с момента последней команды «ПУСК». При включении датчика уровня жидкости (реагента) в

⁹⁴ экраны «Меню» для взрывобезопасной и общепромышленной версии блоков идентичны

баке, производится индикация ее наличия в [%] на основе данных физического датчика, в остальных случаях учет реагента в баке ведется на основе вычисления разницы между введенным оператором установки при заправке бака значением «Объём остатка реагента в баке, [л]» и накопленных данных об **объеме дозированной жидкости** с момента **последней заправки**.

Управление агрегатом в этом режиме, осуществляется с панели БУ кнопками «Пуск» и «Стоп», а изменение подачи агрегата – кнопками «ПЛЮС» и «МИНУС». При этом состояние блока и текущие уставки могут быть дистанционно прочитаны по порту RS-485.

Переход в режим «Ручное управление» осуществляется из **меню «Режим работы»⁹⁵**, а для общепромышленного исполнения, дополнительно, с помощью **кнопок быстрого переключения⁹⁶** режима «ДУ»/«РУ».

При входе в режим «Ручное управление» - кнопками «+» и «-» ввести необходимое значение подачи. Для выхода в главное меню – кратковременно нажать кнопку «МЕНЮ», дозирование при этом должно быть предварительно остановлено кнопкой «Стоп». Для начала дозирования – нажать кнопку «ПУСК» на лицевой панели БУ.

Для взрывобезопасного исполнения БУ изменять значение подачи в процессе дозирования нельзя. Необходимо сначала остановить дозирование кнопкой «Стоп», а затем кнопками «+» и «-» установить новое значение подачи. Вновь введенное задание подачи подтверждается кнопкой «Ввод».

Неподтвержденное новое задание подачи насоса в течении некоторого времени помечено символом «звездочка», по левому краю дисплея, и при отсутствии подтверждения сбрасывается к старому значению спустя несколько секунд. При этом символ «звездочка» так же гаснет.



Рисунок 11: Главный экран⁹⁷ в режиме РУ в процессе дозирования, с введенным, но не подтвержденным⁹⁸ новым заданием подачи.

В режиме «РУ», так же как и в режиме «ДУ» доступен счетчик текущего перекаченного объема жидкости $V_{\text{ТЕК}}$, содержимое которого выводится на дисплей.

⁹⁵ см. раздел «Переключение между «РУ» и «ДУ»»

⁹⁶ если они активированны в **меню настроек блока** см. Приложение 2 и приложение 8.3

⁹⁷ экраны «Меню» для взрывобезопасной и общепромышленной версии блоков идентичны

⁹⁸ символ звездочка перед Q говорит о том, что значение подачи было изменено, но ожидает подтверждения кнопкой «Ввод»

Содержимого счетчика $V_{\text{ТЕК}}$ отображает объём перекаченный насосом с момента последней по времени команды «Пуск». Обнуления счетчика $V_{\text{ТЕК}}$, происходит при получении новой команды «Пуск» после останова ЭД.

3. Режим «Дистанционное управление» (Режим «ДУ»)

Режим «Дистанционное управление» предназначен для дозирования жидкости с заданной подачей, с индикацией текущей подачи, и перекаченного в этом режиме объёма жидкости. При включении датчика уровня жидкости (реагента) в баке, производится индикация ее наличия в %.

Управление агрегатом в этом режиме через сигналы дистанционного управления, командами «ПУСК» и «СТОП», а изменение подачи агрегата, по выбору, либо с помощью аналоговых управляющих сигналов 4..20 мА, либо с помощью цифрового интерфейса RS-485. Просмотр состояния прибора и его уставок, через интерфейс RS-485, возможно и в том случае, если выбран вход управления 4..20мА.

4. Переключение между «РУ» и «ДУ»

Переключение «РУ» и «ДУ» осуществляются через меню «Режим работы» или через кнопки быстрого переключения режима⁹⁹ работы «РУ», «ДУ». Активация¹⁰⁰ кнопок РУ и ДУ производится в меню «Настройка блока» с помощью параметра «Быстрый переход РУ/ДУ» который имеет два значения «Разрешен»/«Запрещён». Если выбран параметр «запрещен» то кнопки РУ и ДУ не активны и переключение режимов производится через меню по кнопке F1-«Меню».

Переход в меню ЭМ 01.00 «Режим работы» происходит через кнопки «Меню»/ F1, а навигация осуществляется в соответствии с Приложением 8.

4.1. Для взрывобезопасного исполнения:

Вход выполняется по кн. «Меню», кратковременное нажатие (из состояния СТОП), выход в гл. экран через выбором режима работы по кн. «Ввод».

В состоянии «РАБОТА» в режиме ДУ по токовой петле 4..20мА (или от внешнего расходомера) необходимо удерживать кнопку «Меню» более длительное время, пока на экране не отобразится¹⁰¹ меню «Режим работы».

В Момент удержания кнопки « Меню» горят оба светодиода «ДУ» и «РУ». Переключение режима подтверждается соответствующей надписью на дисплее и переключением светодиодов «ДУ» и «РУ».

4.2. Для общепромышленного исполнения:

- Для режима «РУ»: Вход выполняется по кн. «F1» из состояния СТОП.
- Для режима «ДУ» по токовой петле 4..20 мА:
 - из состояния РАБОТА вход выполняется с помощью одновременного нажатия и удержания 2х кн. «F1» + «Стоп»
 - из состояния СТОП - по кн. «F1»
 - выход в гл. экран через выбор режима работы по кн. «Ввод».

При управлении подачей по RS-485, «РУ» включается автоматически при первой попытке ввода команды управления с панели. При этом соответствующий флаг записы-

⁹⁹ имеются только в общепромышленном исполнении блока управления.

¹⁰⁰ см. Приложение 8.3

¹⁰¹ при этом дозирование приостановится.

вается в регистр Modbus и может быть транслировано на выход через «Реле 2» (Параметр настройки выходов/ Реле 2/ «Вкл.управл. с панели»). На дисплей выводится соответствующая надпись и загорается светодиод «РУ». При получении команды управления по порту RS-485, блок автоматически сбросит индикацию флагов «РУ» и включит индикацию флагов «ДУ» с выводом на дисплей соответствующего сообщения.

Такой простой способ объединения режимов «РУ» и «ДУ/RS-485» был выбран исходя из практического опыта применения и обслуживания насосных установок с дистанционным управлением на нефтепромыслах России. Он показал свою эффективность, позволил минимизировать требования к квалификации обслуживающего персонала и при этом сохранить функциональность блока на высоком уровне.

Для обеспечения безопасности персонала в этом режиме и предупреждения несанкционированных пусков насосного агрегата в присутствии людей, рекомендуется задействовать функцию «Датчик двери»¹⁰².

5. Режим «Уровень в баке» («ввод текущего объёма жидкости в баке»)

Режим позволяет без подключения датчика уровня жидкости отслеживать по RS-485 изменение уровня жидкости в баке питающем насосный агрегат, а так же защищать насос от «Сухого хода». Для корректной работы этой функции, после каждой заправки необходимо вводить значение объёма жидкости в баке в литрах. После старта блок управления будет вычитать из введенного значения перекачанный объём жидкости. Полученное значение остатка жидкости в баке выводится на дисплей прибора и записывается в соответствующие регистры Modbus. При необходимости эта величина может быть переведена и в сантиметру уровня в баке. Ввод значения **текущего объёма жидкости в баке** возможно в режиме РУ и в режиме ДУ, но только при остановленном ЭД насосного агрегата. Для этого, после команды «Стоп», прямо из главного экрана, необходимо коснуться кнопки «>». Стрелочка «—>» в правом нижнем углу «Главного экрана» появляется тогда, когда такой переход возможен.

После этого блок перейдёт в нужный экран меню «Уровень в баке». Вновь введенное задание уровня подтверждается кнопкой «Ввод». После чего блок сам перейдет в главный экран, отобразив на нем новое значение уровня.

Неподтвержденное «новое» значение уровня в течении некоторого времени будет помечено символом «звездочка», по левому краю дисплея, и при отсутствии подтверждения сбрасывается к старому значению спустя несколько секунд. При этом символ «звездочка» так же гаснет.

6. Продолжение работы после аварийного останова блока по сигналам от датчиков давления, уровня и «ЭКМ»

Если в процессе дозирования замкнутся контакты достижения предельного давления «ЭКМ Pmin» или «ЭКМ Pmax» (при выбранном режиме «ЭКМ2 : СТОП ЭД»), или уровень реагента снизится до минимального уровня, то дозирование прекратится и на экран дисплея будет выведена надпись вида: «Ручн.упр: ЭКМстоп/ V_{ТЕК}=XXXXXX.XXл» или «Ручн.упр: Ур=min/ V_{ТЕК}=XXXXXX.XXл» (если включен датчик уровня реагента).

Дозирование со значением прерванной подачи будет продолжено после нажатия кнопки удалённого управления «ПУСК», замыкания контактов нижнего значения давления ЭКМ2 (при выбранном режиме «ЭКМ2 : ПУСК ЭД»), нажатия кнопки «ПУСК» на лицевой панели БУ или передачи команды «ПУСК» по последовательному интерфейсу RS-485.

Для изменения значения подачи без пуска двигателя – для сброса флага срабатывания ЭКМ, нажать кнопку «СТОП» на лицевой панели БЛОК УПРАВЛЕНИЯ, или кнопку «СТОП» удалённого управления или передать команду «СТОП» по последовательному интерфейсу RS-485, а затем кнопками «+» и «-» установить требуемую производительность.

¹⁰² см. Приложение 2, «Входы», параметр «Импульсного входа» / «Датчик двери» и Приложение 8.5

3.7. Modbus RTU для Гидроматик-102

БУ поддерживает обмен данными и командами управления через порт RS-485 по протоколу Modbus RTU. Карта регистров Modbus совместима с установками «ОЗНА» но имеет более широкий набор данных.

Помимо информации о режимах работы и текущих параметрах дозирования, через протокол имеется доступ к чтению всех аналоговых и дискретных портов и датчику температуры корпуса блока.

Благодаря этому блок можно эффективно использовать как точку сбора информации о насосной установке.

Карта регистров Modbus RTU для Гидроматик-102 постепенно развивается. Описание и карту регистров Modbus для текущей версии ПО БУ можно взять [на сайте техподдержки](#).

3.8. Работа с архивом рабочего журнала

3.8.1. Перенос данных из архива журнала работы БУ через NFC ридер на Flash Drive

Данная функция предназначена для считывания и переноса текущих настроек блока, а так же архива рабочего журнала на «USB флешку». **Перенос данных возможен как для включенного «Гидроматика», так и для полностью обесточенного¹⁰³, находящегося на хранении, и даже для вышедшего из строя блока.** Если блок обесточен, то в этом случае Модуль NFC блока получает необходимую для обмена данными энергию, в виде электро-



магнитных волн, с ридера.

Питание ридера осуществляется от двух батареек размера AA («пальчики») , комплекта батареек хватает на несколько лет работы ридера. Время чтения журнала с блока и переноса его в память USB Flash driver, менее 10 сек. Ридер имеет USB порт стандарта 2.0.

Ридер не предназначен для проведения никаких других операций с «флешкой», кроме создания нового файла и записи в него информации из архива «Гидроматика» или для перезаписи уже существующего файла при совпадении имени. Потенциально-возможные сложные коллизии ридер не обрабатывает.

Для проведения операции записи архива журнала работы на «флешку» необходимо:

1. Вставить «флешку» в USB гнездо ридера;

¹⁰³ При считывании данных с обесточенного блока, не будет доступна информация о времени последнего отключения питания.

2. Приложить ридер тыльной стороной к центру экрана блока, «флешкой» вверх;
3. Удерживая ридер в этом положении нажать кнопку на панели ридера. При этом загорится зеленый светодиод на панели ридера. Далее будет произведена попытка чтения журнала из памяти блока. А затем попытка записи считанных данных в память флешки.
4. При удачном завершении операции зеленый светодиод погаснет и раздастся короткий звуковой сигнал. При любой неудаче, ненадолго вспыхнет красный светодиод и раздастся серия коротких звуковых сигналов.

При удачной операции, **NFC ридер создаёт на «флешке» текстовый файл вида «НМxxxx.TXT», где xxxx- серийный номер блока, объёмом файла всегда равен 8кБ.**

При необходимости, считывание данных в ридер можно производить не устанавливая «флешку» в ридер, но по завершении считывания необходимо быстро вставить «флешку» в гнездо ридера, иначе через 4 секунды ожидания он выключится по тайм-ауту выдав аварийный сигнал завершения операции чтения-переноса данных.

3.8.2. Режим «NFC-считывание архива»¹⁰⁴

Считывание архива обычно можно производить прямо во время работы насоса.

Но если помехи от работы инвертора препятствуют корректному переносу данных от блока к «NFC-ридеру», следует перевести блок в спец.режим «NFC–считывание архива». **Вход в данный режим возможен только при остановленном процессе дозирования.** Для перехода в этот режим необходимо несколько секунд удерживать кн. «Esc».

После входа в режим, блок некоторое время ожидает начала обмена данными с «NFC-ридером». После успешного обмена, или по истечении контрольного времени, блок вернется в предыдущее состояние. Так же возможен принудительный возврат, с помощью краткого нажатия на кн. «Esc».

3.8.3. Содержание архива рабочего журнала

Архив рабочего журнала записывается только при подключенном к сети блоке, вне зависимости от того, запущено дозирование или остановлено. В журнал записывается служебная и текущая информация о работе и состоянии блока.

Асинхронные события (см.ниже) записываются в журнал в момент их наступления. Данных кадров состояния блока записываются через заданные в настройках блока интервалы времени (см. ЭМ 16.01), а так же в момент наступления некоторых событий. Список этих событий приведен ниже.

Журнал работы может содержать до 496 записей кадров состояния блока. Интервал времени можно выбрать из списка : 1ч , 2ч , 3ч , 4ч , 6ч , 12ч (см. ЭМ 16.01). Запись кадров состояния блока « по интервалам времени» ведется в моменты времени вида «XX ч : 00 м».

Архив разделен на 2 области данных¹⁰⁵:

1. Область данных о конфигурации блока и служебная информация:
 - данные о времени создания архива
 - данные о параметрах и настройках блока
 - данные о паролях доступа к блоку
 - версия формата хранения данных архива
2. Область записи событий и кадров состояния блока в координатах времени. Каждый кадр содержит следующую информацию:
 - дата и время записи
 - тип события:
 - запись по интервалу времени
 - пуск дозирования

¹⁰⁴ Функция доступна для блоков «Гидроматик-102» 5го исполнения со встроенным NFC модулем и таймером реального времени. Такие блоки отмечены логотипом «NFC» на панели управления, слева от дисплея.

¹⁰⁵ Формат данных архива журнала работ предоставляется по отдельному запросу. Т.к. формат данных может развиваться, в заголовке данных архива указан номер версии формата.

- останов дозирования
- изменение задания величины подачи¹⁰⁶
- изменение калибровочных данных
- включение питания блока
- отключение питания блока
- текущая подача насоса
- напряжение питания блока
- потребляемая мощность
- состояние всех аналоговых входов
- состояние всех аналоговых выходов
- состояние всех дискретных входов
- состояние всех релейных выходов
- состояние служебных регистров блока

4. Практическое применение «Гидроматик-102»

4.1. Использование функций блокировок и защиты блока и насосной установки

Выше, в других разделах РЭ, были описаны некоторые встроенные функции предназначенные для защиты блока и насосной установки в целом. В этом разделе все эти функции описаны более систематически и в одном месте (описание готовится).

4.2. Применение входных и выходных фильтров

4.2.1. Как выглядят входные и выходные фильтры?

Дроссельные фильтры и синус-фильтры производятся различными предприятиями в России и за рубежом. Форм фактор их примерно одинаков. Входные фильтры обычно чуть меньше выходных, для одинаковой мощности блока. Выбор фильтра происходит по таблицам производителя, исходя из значения допустимого рабочего тока фильтра. Тепловыделение на них незначительное, из-за высокого КПД, т.ч. их можно размещать внутри металлического электро-технического шкафа закрытого типа.

1) Дроссельные фильтры (входные и выходные)



2) Синусные фильтры (выходные)

¹⁰⁶ Для исполнения «5» со встроенным «архивом рабочего журнала», при выбранном режиме работы «ДУ по токовой петле 4-20мА» изменение уставки дозирования по аналоговому входу как «Тип события» отдельно в журнале не выделяется, но значение входного токового сигнала и текущей подачи насоса фиксируется по времени.



4.2.2. Когда и как необходимо применять входные фильтры?

Если в месте установки блока от той же силовой сети запитано большое количество мощного оборудования, то питание блока управления рекомендуется осуществлять через 3х фазный входной дроссельный фильтр подходящей мощности (например типа ДРТ или их аналоги). Это позволит улучшить форму входного тока инвертора, избежать опасных бросков напряжения в сети на входе блока и сверхтоков в питающей сети, при возникновении КЗ в цепях блока. Применение входного фильтра снизит взаимное влияние ЭМП оборудования.

Особенно проблемным является подключение БУ на один фидер с мощными инверторами, которые создают при таком подключении постоянную перегрузку для входных защитных цепей БУ, которая, в ряде случаев, может приводить к их относительно быстрой деградации¹⁰⁷, с последующим возникновением аварии по входной цепи блока.¹⁰⁸

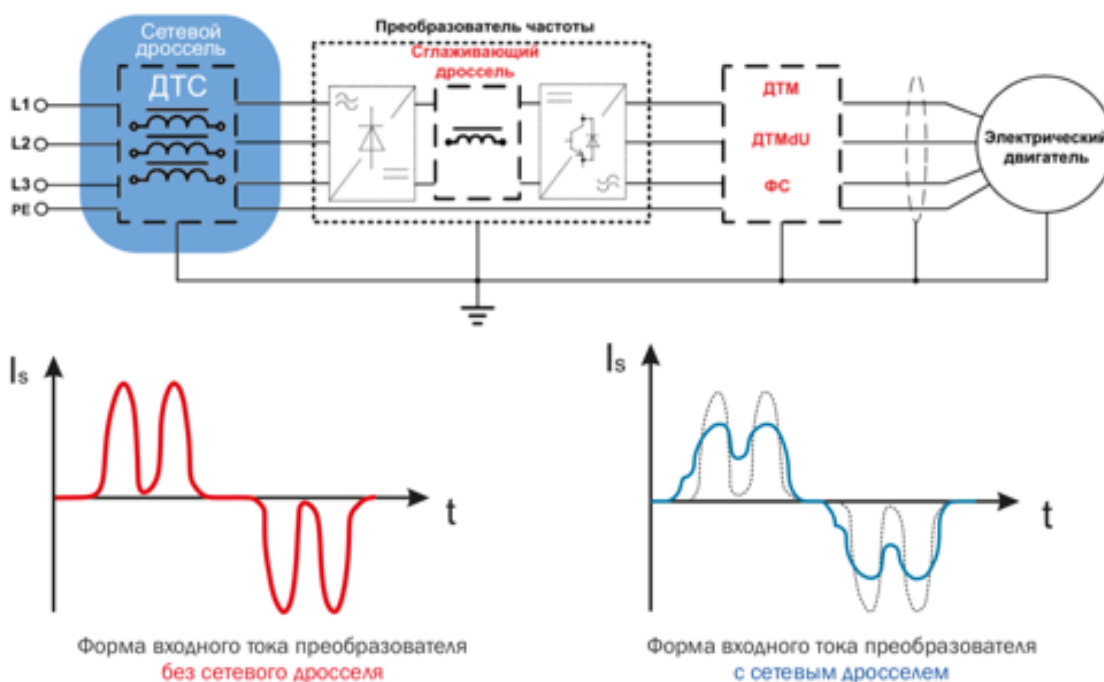


Рис. Влияние сетевого дросселя на форму входного тока инвертора

¹⁰⁷ Из практики, были случаи, когда при таком подключении параллельно нескольким 200т киловаттным инверторам, деградация входных защитных цепей «Гидроматиков» происходила за 2 месяца, с последующей аварией, с разрушением входного выпрямителя, рассчитанного на напряжение 1200В

¹⁰⁸ См.раздел «Ошибки применения «Гидроматиков»

Для исключения высоковольтных пробоев, следует подключать блоки и установки через ограничители напряжения^{109 110}, при этом периодически проверять их ресурс по встроенным в них индикаторам и своевременно заменять¹¹¹.

4.2.3. Когда и как необходимо применять выходные фильтры?

Обычно проектировщики стараются вынести блок управления из опасной зоны и располагают БУ и насосы на большом удалении друг от друга.

Часто это связано с тем, что насосы расположены во взрывоопасной зоне. Иногда в запыленной или влажной зоне, в неотопляемом помещении.

Если речь идет о применении на АЭС и вновь проектируемых ТЭС, то это может быть общей концепцией построения СУ, состоящей в том, что вся аппаратура управления и регулирования расположена в отдельном помещении. Во всех этих случаях «Гидроматики» вынуждены работать на длинную кабельную линию.

С другой стороны, размещение БУ по месту позволяет упростить монтаж и прокладку сигнальных и силовых электрических цепей, сделать установку более компактной и эргономичной, решает проблему информативного местного пульта управления.

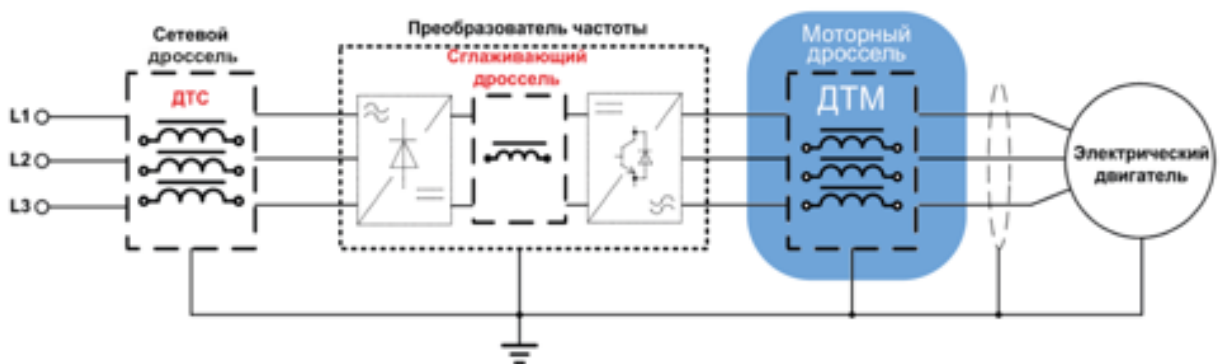
Что бы упростить задачу выбора места размещения БУ для проектировщика, и помочь избежать необходимости удаленного от насоса размещения БУ, корпус «Гидроматик-102» имеет высокую пылевлагозащиту, не ниже IP54, имеет низкотемпературные и взрывобезопасные исполнения.

Но все же, если вы столкнулись с тем, что длина кабеля от Гидроматика до насоса превышает 20 метров, необходимо предпринять некоторые меры.

4.2.4. Проблема «длинного кабеля» на выходе блока^{112 113}

Если длина кабеля от блока управления до ЭД насосного агрегата:

- более 20 метров на выходе необходимо применять моторный дроссель соответствующей мощности;
- более 120 м на выходе рекомендуется применение более дорогого синусного фильтра.



¹⁰⁹ На рп ИЕК, ти

¹¹⁰ Вместятся, н

¹¹¹ Т.к. с сети. Кэ

¹¹² Эта и ведлив: дителей

¹¹³ Рабо

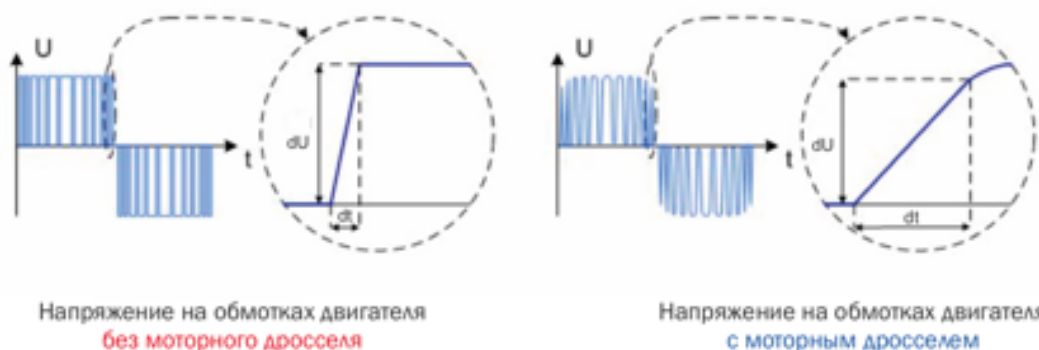


Рис. Влияние моторного дросселя на форму выходного напряжения инвертора

Емкость длинного кабеля является паразитной нагрузкой для инвертора. Если на выход инвертора подключить длинный кабель без моторного дросселя, то срабатывает защита инвертора по току, которая после попытки перезапуска выдаст ошибку, «Перегрузка по току».

Так же, при большой длине кабеля на выходе инвертора возможно проявление эффекта «отраженной волны». Когда на клеммах ЭД возникают высоковольтные импульсы равные $2 \cdot U$ выпрямителя инвертора, значительно превышающие по амплитуде 1000В. Эти импульсы перенапряжения, при неблагоприятном стечении обстоятельств, могут привести к выходу из строя обмоток ЭД или самого кабеля и повышают уровень ЭМП. Применение выходного фильтра исключает их возникновение.

Что бы омическое сопротивление длинного кабеля не приводило к снижению напряжения на обмотках ЭД и падению мощности на его валу, следует выбирать кабели повышенной площади сечения. По крайней мере, не менее 4мм², даже для мало-мощных ЭД.

- Фильтры на выходе инвертора позволяют применять для питания ЭД обычные неэкранированные кабели большой длины
- Фильтры на выходе инвертора изменяют форму выходного напряжения от «прямоугольников» ШИМ к синусоидальной и устраняют высшие гармоники, предупреждая паразитные потери в кабеле и в ЭД
- Фильтры повышают общую надёжность всей системы в целом и значительно снижают уровень помех от кабельных трасс инверторов
- Применение фильтров в схемах подключения инверторов является очень хорошей инженерной практикой проектировании

4.2.5.В чем отличие выходного дросселя и синус-фильтра?

4.2.5.1.Преимущества использования выходного моторного дросселя

Моторный дроссель (выходной дроссель) - это трехфазный дроссель. Его индуктивность и габариты, как правило больше, чем у сетевого дросселя на входе БУ.

Он позволяет:

- Подключать на выход инверторов кабель длиной до 100м
- Улучшает общую ЭМ совместимость
- Существенно снижает ударные токи КЗ в случае аварии в выходной цепи инвертора (в кабеле или ЭД).
- Относительно небольшая цена
- Симметричность входной и выходной сторон фильтра
- Высокая доступность (складская позиция)

4.2.5.2.Недостатки использования выходного моторного дросселя

- Меньшая, чем у синус-фильтра, способность подавлять паразитные гармоники
- Ограниченная, примерно 100 метрами, длина кабельной линии на выходе инвертора, при его применении
 - Небольшое, 2%..4%, в зависимости от исполнения, понижение выходной мощности преобразователя.

4.2.5.3.Преимущества использования синус-фильтра перед дросселем

Синус-фильтр - это гораздо более совершенный фильтр:

- Полностью подавляет верхние гармоники и приводит сигнал инвертора к синусоидальному виду

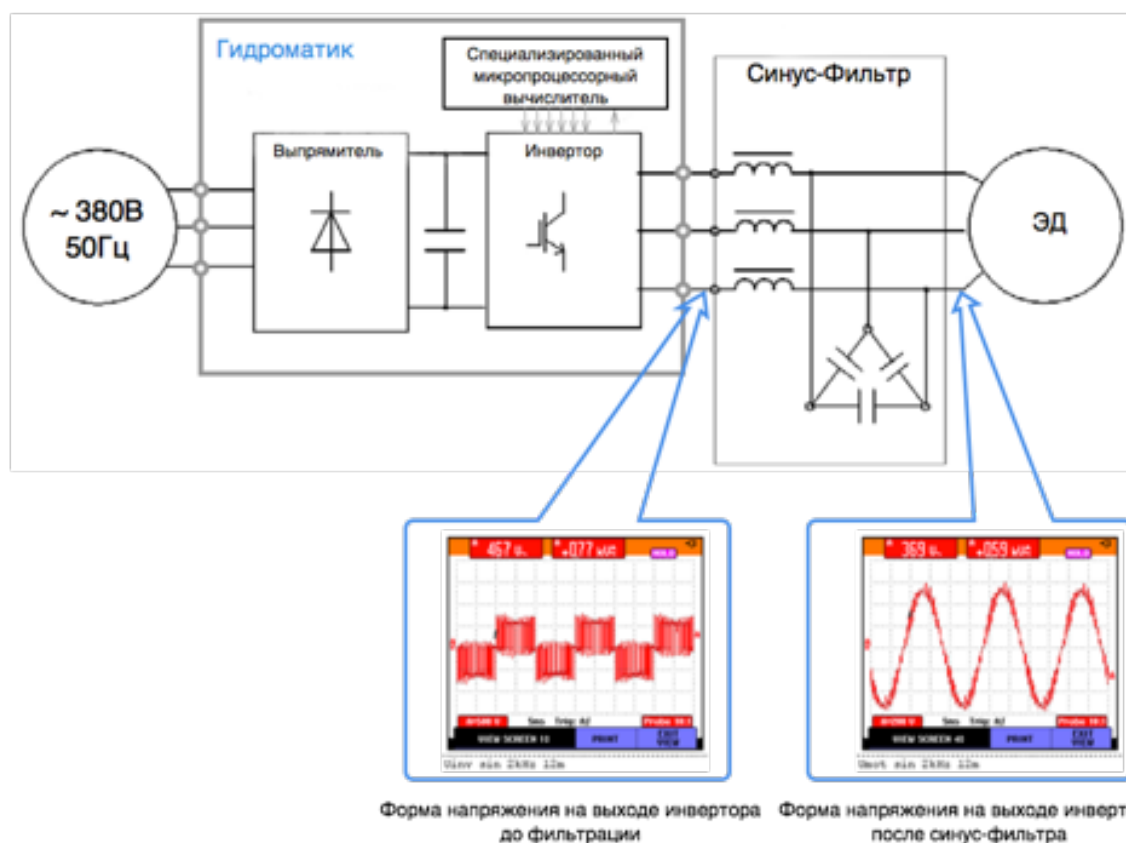
- практически снимает ограничение на длину кабельной линии на выходе инвертора¹¹⁴
- Практически исключает ЭМП на выходе инвертора
- Существенно снижает токи КЗ в случае аварии в выходной цепи инвертора (в кабеле или ЭД)
- Ограничивает паразитные токи¹¹⁵ через подшипники ротора ЭД
- Снижает шум при работе ЭД от инвертора
- Повышает срок жизни обмоток ЭД и кабеля.

4.2.5.4. Недостатки использования синус-фильтра

- Относительно высокая стоимость
- Длительные сроки поставки¹¹⁶
- Несимметричность входной и выходной сторон фильтра
- Небольшое, около 2%, понижение выходной мощности преобразователя.

Обратите внимание, что у фильтра есть сторона подключения инвертора и сторона подключения ЭД. **Если их перепутать, то из-за работы на ёмкостную нагрузку, есть вероятность выхода из строя ключей инвертора.**

Ниже приведен рисунок с осциллограммами напряжения на выходе инвертора до синус-фильтра и после него. Как видно из рисунка, после синус-фильтра форма выходного напряжения практически не отличается от синусоиды.



¹¹⁴ линия за синус-фильтром может иметь длину до 400 м, а при спец-исполении, даже до несколько км.

¹¹⁵ данная проблема более всего актуальна для ЭД мощностью более 30 кВт, где она способствует появлению электроискровой коррозии подшипников, для маломощных ЭД это малоактуально

¹¹⁶ Как правило срок поставки синус-фильтра импортного или отечественного производства составляет 1,5..3 месяца

4.2.6. Есть ли альтернатива применению выходных дросселей?

В литературе и рекламных материалах встречается описание специальных кабелей для применения в схемах питания ЭД от инверторов. Они имеют специальную конструкцию с экранами и распределенной по длине кабеля индуктивностью. Описывается, что они могут быть функциональной заменой выходным фильтрам для инверторов. На практике в России они широко не распространены и вероятно их применение в небольших проектах может вызвать трудности в закупке и логистике. Опыта и рекомендаций их применения совместно с блоками «Гидроматик» на данный момент нет.

4.3. Подключение ЭКМ или электронного датчика давления с токовым выходом (описание готовится)

4.4. Использование блока «Гидроматик» как хаба для сбора информации с датчиков

Входные сигналы со всех аналоговых и дискретных входов блока отображаются на соответствующие регистры Modbus RTU, вне зависимости от того как конфигурирования в «Меню настроек».

С аналоговых токовых входов можно считать информацию о 4х токовых входных сигналах, без искажения, так как их измеряет встроенный в блок 14-bit АЦП. Диапазон измерения тока в этом случае будет от 0мА до 21,5мА.

Те аналоговые датчики, входной сигнал с которых нормируется блоком, в соответствии с конфигурацией в «Меню настроек», имеют свои регистры Modbus RTU, с которых можно считывать данные в виде физических величин.

Если на токовые входы подать не ток, а напряжение, то можно измерить это напряжения. Но при этом следует учитывать, что токовый вход имеет входное сопротивление всего 100 Ом. Измеряемое напряжение не должно превышать 5В. Потребляемый при этом ток по входу будет 50мА.

Так же через соответствующий регистр доступна информация о состоянии семи дискретных входов блока.

4.5. Какую дополнительную полезную информацию можно получить с блока по Modbus?

Так же с блока можно получить информацию:

- о 3х фазном входном напряжении на блоке¹¹⁷;
- о потребляемой мощности ЭД¹¹⁸;
- о токе потребления ЭД¹¹⁹
- о температуре корпуса БУ¹²⁰.

4.6. Синхро-дозирование несколькими насосными агрегатами

Существует особый класс насосов для одновременного, синхронного дозирования реагентов. В случае необходимости обеспечить такое синхронное дозирование реагентов, есть возможность, средствами блоков «Гидроматик» обеспечить подобную функциональность. (более подробное описание готовится)

¹¹⁷ Показывается усредненное значение действующего напряжения по 3м фазам

¹¹⁸ Показывается усредненное значение

¹¹⁹ Показывается усредненное значение

¹²⁰ Показывается температура блока в месте установки силового модуля IGBT транзисторов. Для общепрома, температуре радиатора

4.7. Подключение датчиков пожаро-охранной сигнализации (ПОС)

Схемотехника и встроенные алгоритмы блока управления позволяют принимать сигнал от датчиков ПОС.

Данные от датчика могут быть переданы в систему верхнего уровня, а так же разрешать или блокировать процесс дозирования реагента.

При соответствующих настройках входа, срабатывания датчика может инициировать остановку дозирования. Так же этот сигнал будет запомнен в памяти БУ и при последующем опросе этого регистра передан по RS-485. После опроса соответствующий флаг регистра будет автоматически сброшен. На практике это означает, что даже при редких по времени опросах БУ, факт срабатывания датчика будет «потерян».

Срабатывание датчика может обрабатываться блоком автоматически. При соответствующей настройке, после срабатывания датчика дозирование может быть автоматически остановлено через заданный интервал времени. Если сигнал с датчика будет снят до истечения этого интервала, дозирование остановлено не будет.

Для возобновления дозирования, после автоматического останова, потребуется:

- вмешательство оператора установки, нажатие кнопки «Пуск»;
- или команда через дискретный вход «Пуск»;
- или команда Modbus по RS-485.

Для использования этой возможности необходимо:

- настроить вход X1:V9 соответствующим¹²¹ образом;
- настроить «Время задержки до останова ЭД, XX сек»¹²² по этому входу;
- выход датчика должен быть типа ОК (открытый коллектор, открыт в нормальном состоянии) или типа «сухой контакт» (замкнут в нормальном состоянии).

Схема подключения двухпроводная.

Датчики, сигнализаторы извещатели можно подключать к входу ДУ последовательно, одним шлейфом. Для выходов типа ОК в большинстве случаев имеет значение полярность подключения. Так же их количество ограничено падением напряжения на выходе. Релейные выходы практически не имеют таких ограничений.

Один конец этого шлейфа подключить на «+24В», встроенного ИП (например контакт X1:V4) и второй на X1:V9 («Импульсный вход»).

Так же необходимо объединить "Общий" дискретных входов и Общий встр. ИП, установив перемычку между X1: V12 («Общий дискретных входов») и "Общий" встроенного ИП (24В) (например контакт X1:A4).

При необходимости датчики, сигнализаторы извещатели можно запитать от встроенного в БУ ИП 24В (DC). При условии, что общая токовая нагрузка всех внешних сигнальных цепей подключенных к этому ИП не превышает 200 мА. Для этого потребуется пробросить еще один провод от «Общего» ИП. Можно использовать для этого клеммы X1: A1, A2, A3 или A4 .

¹²¹ См. Приложение 2. Пункт меню «Конфигурация входов > Импульсный вход» выбрать «Датчик двери»

¹²² «Время дискриминации» в настройках следует указать меньше, чем время срабатывания извещателя (датчика). Факт срабатывания датчика будет записан в любом случае, а аварийная остановка ЭД насосного агрегата произойдет с задержкой на время дискриминации. Оператор при обслуживании установки может иметь достаточное время на открытие дверцы установки или для входа в помещение и включения скрытно-установленной блокировки. «Время дискриминации» может настраивается в широких пределах.

4.8. Построение систем дозирования с автоматическим резервированием

Иногда перед проектировщиком стоит задача построить систему управления насосной дозирующей установкой, с автоматическим или дистанционным запуском резервной линии дозирования. В простых установках, с резервированием линии дозирования, переключение гидравлической схемы осуществляется с помощью ручных кранов. В момент переключения осуществляется отсечение двумя кранами одной линии дозирования и подключение двумя кранами другой линии дозирования. Для снижения вероятности возникновения аварийных ситуаций, на выходе каждого насоса необходимо монтировать ЭКМ, реле давления или датчик давления. Преимущества ЭКМ в том, что он, при небольшой стоимости, позволяет исключить сразу несколько аварийных ситуаций:

- Разрушение гидросистемы и перегрузка привода насоса из-за превышения допустимого давления на выходе насоса ($P > P_{Max}$). Причины, по которым это может произойти:

- забыли открыть выходной кран
- замерз или загустел реагент в линии за установкой
- другие причины.

- Разлив реагента из-за порыва в линии за установкой, диагностируемой по аварийно низкому давлению на выходе насоса ($P < P_{Min}$).

Если для переключения линии дозирования применить электроуправляемые краны, то переключение линий дозирования можно осуществлять автоматически или дистанционно.

Для построения такой системы на базе «Гидроматик-102» можно использовать функции «**Автоматического пуска**» (ЭМ04.04) после подачи питания и функцию В этом случае блок «Гидроматик-102» может принять от электроприводной арматуры сигнал готовности. Для этой цели можно использовать функцию «**Запуск дозирования по сигналу готовности**» (ЭМ06.05).

Функция¹²³ реализована в двух видах:

- с жестким ограничением времени ожидания сигнала подтверждения готовности оборудования
- без ограничения времени ожидания сигнала готовности оборудования

Разработчику самому следует рассмотреть преимущества каждого из вариантов и определиться с выбором.

4.9. Использование блоков «Гидроматик» для совместной и синхронной работы с насосами-качалками или скважинными насосами (ЭЦН¹²⁴) в условиях отсутствия отдельного канала дистанционного управления блоком

При работе совместно с нефтяными насосами-качалками и некоторым другим оборудованием, в условиях когда нет возможности организовать ДУ блоком, иногда необходимо синхронизировать работу установки дозирования реагентов на базе «Гидроматик-102» с работой насоса-качалки. Делается это для предупреждения расхода дорогостоящего реагента, при остановленной прокачке нефти в продуктопроводе.

Для организации такого режима работы рекомендуется настроить блок на «автоматический пуск» дозирования, после подачи питания, используя функцию «**Автоматического пуска**» (ЭМ04.04). И использовать функцию «**Запуск дозирования по сигналу готовности**» (ЭМ06.05), с параметром функции «ПАУЗА» для дискретного входа Дб.

¹²³ Подробнее о функции в соответствующем разделе РЭ.

¹²⁴ Такие насосы обычно используются с мощными инверторными станциями управления. В этом случае, при подключении блоков «Гидроматик» следует обратить особое внимание на организацию питания блоков! Подробнее см. раздел 4 «Когда и как применять входные фильтры?» и «Ошибки применения «Гидроматиков», из практики эксплуатации и внедрения»... Подключить «Гидроматик» на фидер с ЭЦНами.»

В этом случае блок будет сам формировать команду после подачи напряжения питания «Пуск», и находиться в состоянии ожидания сигнала готовности по входу Дб. Дозирование будет осуществляться только тогда, когда, когда сигнал на входе будет активен.

Дополнительно имеется возможность обеспечить автоматическое дозирование реагента в продуктопровод пропорционально потоку продукта. Это возможно в том случае, когда продуктопровод оборудован расходомером с токовым или с импульсным выходом.

4.10. Ошибки применения «Гидроматиков», из практики эксплуатации и внедрения

При соблюдении правил эксплуатации БУ «Гидроматик» надежно выполняют свои функции в течении всего срока эксплуатации. Однако, за многолетнюю практику, встречались некоторые «проблемы» и ошибки применения БУ. Данный раздел призван помочь избежать встречавшихся ранее ошибок монтажа, пусконаладки и применения.

Причины их появления одинаковы:

- спешка;
- невнимательность;
- пренебрежение РЭ.

Какую ошибку можно допустить при монтаже, пусконаладке или во время эксплуатации?

1. **Игнорировать изучение данного руководства.** Остальные ошибки, зачастую, следствии этой.
2. **Подключить при монтаже линию питания на выход БУ (на клеммы W,V,U).** Наиболее неприятная возможная ошибка, которая гарантированно приведет к полному выходу из строя силовых модулей инвертора, сразу после подачи питания. **Как избежать?** Избегайте спешки и стресса! Будьте внимательнее при подключении, перепроверяйте и прозванивайте цепи питания при пусконаладке.
3. **Подключить «Гидроматик» на фидер с мощными инверторными станциями управления ЭЦНами,** которые создают очень большой уровень наведенных в сеть ЭПМ. К тому же, для большей эффективности работы глубинных насосов, эксплуатационщики часто используют отвод трансформатора питающей подстанции с максимальным напряжением. На практике, эффективное действующее напряжение на входе в «Гидроматик» достигало напряжения более 460В. А наведенные импульсы перенапряжения достигали еще больших значений, выше 1000В. Со временем это приводило в преждевременной деградации входных защитных цепей БУ, с последующим выходом из строя трехфазного выпрямительного моста и силовых конденсаторов. **Как избежать?** Используйте другие отводы трансформаторной подстанции. Включайте в схему установок ограничители напряжения. Контролируйте их 2 раза в год на предмет ресурса. Своевременно заменяйте при износе. Проводите грамотный шефмонтаж и обучение персонала.
4. **В полевых условиях,** применяя блоки на кустах скважин или в других подобных применениях, **не использовать входные ограничители импульсных помех на вводе линии питания в насосную установку.** При грозовых разрядах возможен, и случался на практике, выход блоков из строя. **Как избежать?** Использовать хотя бы простейшие 3х фазные варисторные ограничители входного напряжения при использовании блоков в полевых условиях. Периодически контролировать их исправность.
5. **Создать кольца цепей защитного заземления «РЕ»,** которые могут вызвать и помехи в сигнальных цепях блока, вызвать нарушения в работе панели управления. На дисплее время от времени могут появляться «иероглифы» или другие сбои. **Как избежать?** Если вы используете наружные цепи для заземления корпуса блока и особенно корпуса ЭД, то нельзя **одновременно с этим соединять, через кабель идущий от блока к ЭД, внутренние клеммы РЕ блока и цепь защитного заземления ЭД.**
5. **Вводить неправильные данные о мощности ЭД насосного агрегата** при калибровке насоса. При износе ЭД и привода насоса происходит увеличение момента на валу ЭД до предельных значений и выше. При правильной настройке БУ останавливает дозирование, предотвращая дальнейшее развитие аварии. На практике, эксплуатационщики вместо выявления причины, которая приводит к перегрузке ЭД и аварийной остановке дозирования блоком, иногда, производят перенастройку параметров в блоке,

устанавливая в настройках заведомо более высокую мощность ЭД в меню «Калибровка». **Как избежать?** Для предотвращения таких случаев, рекомендуется вести обучение персонала, вовремя проводить ТО и ППР насосного агрегата. Пятое исполнение БУ ведет архив журнала работы, где возможно фиксирование факта изменения настроек и токов потребления ЭД.

6. **Сломать курки силовых клемм БУ.** Причина? Спешка, не тот тип инструмента, необученный персонал. **Как избежать?** Применяйте подходящий инструмент. Не спешите. Ситуация встречается не так часто. В новых моделях блока стоит более удобный клеммник с «фронтальным» доступом. На мощных блоках применён современный тип клемм с курком, взводимым рукой без инструмента.
7. **Неудачно объединить гальванически цепи сигнальных цепей,** с непредсказуемым протеканием токов по «землям» из-за разности потенциалов. Что может приводить к ошибочным сигналам в линиях и т.д. Два раза такая ситуация возникла при монтаже блоков на строящихся ТЭЦ. После анализа ситуации проблема решалась. **Как избежать?** Анализировать схему соединения сигнальных цепей, особенно, когда она разветвленная, имеет «длинные» ветви, сотни метров, к другому оборудованию.
8. Подсоединить активный выход «Гидроматик-103» на ИП возбуждения токовой петли управляющего контроллера¹²⁵
9. Использовать провод **невитую** пару на длинные сигнальные линии¹²⁶ **Как избежать?** При длинных сигнальных цепях использовать провод «витая пара» или в экране.
10. Осуществлять **дозирование в гидравлической системе с открытым стоком**¹²⁷ на слив, расположенный ниже уровня бака с реагентом¹²⁸. И тем самым создать ситуацию, когда насос в паре с блоком дают огромную ошибку при дозировании, превышая в разы паспортное значение номинальной подачи насоса. **Как избежать?** Быть внимательнее. Учитывать возможность возникновения такой ситуации.
11. По ошибке выбрать **дозировочный насос с чрезмерно большой номинальной подачей, раз в 10..20,** и вместо того, что бы заменить его на более подходящий, пытаться, уменьшая ход плунжера насоса до минимума и, одновременно, применяя регулирование частоты ходов, «загнать»¹²⁹ насос в нужный диапазон подач. Это довольно часто встречающаяся ошибка проектировщиков и эксплуатационщиков. Приводит к тому, что подача насоса может прерываться, в зависимости от текущих условий, или вообще отсутствовать. Проблема связана физическими ограничениям присущими дозировочным насосам. Почему это происходит, можно прочитать в 3м разделе настоящего РЭ. **Как избежать?** Использовать рекомендации данного РЭ.

¹²⁵ С блоками «Гидроматик» такой проблемы не случалось, т.к. в старших моделях используется исключительно пассивный токовый выход, но при использовании оборудования других производителей, это было причиной массовых проблем при монтаже и отладке системы АСУ на Нововоронежской АЭС-2, и в этой связи стоит упомянуть о важности контроля этого момента при создании схем подключения.

¹²⁶ На Ленинградской АЭС однажды использовали для передачи сигналов на дистанции в сотни метров невитые и неэкранированные провода. Это привело к тому, что даже на полностью обесточенном оборудовании светились светодиоды, от наведенных на провода ЭМП от другого оборудования. Разумеется, это приводило к «искажению» полезного входного сигнала. После замены на «витую пару» проблема исчезла.

¹²⁷ В описываемом случае пусконаладка системы дозирования длительное время осуществлялась в тестовом режиме, без давления на выходе, а сама установка была спроектирована так, что не позволяла без больших усилий осуществить калибровку подачи по месту

¹²⁸ В этом случае возникает самотек жидкости, из-за разницы уровней реагента в баке и слива. Персонал этого зачастую не замечает и не учитывает при калибровке. Не смотря на банальность ситуации, понять причину ошибки неподготовленному специалисту совсем непросто.

¹²⁹ В нашей практике встречались «двадцатикратные», и даже более, ошибки технологов или проектировщиков в подборе номинальной подачи дозировочного насоса. Лучший выход в таком случае, найти возможность заменить насосный агрегат на более подходящий.

12. Руководствуясь «здравым смыслом» и пренебрегая рекомендациями РЭ, **вести в качестве данных для меню «Калибровка» лишь «пару цифр»**, которые оказались важными, а остальными пренебречь.¹³⁰ **Как избежать?** Строго следовать рекомендациям данного РЭ, особенно в разделе «пусконаладка» и «калибровка».
13. Сдернуть шлейф при открывании крышки. Со временем это может приводить к его обрыву. **Как избежать?** Открывайте крышку с осторожностью. Для исключения ситуации, при отгрузки с предприятия изготовителя шлейф не вставляется шлейф в гнездо, крепление шлейфа с одной стороны сделано под пайку и «мягко» зафиксировано на фальшпанели, разгружая место пайки.
14. Перемещая мобильные установки на новое место работы, или заменяя на них тип насосного агрегата в полевых условиях, **не уделять должного внимания надежности подключения кабеля к клеммам ЭД**. Из практики, это приводило к тому, что провода обламывались в местах подключения к ЭД при перевозке, от вибрации, или, отсоединившись, начинали замыкать между фазами, или на корпус ЭД и далее на цепи заземления. Всё это со временем может привести к возникновению разного рода аварийных ситуаций с ЭД или БУ. **Как избежать?** Тщательнее проводить работы по монтажу и техобслуживанию. Привлекать для их проведения ответственный и обученный персонал.
15. Используя для питания дискретных сигнальных цепей насосной установки встроенный ИП24В, не соединить перемычкой «общий провод» ИП24В и «общий провод» дискретных входов. Это ведет к тому, что БУ «не видит» срабатывание дискретных датчиков. **Как избежать?** Внимательнее работать с Приложением 4.1 и Приложением 5. Использовать встроенную функцию контроля состояния входов в меню «Техподдержка» (ЭМ 03.02)
16. Не применять выходные фильтры (моторный дроссель или синус-фильтр) при подключении длинного кабеля (более 20 м) на выходе блока.

Известные проблемы, которые имеют характерное внешнее проявление:

1) После команды «Пуск» насос работает «с одинаковой подачей» вне зависимости от заданной подачи.

Проблема в некорректной настройке параметров меню «Калибровка», (см. ветку ЭМ10.xx) или меню «Гидросистема», (см. ветку ЭМ09.xx). Необходимо проверить значения параметров, введенные в указанных ветках меню¹³¹, введя реальные данные. После корректировки данных, проблема исчезает.

2) После команды СТОП блок сбрасывает введенное с панели, в ручную, значение уставки подачи 100% (или другое, близкое к максимальному значению уставки), заменяя его более низким значением уставки.

Возможных причины две. Или неправильно введенные данные при настройке блока в ветке меню «Калибровка». Или устаревшая, после мажорного обновление, ПО блока, структура хранения данных параметров настройки в E2PROM. И первая и вторая причина могут приводить к сходному результату.

¹³⁰ Изредка, наши потребители не могут добиться работы насоса при любой заданной подаче.

При совместном анализе проблемы, как правило, выясняется, что в блок введена лишь часть калибровочных данных, иногда одна единственная позиция: "Номинальная подача дозировочного агрегата". Все остальные параметры калибровки по каким-то причинам игнорируются.

На месте проигнорированных к вводу данных остаются тестовые данные, используемые на предприятии изготовителе для наладки блока управления. Такая комбинация конфигурационных по сути случайного сочетания калибровочных данных может приводить к "странному" и "неправильному" поведению блока управления. После ввода корректных данных, ситуация нормализуется.

¹³¹ Если датчик частоты ходов плунжера или частоты вращения вала ЭД не используется, то на значение Z1 и Z2 в меню «Калибровка» можно не обращать внимания.

1) **Решение 1:** «В любом случае, с любыми настройками блока, «Уставка подачи» ограничивается исходя из условия не превышения выходной частоты 55Гц, т.е., при работе, на выходе блока частота всегда будет ограничена 55 Герцами. При том, что другая настройка, в зависимости от введенных вами калибровочных данных, «формально» позволит установить текущую подачу больше, чем может быть обеспечена насосом по факту.

Блок не может сам определить, какие данные, из введенных оператором на этапе настройки, корректные, а какие ошибочные. Самостоятельно устранить противоречие, в случае ошибки оператора, на этапе ввода настроек блок не может. Но может предотвратить аварию насоса в процессе работы, вводя ограничение выходной частоты. При формировании напряжения питания ЭД насосного агрегата, блок автоматически ограничит выходную частоту. А после команды «СТОП»

понижит введенную «ошибочную» уставку, ограничив её максимально возможной при текущих коэффициентах калибровки насоса, при выходной частоте инвертора 55Гц. **При корректных Калибровочных данных, такой коллизии не возникает.**

Решение: Следует проверить корректность введенных калибровочных данных, при необходимости внести изменения.

2) **Решение 2:** При любом значительном обновлении ПО блока, в случае, когда добавляются новые настройки, адреса данных в E2PROM изменяются (сдвигаются в адресном пространстве). Для восстановления форматирования E2PROM потребуется следующая процедура, выполняемая вручную. **Решение состоит из двух шагов:**

1. **Сброс настроек к заводским установкам.** Есть два способа:
 1. Пересбросить блок по питанию и в момент появления на дисплее надписи «Считываю настройки» нажать одновременно две кнопки «<<» и «>>», и удерживать их несколько сек. После этого откроется меню на три позиции. В котором кнопками «+» или «-» необходимо выбрать пункт - «Сбросить настройки: ДА» и нажать «Ввод».
 2. Войти в меню «Техподдержка», в экран «Состояние входов», нажать кн. Пуск и, удерживая её, нажать кн. Ввод. Далее, кнопками «+» или «-» выбрать пункт - «Сбросить настройки: ДА» и нажать «Ввод».
 3. В этой же ветке можно произвести сброс памяти архива рабочего журнала блока¹³².
2. **Конфигурирование блока заново.** После п1 пройдитесь по всем настройкам, и задайте нужные, из Приложения №1 к РЭ или к паспорту на блок, правильные, значения. После выполнения этих двух операций будет полная уверенность, что ни в одной ячейке памяти E2PROM нет никаких случайных данных и все данные на своих местах.

3) При работе насоса на дисплее блока могут появляться сбои отображения информации.

Вероятно, защитное заземление ЭД насоса, через силовой кабель, подключено к внутренним клеммам «РЕ» блока, и одновременно используется наружный контур заземления для ЭД насосного агрегата. В редких случаях это приводит к возникновению мощных импульсных токов в цепи заземления «РЕ», которые могут вызывать наведение помех на сигнальный кабель панели управления. Для устранения проблемы отключите внутреннюю, проходную, цепь заземления ЭД насоса от клеммника «РЕ» внутри блока «Гидроматик». А для заземления ЭД используйте наружный контур защитного заземления».

4) После команды «Пуск», блок выдает на дисплее ошибку «Перегрузка по току», с несколькими попытками автоматического «Перезапуска».

¹³² Для блоков 4-го и 5го исполнения подсистемы ввода вывода.

Необходимо отключить кабель от блока, и убедиться, что «в холостую» блок нормально отработывает команду «Пуск». Если без нагрузки блок работоспособен, то необходимо проверить кабель и обмотки ЭД на наличие межфазного замыкания и замыкания на «землю». Проверку желательно проводить мегаомметром.

Если кабель и ЭД в норме, вероятно, на выходе блока слишком длинный силовой кабель, более 20м, и для таких условий необходимо использовать выходной фильтр (моторный дроссель или синус-фильтр). Подробнее об этом в соотв. разделе РЭ, «Проблема «длинного кабеля» на выходе блока».

6. Техническое обслуживание и ремонт

6.1. Техническое обслуживание

Для поддержания работоспособности блока управления в течении всего назначенного срока службы¹³³, необходимо регулярно проводить профилактические осмотры и техническое обслуживание – в зависимости от условий эксплуатации – раз в 6 или 12 месяцев.

Техническое обслуживание включает в себя:

1. Очистку радиатора и корпуса БУ от пыли ветошью или потоком чистого сухого воздуха (или пылесосом), при сильном загрязнении используя кисть;
2. Визуальный контроль проводов, кабелей и клеммных соединителей на наличие нарушений;

Для очистки панели управления и пластиковых поверхностей корпуса БУ рекомендуется применять специальные чистящие салфетки для оргтехники. Допускается использовать моющие растворы на водной основе с добавлением мягких моющих средств. Мыть можно отжатой влажной хлопчатобумажной тканью, без усилия, с последующей протиркой насухо.

Не допускается для чистки корпуса БУ использовать спиртовые моющие растворы и органические растворители. Они могут привести к растрескиванию корпуса, помутнению прозрачных окон, отслоению плёночных клавиатур, смыванию надписей и маркировок.

При обслуживании убедитесь в отсутствии незатянутых винтов клеммных колодок и надёжности фиксации проводов в винтовых и пружинных клеммах. Клеммы и соединители не должны иметь трещин, изменений цвета в результате перегрева, следов коррозии.

При инспекционном вскрытии корпуса и внутреннем осмотре, следует особое внимание уделить силовым фильтрующим конденсаторам (электролитическим) и защитным варисторам.

Защитные варисторы (дисковые элементы жёлтого или синего цвета) не должны иметь следов перегрева (потемнения краски корпуса) и растрескивания. Варисторы подвержены естественной деградации и в зависимости от условий работы имеют ресурс от 5000 до 15000 часов. При «зашумленности» сети питания помехами, ресурс может снижаться.

Силовые электролитические конденсаторы не должны иметь вздутий и следов нагрева. При необходимости – заменить в условиях КИПиА или отправить для замены на предприятие-изготовитель. Периодичность замены силовых фильтрующих конденсаторов (электролитических) в рамках технического обслуживания 1 раз в 5 лет. Срок службы силовых фильтрующих конденсаторов при номинальном напряжении сети, температуре окружающей среды 20°C и номинальной нагрузке составляет не менее 10000 часов.

6.2. Обновление ПО блоков «Гидроматик»

В некоторых случаях требуется проведение обновление ПО блоков.

Обычно это связано:

- с введением новой функциональности БУ по просьбе конкретного заказчика;
- с процессом адаптации блока под специализированное оборудование и системы конкретного заказчика;
- значительно реже, в связи с обнаружением ошибок ПО серийных изделий.

Данная операция может быть проведена силами квалифицированным персоналом КИПиА по месту эксплуатации БУ.

В случае, когда новое ПО предоставлено изготовителем блоков, а процедура обновления ПО производится по инструкции предприятия изготовителя, **гарантийные обязательства при проведении данной операции не страдают.**

Блоки Гидроматик содержат в своем составе до 4-х единиц микропроцессоров. Замена ПО производится только в главном процессоре. HEX файл с новой версией ПО предоставляется предприятием изготовителем.

¹³³ Указывается в паспорте качества на изделие.

Подробная инструкция по обновлению ПО, представлена на сайте предприятия изготовителя в разделе «Вопрос-Ответ»: «**Как обновить ПО Гидроматик-102 ?**»
http://hmatic.ru/voprosy-otvety_f_a_q/kak_obnovit_po_gidromatik-102/

6.3.Поузловой методом диагностики и ремонта

Большую помощь в диагностике блока может оказать встроенный режим ТЕСТ.

В некоторых случаях, при возможности поузловой диагностики блоков, **восстановление БУ целесообразно производить силами местных специалистов, путем замены неисправного печатной платы или узла.** Большинство узлов имеют разъёмные соединения. Данная операция проводится с использованием универсальных инструментов и запасных печатных плат, и **может осуществляться квалифицированным персоналом КИПиА.** Среднее время восстановления менее 1 часа.

Гарантийные обязательства при проведении данной операции не страдают.

Процедуру замены узлов связанную с демонтажем силовых плат рекомендуется осуществлять после консультации с представителями сервисной службы предприятия изготовителя. Т.к. следует соблюдать ограничение на усилие затягивания винтов крепления силовых модулей IGBT транзисторов и диодных мостов.

6.4. Диагностика и ремонт печатных плат

Диагностику БУ и ремонт печатных плат осуществляет предприятие-изготовитель на своей базе.

Обратиться за технической помощью на завод изготовитель очень просто.

Процедура подробно описана на страничке: <http://hmatic.ru/servis/>

Там же можно скачать бланк заявки на сервисное обслуживание и ремонт.

В ремонт рекомендуется направлять БУ в сборе.

7. Утилизация и содержание цветных металлов

Утилизация

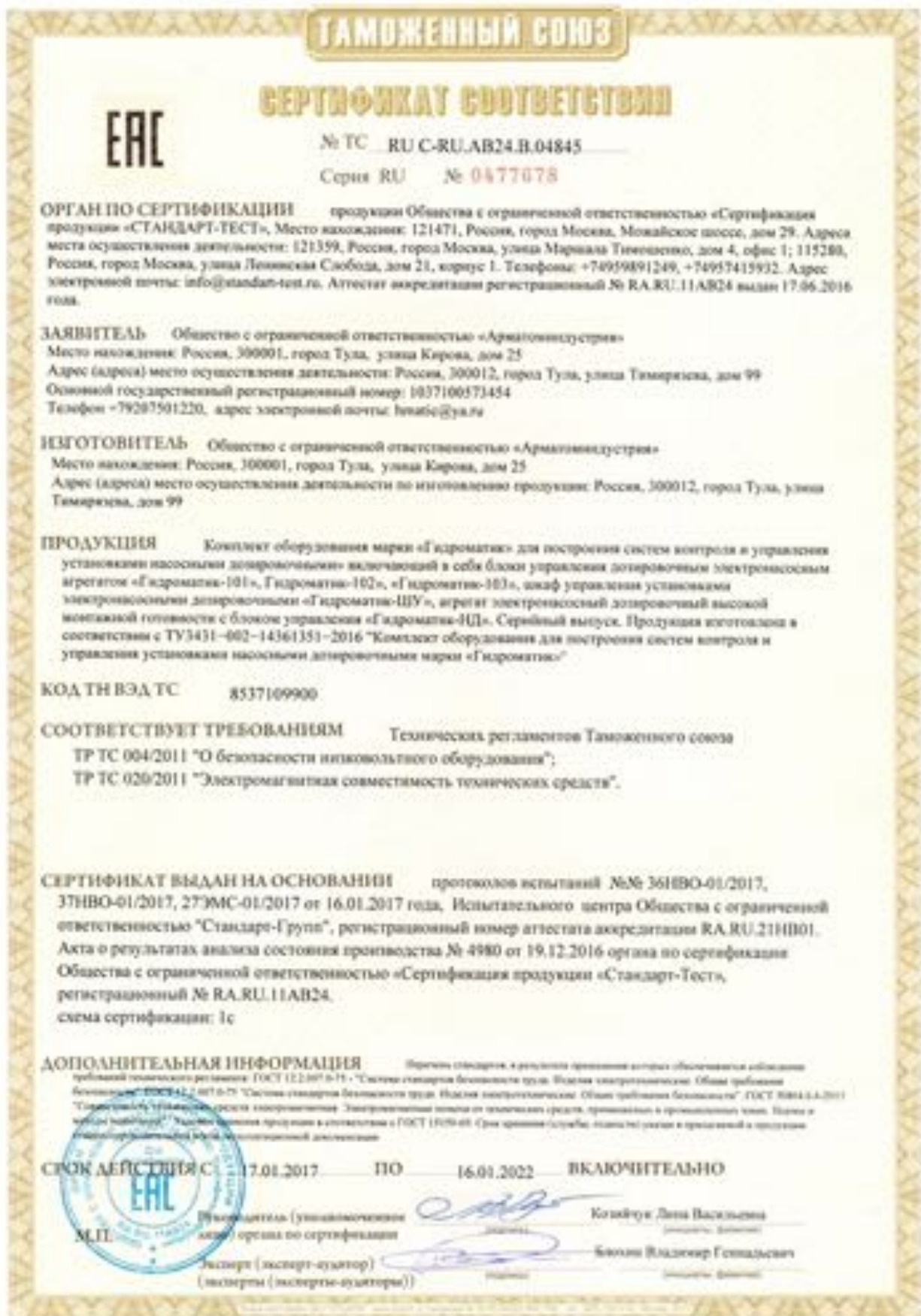
Утилизацию блока управления проводят согласно инструкции эксплуатирующей организации. Утилизация корпуса блока во взрывозащищенном исполнении проводится в соответствии с п.п.6 РЭ 043.00.00.00 РЭ, «КОРОБКИ СОЕДИНИТЕЛЬНЫЕ ТИПА КП».


Содержание цветных металлов

Содержание цветных металлов в блоках управления зависит от исполнения блока и указывается в индивидуальных паспортах.

ПРИЛОЖЕНИЯ к РЭ

ПРИЛОЖЕНИЕ А: Сертификат таможенного союза (ЕАС) на блоки и шкафы управления дозировочными насосами и насосными установками «Гидроматик» и «Гидроматик-ШУ»



ТАМОЖЕННЫЙ СОЮЗ				
СЕРТИФИКАТ СООТВЕТСТВИЯ				
№ ТС _____ RU C-RU.ГБ06.В.00307 _____				
Серия RU № 0189010				
ОРГАН ПО СЕРТИФИКАЦИИ испытательных средств измерений, контроля и элементов автоматизации ФГУП «ВНИИФТРИ» (ОС ВСИ «ВНИИФТРИ») Адрес: Российская Федерация, 141570, Московская область, Солнечногорский район, городское поселение Менделеево; телефон/факс +7 (495) 526-63-03; e-mail: ilvsi@vniiftri.ru Аттестат аккредитации № РОСС RU.0001.11ГБ06 от 25 апреля 2013 выдан Росаккредитацией				
ЗАЯВИТЕЛЬ ООО «Электромаш» Адрес: Россия, 303858, Орловская область, город Ливны, улица Мира, 40 ОГРН: 1055743016658; телефон: +7(48677)7-77-27, факс: +7(48677)7-77-57; e-mail: elektromash@prompribor.ru				
ИЗГОТОВИТЕЛЬ ООО «Электромаш» Адрес: Россия, 303858, Орловская область, город Ливны, улица Мира, 40				
ПРОДУКЦИЯ Коробки соединительные типа КП и вводы кабельные типа ВК Технические условия ТУ 3424-003-75666544-2007 Технические условия ТУ 3424-005-75666544-2007 Серийный выпуск				
КОД ТИ В ОД ТС	8536 90 100 9			
СООТВЕТСТВУЕТ ТРЕБОВАНИЯМ Технического регламента Таможенного союза ТР ТС 012/2011 «О безопасности оборудования для работы во взрывоопасных средах»				
СЕРТИФИКАТ ВЫДАН НА ОСНОВАНИИ 1. Протокол испытаний № 14.1750 от 04.07.2014 ИЛ ВСИ «ВНИИФТРИ» (№ РОСС RU.0001.21ИП09 до 27 апреля 2015) 2. Акт о результатах анализа состояния производства от 29.08.2013 3. Сертификат соответствия СМК № 13.0256.026 до 07.03.2016				
ДОПОЛНИТЕЛЬНАЯ ИНФОРМАЦИЯ Условия и сроки хранения, срок службы (годности) - в соответствии с ТУ 3424-003-75666544-2007, ТУ 3424-005-75666544-2007. Сертификат действителен с Ех-приложением на четырёх листах. Схема сертификации Ic				
СРОК ДЕЙСТВИЯ С	10.07.2014	ПО	09.07.2019	ВКЛЮЧИТЕЛЬНО
	Руководитель (полномочное лицо) органа по сертификации		Г.Е. Елшина	
	Испытатель (испытатель-аудитор) (испытатели (испытатели-аудиторы))		Н.С. Озиков	

ПРИЛОЖЕНИЕ Б: Сертификат таможенного союза (ЕАС) на корпус блока Гидроматик-102(Ех) (коробка соединительная типа «КП» и вводы кабельные «ВК»¹³⁴



¹³⁴ Полная версия сертификата, с приложениями, доступна на сайте в разделе «Сертификаты»

ПРИЛОЖЕНИЕ 1: Данные конфигурирования при пусконаладке и калибровке, версия ПО 17+

ЕВРАЗИЙСКИЙ ЭКОНОМИЧЕСКИЙ СОЮЗ	
СЕРТИФИКАТ СООТВЕТСТВИЯ	
№ ЕАЭС RU C-RU.11002.B.00174/19	
Серия RU № 0101853	
ОРГАН ПО СЕРТИФИКАЦИИ - федеральное средство измерений, контроля и измерений автоматизированного федерального государственного единичного предприятия «Всероссийский научно-исследовательский институт физико-химических и радиотехнических измерений» (ФГУП ВНИИФТРИ). Место нахождения: 141570, Россия, Московская область, Солнечногорский район, рабочий поселок Мельское, улица № УП ПИИФТРИ, корпус 11. Адрес места осуществления деятельности: 141570, Россия, Московская область, Солнечногорский район, рабочий поселок Мельское, улица ПИИФТРИ, корпус инженерной лаборатории и специализированный цеховый для испытаний оборудования, входящего в состав системы ГСИ АСС; регистрационный номер № RA.RU.11002 от 08.07.2015; телефон: +7(495) 526-63-03; адрес электронной почты: info@vniiftri.ru	
ЗАЯВИТЕЛЬ Общество с ограниченной ответственностью «Экстроникс» Место нахождения: 301852, Россия, Орловская область, город Ливны, улица Мира, 40. ОГРН 1035742016654; телефон: +7(48677) 7-77-71; адрес электронной почты: ekstroniks@yandex.ru	
ИЗГОТОВИТЕЛЬ Общество с ограниченной ответственностью «Экстроникс» Место нахождения: 301852, Россия, Орловская область, город Ливны, улица Мира, 40.	
ПРОДУКЦИЯ Коробка соединительная типа КС, Параллельная кабельная арматура (приложение на бланке № 0673150). Технические условия ТУ 27.33.13.120-003-75666544-2019, ТУ 27.33.13.130-018-75666544-2019 Серийный выпуск	
КОД ТН ВЭД ЕАЭС 8536 90 100 0	
СООТВЕТСТВУЕТ ТРЕБОВАНИЯМ Технического регламента Таможенного союза ТР ТС 012/2011 «О безопасности оборудования для работы во взрывоопасных средах»	
СЕРТИФИКАТ СООТВЕТСТВИЯ ВЫДАН НА ОСНОВАНИИ 1. Протокол испытаний № 19.2013 от 24.07.2019 выдан испытательной лабораторией федеральных средств измерений, контроля и измерений автоматизированного федерального государственного единичного предприятия «Всероссийский научно-исследовательский институт физико-химических и радиотехнических измерений» (ФГУП ВНИИФТРИ) № RA.RU.11002.B.00174/19. 2. Акт о результатах анализа состояния производства № 089 от 19.06.2019. 3. Технические условия ТУ 27.33.13.120-003-75666544-2019, ТУ 27.33.13.130-018-75666544-2019; эксплуатационные документы (руководство по эксплуатации 041.00.08.00 РЭ, 307.02.08.00 РЭ, паспорта 045.00.00.00 ПС, 1747.03.00.01 ПС, 1747.03.00.06 ПС. 4. Схема сертификации 1с.	
ДОПОЛНИТЕЛЬНАЯ ИНФОРМАЦИЯ Сведения о стандартах, в результате применения которых на добровольной основе обеспечивается соблюдение требований технического регламента ТР ТС 012/2011, приведены в приложении на бланке № 0673150. Условия и сроки действия, срок службы - в соответствии с эксплуатационной документацией. Сертификат действителен с применением на бланках №0673150, 0673151, 0673152.	
СРОК ДЕЙСТВИЯ С 31.07.2019	ПО 30.07.2020
ВКЛЮЧИТЕЛЬНО	
Руководитель (уполномоченное лицо) органа по сертификации	Генеральный директор Галина Евгеньевна
Эксперты (эксперты-аудиторы)	Иванов Николай Станиславович
Оценщики (эксперты-аудиторы)	

(заполняется при пусконаладке и калибровке, и используется при ремонте или замене блока, для восстановления конфигурации и настроек блока и ввода калибровочных коэффициентов парного блока насосного агрегата)

1. Обозначение блока управления в схеме / при её наличии / _____

2. «ПАРМЕТРЫ БЛОКА»;

2.1. Настройка блока

2.1.1. Алгоритм работы

- Дозирование
- ПИД-Регулирование
- МТ-Регулирование
- Пропорциональное дозирование

Знаменатель пропорции дозирования: _____ мЗ/ч

2.1.2. Порог дискретной подачи 25, 30 , 35, 40

2.1.3. Максимальная подача: _____ %

2.1.4. Автоматический пуск

- разрешен
- запрещен

2.1.5. Быстрый переход РУ/ДУ :

- разрешен
- запрещён

2.1.6. Дист. управление

- 4–20мА
- 0–20мА
- RS485
- Импульсный вход

2.2. Датчики

2.2.1. Датчик частоты ходов:

- отключен
- подключен

2.2.2. Датчик давления (4-20 мА):

- отключен
- подключен

• Рномин. (20мА) _____ bar

2.2.3. Датчик уровня:

- Откл.
- Программный
- Физический (4-20 мА)
 - 0% уровня бака: _____ мА
 - 100% уровня бака: _____ мА

2.2.4. Датчик температуры (4-20 мА):

- отключен
- подключен
 - 4мА = _____ С
 - 20мА = _____ С
 - Задание = _____ С
 - Гистерезис = _____ С

2.2.5. Датчик РН (4-20 мА) :

- отключен
- подключен
 - 4мА = ___ , ___
 - 20мА = ___ , ___

2.3. Входы (конфигурация входов)

2.3.1. Импульсный вход:

- Разрешить работу
- Датчик двери и ПОС
- Задатчик подачи > Входная частота: Fном= ___ Гц
- отключен

2.3.2. Дискретный вход ДЗ (ЭКМ низкого давления (P<ЭКМ))

- Пуск ЭД
- Стоп ЭД

- Время задержки (срабатывания по ЭКМ низкого давл.) при пуске _____ сек

2.3.3. Вход Д6:

- отключен
- ПАУЗА
- Ожид.откр.клапанов
 - Время ожидания (откр.клапанов) при пуске _____ сек

2.3.4. Входы ПУСК/СТОП

- Включены
- Отключены

2.3.5. Кнопки ПУСК/СТОП

- Включены
- Отключены

2.3.6. Команда ПУСК

- С подхватом
- По удержанию

2.4. Выходы (конфигурация выходов)

2.4.1. Реле Р1

- Включен ЭД
- Идет дозирование
- Сработал ЭКМ1,2
- Вкл.управл. с панели
- Управление нагревом
- Сработал ДАТ_Ур

2.4.2. Реле Р2

- Включен ЭД
- Идет дозирование
- Сработал ЭКМ1,2
- Вкл.управл. с панели
- Управление нагревом
- Сработал ДАТ_Ур

2.4.3. Выход 4-20 мА

- Подача насоса 1
- Подача насоса 2
- Выходная частота

2.5. Порт RS-485

2.5.1. Номер (в сети) : _____

2.5.2. Скорость [бод] _____

2.6. Гидросистема - рабочие параметры (заполняется по реальным эксплуатационным параметрам, существенно влияет на точность дозирования)

2.6.1. Работа: Давление (в гидросистеме при дозировании) _____ кгс

2.6.2. Работа: Минимальное (аварийное) давление _____ кгс

2.6.3. Работа: Максимальное (аварийное) давление _____ кгс

2.6.4. Работа: Вязкость (дозируемой жидкости) _____ Па*с

2.7. Калибровочные данные и параметры насосного агрегата (заполняется по паспорту на агрегат, существенно влияет на точность дозирования)

- 2.7.1. Давление (в гидросистеме при калибровке) _____ кгс
- 2.7.2. Вязкость (калибровочной жидкости, вода) 0,001 Па*с
- 2.7.3. Номинальная подача (насосного агрегата) _____ л/ч
- 2.7.4. Число редуктора Z2 (зубьев шестерни, **необязат.**) _____
- 2.7.5. Число редуктора Z1 (заходов червяка, **необязат.**) _____
- 2.7.6. Скорость плунжера (при калибровке) _____ (двойных ходов / с)
- 2.7.7. Действит. подача (за 1 ход плунж., при калибровке) _____ мл
- 2.7.8. Идеальная подача (за 1 ход плунж., расчетная) _____ мл
- 2.7.9. Мощность ЭД _____ кВт

2.8. «Системные настройки»

- 2.8.1. Контроль Усети

- Включен
- Отключен

Параметры защиты электродвигателя насосного агрегата

- 2.8.2. Коэффициент перегрузки ЭД (от 0.5 до 1.0) _____
- 2.8.3. Количество ходов плунжера до остановки ЭД (от 1 до 20) _____ ходов

Остальные пункты меню «Системные настройки» являются заводскими калибровками аналоговых портов ввода-вывода, индивидуальны для каждого блока управления и их изменение допускается только в соответствии с регламентом изложенным в соответствующем разделе РЭ.

- 2.9. ПИД-регулятор: K_p = _____ , K_i = _____ , K_d = _____ , Задержка= _____ с , Инверсия : Да / Нет

- 2.10. МТ-регулятор: Q_1 = _____ л/ч , Q_2 = _____ л/ч , P_1 = _____ % , P_2 = _____ % , Инверсия : Да / Нет

- 2.11. Бак: Емкость бака _____ л / Высота бака _____ мм / Максимальный уровень в баке: _____ % / Минимальный уровень в баке : _____ %:

- 2.12. Журнал: Интервал времени _____ ч

- 2.13. Пароль: Пароль 1 _____ / Пароль 2 _____ (по умолчанию П1 и П2 «0000»)

Блок управления настроен на работу с электронасосным дозировочным агрегатом (или дозировочной насосной установкой):

_____ № _____

Дата: _____ 20____ г.

Оператор-наладчик: _____ Подпись (_____)

ПРИЛОЖЕНИЕ 2: Таблица параметров настройки блока управления «Гидроматик-102»

В таблице параметров настройки блока управления приведены комментарии к каждому параметру, даны рекомендации по их выбору и описано их взаимное влияние.

Таблица параметров настройки блока управления Гидроматик-102			
Пункт меню	Параметр	Значение или ряд значений	Комментарий по выбору значений параметров, их взаимному влиянию и практическому и использованию
Настройки блока	Алгоритм работы	«Дозирование» / «ПИД-регулирование» / «МП-регулирование» / «Пропорциональное дозирование»	Параметр определяет основной алгоритм работы БУ
	Знаменатель пропорции дозирования :	xxxx мЗ/ч	Параметр вводится только для режима «Пропорциональное дозирование», подбирается при моделировании режима с помощью специальной таблицы в формате XLS, размещенной для скачивания на страничке прибора
	Порог дискретной подачи	20%, 25%, 30% , 35% или 40%	<p>Выбор величины подачи (в процентах к номинальной паспортной подаче дозирочного насоса), при которой осуществляется переход от частотного режима регулирования подачи (путем изменения частоты вращения вала ЭД), к комбинированному режиму регулирования подачи. При котором помимо изменения частоты ходов плунжера происходит кратковременный полный останов ЭД. Переключение между режимами регулирования во время дозирования происходит гладко.</p> <p>При максимальных рабочих давлениях для насоса, рекомендуется выбирать более высокое значение. При средних и минимальных, можно применять меньшие значения.</p> <p><i>Данное ограничение носит ключевой характер, по двум причинам:</i></p> <ul style="list-style-type: none"> -ТУ на дозирочный насос ограничивают минимальную частоту ходов плунжера, т.к. при меньшей частоте насос может полностью перестать качать жидкость; - при низких частотах вращения крыльчатки вентилятора охлаждения ЭД ухудшается эффективность его работы и существует опасность аварийного перегрева ЭД. <p><i>Перед пуском ЭД, блок проверит введенное значение учитывая все введенные калибровочные коэф. насоса. В случае когда расчетная частота напряжения на выходе инвертора блока управления при выбранном пороговом значении подачи оказывается ниже 14Гц, блок самостоятельно изменяет введенное значение параметра на минимальное, удовлетворяющее условию $f_{инвертора_пдп} \geq 14Гц$.</i></p> <p><i>Исходя из опыта эксплуатации можно добавить, что автокоррекция этого параметра со стороны блока иногда косвенно указывает на ошибочность введенных калибровочных данных насоса при настройке блока.</i></p>

Таблица параметров настройки блока управления Гидроматик-102

Пункт меню	Параметр	Значение или ряд значений	Комментарий по выбору значений параметров, их взаимному влиянию и практическому и использованию
	Максимальная подача	XXX %	<p>Параметр значение которого определяет верхнюю границу подачи насоса, выраженную в процентах к номинальной подаче насоса.</p> <p>Параметр накладывает ограничение на верхнюю границу для всех режимов работы блока управления.</p> <p>В случае использования «Дист. Управления» от аналогового входа, этот параметр используется для нормирования входного токового сигнала 4-20мА. Введенное значение этого параметра будет соответствовать точке 20мА (см. «Настройки блока/Дист. управление», и «Рабочие режимы» РЭ). Этот параметр может быть изменен в диапазоне от 10% до 150%. Заводская настройка: «Максимальная подача»=100%. Фактическое max значение зависит от введенных параметров калибровки насоса и вычисляется блоком индивидуально в процессе калибровки.</p> <p>Значение это параметра выше 100% рекомендуется задавать после предметной консультации с изготовителя насосного агрегата или производителями блока Гидроматик.</p>
	Автоматический пуск	разрешен	<p>Параметр определяет разрешение или запрет автоматического пуска насоса, после подачи питания на блок. При значении параметра «разрешён» будет происходить автоматический запуск насоса сразу после подачи питания на блок. Применяется в простых технологических установках для синхронного пуска с остальным оборудованием, или же в удаленных установках дозирования реагента, где возможны кратковременные прерывания питающего напряжения. Заводская настройка:«запрещён»</p>
		запрещен	
	Быстрый переход РУ/ДУ	разрешен	<p>Активация кнопок РУ/ДУ для быстрого переключения реж. «Упр. с панели» и «Удаленного упр.»</p> <p>Если выбран параметр «запрещен» то кнопки РУ/ДУ не активны и переключение режимов производится через меню. Для переключения через «Меню» дозирование должно быть остановлено.</p>
запрещен			
	Дист. управление	4–20мА, 0–20мА	<p>Параметр значение которого определяет способ управления и тип управляющего сигнала для режима работы блока «Дистанционное управление».</p> <p>При выборе, в качестве управляющего, аналогового сигнала 4—20мА или 0-20 мА необходимо учитывать значения параметров «Максимальная подача», который определяет верхнюю границу диапазона регулирования (точка 20 мА). Используя в качестве управляющего входного сигнала выходной токовый сигнал от другого, аналогичного, блока управления, возможно организовать синхронное дозирование нескольких реагентов, в предварительно заданных пропорциях. Пропорции можно задать используя параметр «Максимальная подача». При этом следует учитывать, что выходной токовый сигнал никак не настраивается и всегда нормирован по отношению к номинальной подаче насосного агрегата (см. меню «Калибровочные данные и параметры насосного агрегата», параметр «Номинальная подача насосного агрегата»</p> <p>Просмотр состояния прибора и его уставок, через интерфейс RS-485, возможен во всех режимах работы блока.</p>

Таблица параметров настройки блока управления Гидроматик-102			
Пункт меню	Параметр	Значение или ряд значений	Комментарий по выбору значений параметров, их взаимному влиянию и практическому и использованию
	Дист. управление	Импульсный вход	<p>Значение «Импульсный вход» выбирают, когда подачу насоса необходимо регулировать пропорционально импульсному сигналу от расходомера. Или от другого импульсного задатчика. Это позволяет организовать подачу химреагента в поток или в накопительный бак в пропорции прямо пропорциональной объему жидкости проходящей через расходомер.</p> <p>При проектировании следует обращать внимание на то, что насос регулирует подачу реагента в реальном масштабе времени, и следует выбирать насос достаточной производительности. При выборе данного значения параметра так же необходимо настроить параметры «Импульсный вход»= «Задатчик / ПИД регулятор» в меню «Конфигурация входов» и параметр «Входная частота, Fном=XXX Гц», который определит коэффициент передачи для данного режима.</p>
		RS485	<p>При выборе «RS485», управление подачей осуществляется по цифровому последовательному интерфейсу стандарта «RS-485» по протоколу «Modbus RTU», дополнительные параметры этого канала управления можно настроить в пункте «Порт RS-485» гл. меню блока. Описание регистров для актуальной версии прошивки ПО блока управления доступно по ссылке в нижней части странички прибора в Интернете: http://hmatic.ru/market/2/</p> <p>Просмотр состояния прибора и его уставок, через интерфейс RS-485, возможен во всех режимах работы блока при любом значении параметра «Дист.управление»</p>
Конфигурация датчиков	Датчик частоты ходов	подключен / отключен	<p>Заводская настройка: «отключен», означает, что для управления блок использует виртуальный датчик частоты ходов плунжера. При этом значении, сигнал от реального датчика, даже если он подключен и на панели прибора мигает светодиод, будет игнорироваться.</p>
	Датчик давления (активация)	подключен / отключен	<p>При значении «подключен», будет задействован датчик давления на выходе насосного агрегата. Данные с датчика будут использованы для расчета текущего объёмного коэффициента подачи насосного агрегата. При значении «отключен», значение давления в гидросистеме, для вычисления объёмного коэффициента насоса берется из параметра «Давление», пункта меню «Гидросистема - рабочие параметры»</p> <p>Так же сигнал датчика будет использован для защиты от перегрузки по давлению и от аварийного падения давления в системе, например в случае порыва трубопровода на выходе насоса.</p> <p>Значения границ срабатывания берутся из параметров «Минимальное (аварийное) давление» и «Максимальное (аварийное) давление», пункта меню «Гидросистема - рабочие параметры»</p> <p>Заводская настройка: «отключен»</p>
	Датчик давления (настройка)	XXX bar	<p>Этот параметр определяет шкалу датчика давления в бар (в барах)</p> <p>Цифрами необходимо установить значение равное верхней границе диапазона измерения давления датчика. Если в паспорте на датчик давления шкала задана в отличных от указанных выше единицах, их необходимо перевести в Bar</p>
	Датчик уровня (тип и активация датчика)	Физический	<p>Этот параметр позволяет включить в алгоритм работы насоса датчик уровня химреагента, а так же выбрать тип:</p> <ul style="list-style-type: none"> - физический (с выходом 4–20mA); - программный <p>Датчик уровня позволяет защитить насос от сухого хода а</p>

Таблица параметров настройки блока управления Гидроматик-102			
Пункт меню	Параметр	Значение или ряд значений	Комментарий по выбору значений параметров, их взаимному влиянию и практическому и использованию
		Программный	<p>Датчик уровня позволяет защитить насос от сухого хода, а так же контролировать уровень реагента в баке с панели насоса.</p> <p>Физический датчик уровня может быть емкостного, ультразвукового, гидростатического или иного типа.</p> <p>Программный датчик определяет уровень в баке путем вычитания дозированного объема реагента из исходного объема реагента в баке после его заправки.</p> <p>При значении параметра «отключен», уровень реагента никак не влияет на процесс дозирования. При невозможности использовать ни один из приведенных типов датчика уровня, необходимости, можно завести сигнал поплавкового датчика нижнего аварийного уровня на любой блокирующий вход Гидроматика.</p>
		отключен	
	Датчик уровня (настройка)	0% уровня бака: xx.x mA	<p>Параметр для настройки физического датчика уровня. В этом пункте меню задаем значение тока на выходе датчика уровня, которое будет соответствовать нижнему уровню реагента в баке (точка 0% шкалы уровня бака). Не стоит путать этот параметр с другим, задающим нижний аварийный уровень реагента в баке, при котором дозирование будет аварийно останавливаться.</p>
		100% уровня бака: xx.x mA	<p>Параметр для настройки физического датчика уровня. В этом пункте меню задаем значение тока на выходе датчика уровня, которое будет соответствовать верхнему уровню реагента в баке (точка 100% шкалы уровня бака).</p>
	Датчик температуры (активация датчика)	подключен / отключен	<p>Внешний датчик температуры (с выходом 4-20mA) позволяет не только осуществлять измерение температуры в точке установки, например в баке реагента, но и осуществлять управление подогревом (или охлаждением). В качестве выхода встроенного регулятора температуры могут быть настроены реле P1 и P2</p>
	Датчик температуры (настройка)	4mA = xxxx C	<p>Вводим значение температуры при 4 mA на выходе датчика, по паспорту датчика</p>
		20mA = xxxx C	<p>Вводим значение температуры при 4 mA на выходе датчика, по паспорту датчика</p>
		Задание= xxxx C	<p>Вводим уставку регулятора температуры</p>
		Гистерезис= x C	<p>Вводим гистерезис переключения релейного выхода, для регулятора температуры. Чем гистерезис выше, тем менее точно поддерживается заданная температура, но тем меньше износ контактора ТЭН. При использовании оптронного пускателя, можно задавать минимальный гистерезис в 1 градус. В остальных случаях необходимо компромиссное решение между точностью и ресурсом.</p>

Таблица параметров настройки блока управления Гидроматик-102			
Пункт меню	Параметр	Значение или ряд значений	Комментарий по выбору значений параметров, их взаимному влиянию и практическому и использованию
	Датчик pH (активация датчика)	подключен / отключен	Внешний датчик pH (с выходом 4-20мА) позволяет осуществлять поддержание заданного значения pH в потоке жидкости или в емкости, например в баке реагента, путем регулирования подачи насосного агрегата. Регулирование осуществляется в режиме ПИД-регулирование. При этом необходимо настроить не только характеристику датчика, но и параметры ПИД-регулятора в соответствующей ветке меню.
	Датчик pH (настройка)	4мА = x,x (pH)	Вводим значение pH при 4 мА на выходе датчика, по паспорту датчика
		20мА = x,x (pH)	Вводим значение pH при 20 мА на выходе датчика, по паспорту датчика
	Расходомер (активация)	подключен / отключен	Внешний датчик расхода (с выходом 4-20мА) позволяет осуществлять смешивание двух компонентов в заданной пропорции. Предполагается, что поток компонента А изменяется во времени произвольным образом и измеряется с помощью внешнего датчика расхода.
	Расходомер (настройка)	Расходомер : 20мА = XXXX.XXXм3/ч (4мА = 0 м3/ч)	Вводим значение расхода , м3/ч, при 20 мА на выходе датчика, по паспорту датчика. При этом предполагается, что 4мА, соответствуют нулевому расходу.
Конфигурация входов	Импульсный вход Д5	Датчик двери и ПОС	Если выбран параметр «Датчик двери» (шкафа или уставки), то при размыкании контакта по импульсному входу, начинается обратный отсчет времени задержки отключения ЭД насосного агрегата (настраивается до 10 минут), а в регистре слова состояния устанавливается флаг, что в интервал времени между опросами, было обнаружено срабатывание концевого датчика на входе. Флаг будет сброшен после чтения при опросе прибора по RS-485.
		Время задержки до остановки ЭД _____ сек	
	Разрешить работу	Если выбран параметр «Разрешить работу», то дозирование и запуск ЭД будут осуществляться только при условии замыкания этого входа на цепь «GND» датчика. Если функция разрешения работы не используется, то необходимо установить значение параметра «Импульсный вход»=«Задатчик / ПИД регулятор», это же значение явл. Заводским значением по умолчанию.	
	Задатчик подачи	Если выбрано значение параметра « Задатчик / ПИД регулятор», тогда в режиме работы блока «ДИСТАНЦИОННОЕ УПРАВЛЕНИЕ», этот вход будет использоваться как вход задатчика подачи. Актуально для применений, где , например, необходимо осуществлять подачу реагента в поток жидкости пропорционально этому потоку. Предполагается, что источником сигнала является расходомер. Хотя допускаются любые подходящие конфигурации гидросистемы и системы управления.	

Таблица параметров настройки блока управления Гидроматик-102				
Пункт меню	Параметр	Значение или ряд значений	Комментарий по выбору значений параметров, их взаимному влиянию и практическому и использованию	
	Входная частота, Fном=	XXX Гц	<p>Параметр относится к настройкам сигнала расходомера, в том случае, когда выбран режим работы блока «ДИСТАНЦИОННОЕ УПРАВЛЕНИЕ», меню «Настройки блока», параметр «Дист.управление» = «Импульсный вход», а параметр «Импульсный вход»= «Задатчик / ПИД регулятор».</p> <p>Установленное значение частоты будет определять максимально разрешенную подачу блока (см. меню «Настройки блока» параметр «Максимальная подача»).</p> <p>Например: если «Входная частота», Fном= 25 Гц, а «Максимальная подача»=80%, то при изменении частоты сигнала от расходомера от 0 до 25 Гц, производительность блока будет изменяться пропорционально частоте, но в диапазоне от «Минимальная подача» до «Максимальная подача». Причем значение 80% подачи от номинальной подачи насосного агрегата будет соответствовать 25 Гц.</p> <p>При увеличении частоты на входе выше этого значения, подача насоса все равно будет ограничена 80%.</p> <p>Возможные коллизии:</p> <p>Слишком быстрое изменение входного сигнала- блок производит усреднение измеренного значения входного сигнала.</p> <p>Слишком большая частота на входе- входной порт блока имеет ограничение по частоте пропускания, и при превышении значения >XXXX на входе, сигнал не будет воспринят и блок установит подачу равную заданной в настройках «минимальной подаче».</p>	
	Дискретный вход ЭКМ1 (Вх. ДЗ)	«Пуск ЭД»		Параметр определяет то действие, которое будет происходить при срабатывании (замыкании) контакта « низкое давление на выходе насоса » от ЭКМ (ЭКМ Pmin). Заводская настройка: « Стоп ЭД »
		«Стоп ЭД»		
Время задержки при пуске	_____ сек		<p>Параметр определяет время после пуска ЭД насоса, в течении которого не будет обрабатываться сигнал «Низкое давление на выходе насоса» от контактов ЭКМ Pmin (или датчика давления на выходе насоса),</p> <p>Предполагается, что при нормальных условиях, насос за это время должен успеть создать давление в трубопроводе выше границы аварийного отключения по Pmin.</p> <p>Данный сигнал можно использовать для контроля неисправности насоса (неисправности шарикового клапана, износ сальникового уплотнения, авария привода) или как критерий разрыва трубопровода на выходе.</p>	
Конфигурация выходов	Реле 1 и Реле 2	Включен ЭД	<p>Значения параметра описывают алгоритмы переключения «Реле Р1» и «Реле Р2»</p> <p>Сигнал активен (контакт замкнут) только при включенном ЭД</p>	
		Идет дозирование	<p>Сигнал активен (контакт замкнут) с момента подачи «Пуск», до момента подачи команды «Стоп» (даже в том случае, если ЭД в данный момент приостановлен)</p> <p>Заводская и рекомендованная настройка: «Идет дозирование»</p>	
		Сработал ЭКМ1,2	<p>Сигнал активен (контакт замкнут) при срабатывании ЭКМ верхнего или нижнего уровня давления в магистрали. В виду важности сигнала, он сбрасывается только при снятии питания с блока.</p>	
		Управление нагревом	<p>Параметр позволяет подключить канал управления температурой (от внешнего датчика температуры) к этому релейному выходу (См. Меню «Конфигурация Датчиков» параметр «Датчик температуры»)</p>	

Таблица параметров настройки блока управления Гидроматик-102			
Пункт меню	Параметр	Значение или ряд значений	Комментарий по выбору значений параметров, их взаимному влиянию и практическому и использованию
		Сработал Дат.ур.	Сигнал активен при достижении уровня в баке нижней или верхней заданной границы уровня. Сбрасывается автоматически, при возвращении уровня реагента в заданные границы (так же см. Меню « Конфигурация Датчиков » параметр « Датчик уровня »)
	Выход 4-20 мА	Подача насоса т1	Параметр определяет алгоритм формирования токового выходного сигнала информирующего о текущей подаче насосного агрегата. При значении « Подача насоса т1 » сигнал пропорционален усредненному значению подачи насосного агрегата. При значении « Подача насоса т2 » сигнал пропорционален мгновенному значению подачи насосного агрегата, но без учета пульсации на выходе насоса Рекомендуется использовать значение «Подача насоса т1» , т.к. в этом случае сигнал будет непрерывным даже в области минимальных подач, когда ЭД кратковременно приостанавливается. При значении параметра « Подача насоса т1 », на токовом выходе точно отражается усредненная величину текущей подачи насосного агрегата. Выходной токовый сигнал привязан и нормирован относительно номинальной подачи насосного агрегата (см. меню «Калибровочные данные и параметры насосного агрегата» , параметр « Номинальная подача насосного агрегата »
		Подача насоса т2	
Выходная частота	При значении « Выходная частота » выходной токовый сигнал пропорционален значению частоты напряжения, в Гц, подаваемого на обмотки ЭД. Сигнал был реализован для осуществления совместимости с универсальными ЧП, по просьбе ранних заказчиков блоков «Гидроматик-101». Тогда для регулирования подачи дозирующих насосов применяли универсальные «частотники». К использованию не рекомендуется, т.к. частота вращения ЭД хоть и коррелирует с подачей насосного агрегата, но не позволяет точно определить её, из-за сложности и нелинейности гидродинамических процессов в дозирующем насосе. Нормирование сигнала: Точка 20мА соответствует частоте 50Гц, а точка 4мА частоте 0Гц. На практике, Min частота на выходе блока, не опускается ниже 15Гц		
Порт RS-485	Номер (в сети) :	от 1 до 32	Определяет сетевой номер блока в сети «Modbus RTU» Описание регистров для актуальной версии прошивки ПО блока управления доступно по ссылке в нижней части странички прибора в Интернете: http://hmatic.ru/market/2/
	Скорость [бод]	1200,2400, 4800, 9600, 19200, 38400_____	Определяет скорость передачи данных в стандарте «RS-485»
	Управление по RS-485	Разрешить полный контроль	Запретить полный контроль

Таблица параметров настройки блока управления Гидроматик-102

Пункт меню	Параметр	Значение или ряд значений	Комментарий по выбору значений параметров, их взаимному влиянию и практическому и использованию
Гидросистема - рабочие параметры	Давление	_____ кгс	<p>Параметр влияет на точность дозирования. Необходимо установить значение рабочего давления на выходе насоса. В диапазоне от 1й атм до 400 атм.</p> <p>На его основе будет вычисляться текущий объемный коэффициент насоса. В случае, если насос работает на открытый слив, задайте значение 1 атм. В случае значительного колебания давления на выходе насоса, установите среднее значение давления. В случае, если вы не знаете давление на выходе, установите половину от максимального давления, развиваемого насосом. В этом случае ошибка дозирования будет систематическая, но постоянная и пропорциональная подаче.</p> <p>В случае, если в меню «Конфигурация Датчиков» включен датчик давления на выходе насоса, т.е. параметр «Датчик давления»= «подключен», то значение давление введенное в этом параметре будет игнорироваться, а будет использоваться давление измеренное датчиком.</p>
	Минимальное (аварийное) давление	XXX кгс	<p>Параметр значение которого определяет границу срабатывания в случае использования датчика давления, при понижении давления на выходе насоса. В зависимости от настроек, по этому сигналу может формироваться команда «Стоп» (заводская настройка) или команда «Пуск» Задается в атм. (см. меню «Конфигурация Датчиков», параметр «Датчик давления»= «подключен»)</p>
	Максимальное (аварийное) давление	XXX кгс	<p>Параметр значение которого определяет границу срабатывания, в случае использования датчика давления, при повышении давления на выходе насоса. По этому сигналу всегда формируется команда «Стоп». Задается в атм. (см. меню «Конфигурация Датчиков», параметр «Датчик давления»= «подключен»)</p>
	Вязкость (дозимруемой жидкости)	XX,XXX Па*с	<p>Параметр влияет на точность дозирования. Необходимо установить значение динамической вязкости дозируемой жидкости (предполагается, что жидкость ньютоновского типа).</p> <p>На его основе вычисляется текущий объемный коэффициент насоса.</p> <p>Так же следует учитывать, что все дозировочные насосы имеют ограничения на вязкость перекачиваемых жидкостей.</p> <p>Вязкость жидкости можно взять из справочника, ТУ на реагент, или измерить ротационным, вибрационным или капиллярным вискозиметром. Если у вас нет данных о динамической вязкости, но есть значение кинематической вязкости, его можно легко перевести в динамическую, зная плотность жидкости.</p> <p>Вязкость жидкостей в той или иной степени зависит от температуры, это тоже следует учесть.</p> <p>В случае, если вы не знаете вязкость дозируемой жидкости, то установите значение равное вязкости воды, <u>0,001</u> Па*с.</p> <p>В этом случае ошибка дозирования будет систематическая, но постоянная и пропорциональная подаче.</p>

Таблица параметров настройки блока управления Гидроматик-102

Пункт меню	Параметр	Значение или ряд значений	Комментарий по выбору значений параметров, их взаимному влиянию и практическому и использованию
Калибровочные данные и параметры насосного агрегата (заполняется по его паспорту на насосный дозировочный агрегат)	Давление (в гидросистеме при калибровке)	_____ кгс	Параметр указывается в паспорте дозировочного насоса. Параметр влияет на точность дозирования. Калибровка насоса, по ТУ, обычно проводится при номинальном давлении, на которое рассчитан данный дозировочный агрегат. Номинальное давление обычно зашифровано в обозначении насосного агрегата. Например, если насос обозначается НД 1,0 10/100, то давление при калибровке насоса на калибровочном стенде составляет 100 атм (кгс/см ²)
	Вязкость (калибровочной жидкости, по умолчанию вода)	<u>0,001</u> Па*с	Параметр указывается в паспорте дозировочного насоса. Параметр влияет на точность дозирования. Калибровка насоса, по ТУ, обычно проводится на воде. Динамическая вязкость воды равна <u>0,001</u> Па*с. Важное замечание: В блоке при вычислениях используется динамическая вязкость жидкостей. Так же, все расчеты производятся из условия, что перекачиваемые жидкости являются ньютоновскими. Т.е. Их вязкость не зависит от скорости дозирования (градиента скорости сдвига). Вязкость жидкости можно взять из справочника, ТУ на вещество, или измерить ротационным, вибрационным или капиллярным вискозиметром. Значение динамической вязкости, можно получить из кинематической, зная дополнительно плотность жидкости. Следует учитывать, что вязкость жидкостей в той или иной степени зависит от температуры.
	Номинальная подача насосного агрегата	_____ л/ч	Параметр указывается в паспорте дозировочного насоса. Параметр сильно влияет на точность дозирования. Выбирается из ряда: 0,4; 0,63; 1,0; 1,6; 2,5 ; 4,0; 6,3 ; 10; 16; 25; 40; 63; 100; 125; 160; 200; 250; 320; 400; 500; 630; 800; 1000; 1250; 1600; 2000. Номинальная подача обычно зашифрована в обозначении насосного агрегата. Например, если насос обозначается НД 1,0 10/100, то номинальная подача данного типа насоса составляет 10 л/ч. Подача насоса и сигналы управления будут опираться на это значение. И нормироваться относительно него. Например, при «Номинальная подача»=10 л/ч, 100% подачи будут равны 10 л/ч, а 120% =12 л/ч.
	Число редуктора Z2 (зубьев шестерни)	_____	Параметр соответствует числу зубьев шестерни червячного колеса редуктора привода насоса и указывается в паспорте дозировочного насоса. (если параметр не указан в паспорте на насос, обратитесь к производителю для уточнения) При использовании физического датчика параметр сильно влияет на точность дозирования. Параметр определяет коэффициент редукции привода насоса и определяется количеством зубьев червячного колеса в редукторе привода дозировочного насоса. На практике обычно лежит в диапазоне от XX до XX. При использовании физического датчик числа ходов плунжера, снимающего сигнал не с вала ЭД, а непосредственно с плунжера насоса, параметр задают равным 1. При использовании виртуального датчика числа ходов плунжера, параметр не используется. И его значение игнорируется программой блока управления.

Таблица параметров настройки блока управления Гидроматик-102			
Пункт меню	Параметр	Значение или ряд значений	Комментарий по выбору значений параметров, их взаимному влиянию и практическому и использованию
	Число редуктора Z1 (заходов червяка)	_____	<p>Параметр соответствует числу заходов червяка редуктора привода насоса и указывается в паспорте дозирующего насоса.</p> <p>(если параметр не указан в паспорте на насос, обратитесь к производителю для уточнения)</p> <p>При использовании физического датчика параметр сильно влияет на точность дозирования.</p> <p>Параметр определяет коэффициент редукции привода насоса и определяется количеством заходов червяка в редукторе привода дозирующего насоса. Задается в диапазоне от 1 до 4.</p> <p>При использовании физического датчик числа ходов плунжера, снимающего сигнал не с вала ЭД, а непосредственно с плунжера насоса, параметр задают равным 1.</p> <p>При использовании виртуального датчика числа ходов плунжера, параметр не используется. И его значение игнорируется программой блока управления.</p>
	Скорость плунжера (при калибровке)	_____ (двойных) ходов / с	<p>Параметр указывается в паспорте дозирующего насоса.</p> <p>(если параметр не указан в паспорте на насос, обратитесь к производителю для уточнения)</p> <p>Параметр сильно влияет на точность дозирования.</p>
	Идеальная подача (за 1 ход, расчетная)	_____ мл	<p>Параметр указывается в паспорте дозирующего насоса.</p> <p>(если параметр не указан в паспорте на насос, обратитесь к производителю для уточнения)</p> <p>Параметр сильно влияет на точность дозирования.</p> <p>Параметр можно вычислить самостоятельно, измерив амплитуду хода плунжера, и его диаметр, перемножив их, и переведя полученный объем в миллилитры.</p> <p>Если насос оборудован механизмом изменения длины хода плунжера, то калибровка проводится при установленной максимальной длине хода.</p>
	Подача за 1 ход (при калибровке)	_____ мл	<p>Параметр указывается в паспорте дозирующего насоса.</p> <p>(если параметр не указан в паспорте на насос, обратитесь к производителю для уточнения)</p> <p>Параметр сильно влияет на точность дозирования.</p>
	Мощность ЭД	_____ кВт	<p>Параметр используется для защиты ЭД насосного агрегата и соответствует мощности ЭД выраженной в кВт.</p> <p>Выбирается из типичного ряда мощностей ЭД 0,25 кВт; 0,37 кВт; 0,55 кВт; 0,75 кВт; 1,1 кВт; 1,5 кВт; 2,2 кВт; 3,0 кВт; 3,7 кВт; 4,0 кВт; 5,5 кВт; 7,5 кВт; 11 кВт</p> <p>Доп. информация в разделе «Системные настройки» данной таблицы</p>
«Системные настройки»	Контроль Усети	включен	<p>Параметр позволяет контролировать изменение напряжения питающей сети. Измеряется выпрямленное трехфазное напряжение на силовых конденсаторах блока. Это означает, что даже если есть перекося на фазах сети, но в целом, значение и колебания напряжения на фильтре выпрямителя, при потребляемой в данный момент времени насосом мощности, позволяют осуществлять процесс дозирования без ущерба в безопасности и точности, то сигнал выставляться не будет.</p>
		отключен	
	Усети	XXX В	<p>Параметр определяет настройку калибровки датчика напряжения питания инвертора. Не рекомендуется самостоятельно изменять без особых причин.</p>

Таблица параметров настройки блока управления Гидроматик-102			
Пункт меню	Параметр	Значение или ряд значений	Комментарий по выбору значений параметров, их взаимному влиянию и практическому и использованию
	Частота ШИМ	xx кГц	Параметр задает частоту генерации ШИМ инвертора («несущая частота преобразователя»). Не рекомендуется самостоятельно изменять без особых причин. Значения выбираются из списка: 1кГц, 2 кГц, 4кГц и 8 кГц. Заводская настройка : 4кГц
	OUT = 20 mA и OUT = 4 mA	xxxx	Параметры определяют точность калибровки токового выхода блока. Не рекомендуется самостоятельно изменять без особых причин.
	A_IN x	xx,xx mA	Параметры определяют точность калибровки токовых выходов блока. Не рекомендуется самостоятельно изменять без особых причин.
	Коэффициент перегрузки ЭД	X,X, инженерная единица без размерности	Параметр определяет Мах допустимую нагрузку на выходном валу ЭД. Наиболее вероятные причины перегрузки ЭД: <ul style="list-style-type: none"> • Чрезмерное усилие затягивания узла сальникового уплотнения насоса • Аварийное превышение давления на выходе насоса (при отсутствии ЭКМ на выходе) (закрыт клапан на выходе, засор на выходе и т.п.) • Проблемы в редукторе привода насосного агрегата Текущая нагрузка на валу ЭД вычисляется исходя из измеренных величин тока и напряжения на обмотках ЭД и скорости его вращения. И нормируется по отношению к указанной в меню «Калибровка» параметра «Мощность ЭД» привода насосного агрегата. Задаётся в диапазоне от 0.5 до 1.0, заводская уставка: «Коэффициент перегрузки ЭД» =1,0 Конкретное значение для «коэффициент перегрузки» могут быть уточнены при проведении пусконаладочных работ. Подстройку коэффициента следует проводить при правильно настроенном сальниковом узле (не перетянута, см. РЭ на насосный агрегат) и при рабочем давлении насоса в гидросистеме.
	Количество ходов плунжера до ост. ЭД	XX	Параметр определяет Мах количество ходов плунжера, допускаемое в состоянии перегрузки, перед аварийной остановкой ЭД. Задаётся в диапазоне от 1 до 20, заводская уставка: «Количество ходов плунжера при перегрузке ЭД» =10 При полной остановке вала ЭД от перегрузки, блок подсчитывает не фактическое число ходов, а время эквивалентное этому числу ходов, при заданной подаче насоса.
	Уров.ярк.дисплея :	x	Параметр определяет уровень яркости OLED дисплея, для исполнений УХЛ3 и УХЛ2. При поставке с завода установлен на среднее значение. Параметр позволяет существенно продлить время жизни дисплея, снизив скорость его выгорания. Так же, параметр позволяет повысить комфорт использования блока в зависимости от уровня освещения.

Таблица параметров настройки блока управления Гидроматик-102			
Пункт меню	Параметр	Значение или ряд значений	Комментарий по выбору значений параметров, их взаимному влиянию и практическому и использованию
«ПИД-регулятор»	Kp	XXX,X инженерная единица без размерности	Пропорциональный коэффициент. Основной из всех коэффициентов контура регулирования. Определяет скорость и точность регулирования. Чем он выше, тем скорость выхода параметра к заданному значению выше, а так же меньше ошибка. Но с ростом Kp возрастает вероятность перерегулирования, а так же риск возникновения автоколебаний. Принимает значения от 0 до 10 с дискретностью 0,1
	Ki	инженерная единица без размерности	Коэффициент интегрирования. Он помогает достичь более высокой точности регулирования. А так же несколько повысить быстродействия системы управления. Принимает значения от 0 до 10 с дискретностью 0,01
	Kd	инженерная единица без размерности	Коэффициент дифференцирования. Он помогает достичь высокого быстродействия системы управления. Но использовать его необходимо с большой осторожностью. Большинство систем управления дозированием достаточно инерционны и Kd рекомендуется присваивать значение 0. Т.к. дифф. составляющая довольно подвержена шумам и требует использование фильтров в цепи датчика ОС. В многих случаях, при неосторожном использовании, дифференцирование сигнала датчика ОС может значительно усилить перерегулирование при переходных процессах. Принимает значения от 0 до 100 с дискретностью 0,1
	Задержка	XXX сек	Время чистого запаздывания. Если датчик ОС находится на каком то заметном удалении от точки ввода реагента, тогда использование этого параметра позволяет корректно учесть время « чистого запаздывания » от момента воздействия на объект до момента получения реакции на это воздействие. Это помогает достичь устойчивого и более точного процесса регулирования, снизить выбросы перерегулирования, избавиться от автоколебательных процессов вызванных наличием звена «чистого запаздывания» Принимает значения от 0 до 100 сек
	Инверсия	Инверсия Да / Инверсия Нет	параметр , учитывает направление изменения регулируемого параметра при увеличении подачи насоса («Да» или «Нет»)
«МП-регулятор»	Q1	л/ч	Параметр задаёт значение подачи насоса на 1м участке характеристики (от P1 до Pmax)
	Q2	л/ч	Параметр задаёт значение подачи насоса на 2м участке характеристики (от P1 до Pmax)

Таблица параметров настройки блока управления Гидроматик-102

Пункт меню	Параметр	Значение или ряд значений	Комментарий по выбору значений параметров, их взаимному влиянию и практическому и использованию
	P1	%	Параметр задаёт границу переключения между подачей «Q1» и «Q2», граница 1го и 2го участков характеристики
	P2	%	Параметр задаёт границу повторного запуска подачи насоса, остановленного после достижения Pзад. При P2=0% автоматического повторного запуска привода насоса не будет)
	Инверсия	Инверсия Да / Инверсия Нет	параметр учитывает направление изменения регулируемого параметра при увеличении подачи насоса («Да» или «Нет»)
Бак	Ёмкость бака	хххх л	Параметр описывает объём реагента при заправке бака, питающего насос, до уровня соответствующего 100% номинальной ёмкости бака.
	Высота бака	хххх мм	Параметр описывает высоту уровня реагента при заправке бака, питающего насос, до уровня соответствующего 100% номинальной ёмкости бака.
	Максимальный уровень в баке:	XXX%	Параметр позволяет задать точку для останова дозирования по граничному условию «Уровень реагента в баке», при наполнении бака реагентом.

Таблица параметров настройки блока управления Гидроматик-102			
Пункт меню	Параметр	Значение или ряд значений	Комментарий по выбору значений параметров, их взаимному влиянию и практическому и использованию
	Минимальный уровень в баке :	XX%	Параметр позволяет задать точку для останова дозирования по граничному условию «Уровень реагента в баке», при заборе реагента из бака.
«Календарь»	Календарь Установите *****	2017.03.02 12:05	Параметр позволяющий настроить текущую дату и время для встроенного в блок таймера реального времени (для исполнений 4 и 5)
«Журнал»	Интервал времени	XXч	Параметр задает периодичность записи кадров состояния прибора в архив рабочего журнала
«Пароль»	Пароль 1 и Пароль 2	XXXX	Параметр из 4-х цифр задающий пароль доступа оператора (Пароль 1) к изменению параметров на панели управления блока, и пароль технической службы (Пароль 2), позволяющий изменять настройки и конфигурацию блока. Пароль 2 имеет приоритет над Паролем 1. Блоки поставляются со значениями паролей 0000, при котором ввода пароля не запрашивается.
Серийный номер блока:		XXXX	Параметр показывает серийный номер блока, вводится на предприятии изготовителя
Мощность блока:		кВт	Параметр показывает макс. мощность ЭД, который можно подключать на выход инвертора, вводится на предприятии изготовителя

ПРИЛОЖЕНИЕ 3: Таблица сообщений об ошибках генерируемых на экране блока управления "Гидроматик-102"

Блок управления Гидроматик-102 в своей работе получает большое количество входных данных и обрабатывает множество состояний информационных и управляющих сигналов. Пользователю представляется набор данных, позволяющих достоверно судить о состоянии прибора и том, что текущая ситуация позволяет успешно осуществлять дозирование, или о том, что дозирование в данный момент невозможно. При возникновении состояний, препятствующих осуществлению процесса дозирования, на экран прибора выводятся либо текстовые **информационные сообщения**, либо **сообщения об ошибках**, с указанием номера ошибки. **Слово состояния¹³⁵ прибора и коды ошибок так же доступны через протокол Modbus RTU.**

Таблица: Перечень сообщений об ошибках, генерируемых на экране блока Гидроматик-102		
Код ошибки	Описание	Примечание
«Перегруз по току» (в ранних версиях, «Ошибка 1»)	перегрузка на выходе силового модуля или неисправность силовой части	При возникновении перегрузки IGBT-модуля блока, дозирование останавливается. после короткой паузы следует попытка автоматического перезапуска (пуска насоса) Причина возникновения: КЗ в кабельной линии на выходе блока или в обмотках ЭД насосного агрегата; замыкание на землю в кабельной линии на выходе блока или в обмотках ЭД; ЭД насосного агрегата имеет мощность больше допустимой для этого исполнения блока; выход из строя силового модуля блока
«Короткое замыкание» (в ранних версиях, «Ошибка 2»)	исчерпан лимит автоматических перезапусков	Сообщение выводится после 10 подряд неудачных попыток перезапуска после «Перегрузки по току». Сбрасывается автоматически, при повторном включении питания прибора. Причина возникновения: неисправность в выходных цепях блока или неисправность силового модуля блока

¹³⁵ при необходимости описание предоставляется по отдельному запросу, контакты на сайте: <http://hmatic.ru/>

Таблица: Перечень сообщений об ошибках, генерируемых на экране блока Гидроматик-102

Код ошибки	Описание	Примечание
«Ошибка 31»	высокое напряжение питания	<p>Срабатывает при более 1,12 Уном. Сбрасывается автом. при снижении до 1.1 Уном.</p> <p>Причина возникновения: высокое на-пряжении питания на входе блока, перекос фаз.</p> <p>Функция контроля входного напряже-ния питания «по умолчанию» выключена. Включение функции контроля входного напряжения питания рекомендоуется при работе насосного агрегата в верхней области своих воз-можностей (с предельным давлением нагнетания и максимальной подачей), а также при большой вероятности колебаний напряжения сверх допу-стимых пределов.</p>
«Ошибка 32»	низкое напряжение питания	<p>Срабатывает при менее 0,84 Уном. Сбрасывается автоматически при повышении до 0.88 Уном.</p> <p>Причина возникновения: низкое на-пряжении питания, перекос фаз, не-полнофазный режиме.</p> <p>Функция контроля входного напряже-ния питания «по умолчанию» выключена. Включение функции контроля входного напряжения питания рекомендоуется при работе насосного агрегата в верхней области своих воз-можностей (с предельным давлением нагнетания и максимальной подачей), а также при большой вероятности колебаний напряжения сверх допу-стимых пределов.</p>
«Ошибка 41»	сигнал на токовом входе 4-20 мА вне диапазона	<p>Токовый сигнал контролируется в случае в режиме работы блока «Ди-станционное управление» , при вы-браном источнике управляющего сиг-нала «4-20мА»</p> <p>Входной токовый сигнал либо ниже 3,5 мА, либо выше 20,5 мА</p> <p>Причина возникновения: неисправ-ность внешнего формирователя токо-вого сигнала, обрыв или замыкание в цепях линии токовой петли, недоста-точное напряжение ИП применяемого для возбуждения токовой петли, не-правильное подключение к клеммам блока</p>

ПРИЛОЖЕНИЕ 4.1.1: Подключение блока управления "Гидроматик" к сети питания 3ф 380В, 50Гц

Ниже приведено три варианта схемы подключения блока «Гидроматик-103» к сети питания 3ф, 380В.

Внимание! Используется 3 фазное подключение без N (без нейтрали)

Различие вариантов состоит в качестве сети питания блока управления. Подробнее это описано в соответствующем разделе настоящего РЭ:

Вариант «а» – для качественной сети питания.

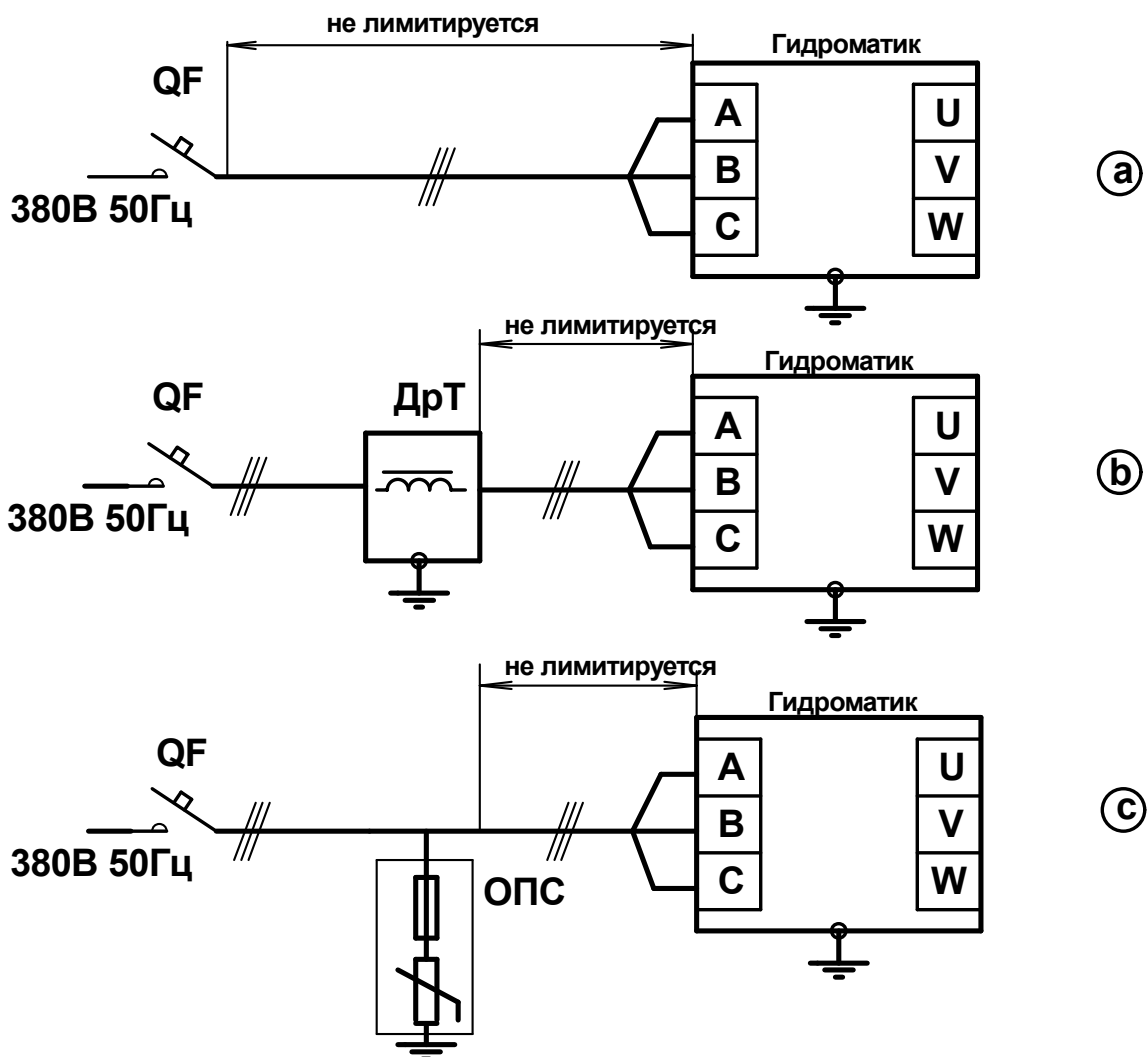
Вариант «b» – для снижения влияния инвертора блока на других потребителей.

Вариант «с» – для полевых сетей, для сетей питания, в которых возможно возникновение импульсов перенапряжения от грозовых разрядов и индуктивных выбросов от мощных нагрузок, подключенных к той же сети питания.

Иногда, для повышения надежности, применяют комбинирование схему «b» + «с». В этом случае модуль ОПС включается между QF и ДрТ.

Примером качественного ОПС является ограничитель напряжения, от компании EKF [«ограничитель импульсных напряжений ОПВ-С/ЗР In 20кА 400В с сигн. EKF PROxima»](#).

При необходимости, одним ОПС можно защитить линию питания на несколько блоков Гидроматик.



QF -Автоматический выключатель; ДрТ - дроссель трехфазный;

ОПС - ограничитель импульсных помех (класс II(C));

Полная техподдержка на сайте Гидроматик.РФ и по email: hmatic@ya.ru

ПРИЛОЖЕНИЕ 4.1.2: Подключения блока управления "Гидроматик" к сети питания 1ф 220В, 50Гц

ПРИЛОЖЕНИЕ 4.2: Подключения блока управления "Гидроматик" к ЭД привода насосного агрегата

Ниже приведено три варианта схемы подключения ЭД насосного агрегата к блоку «Гидроматик-103».

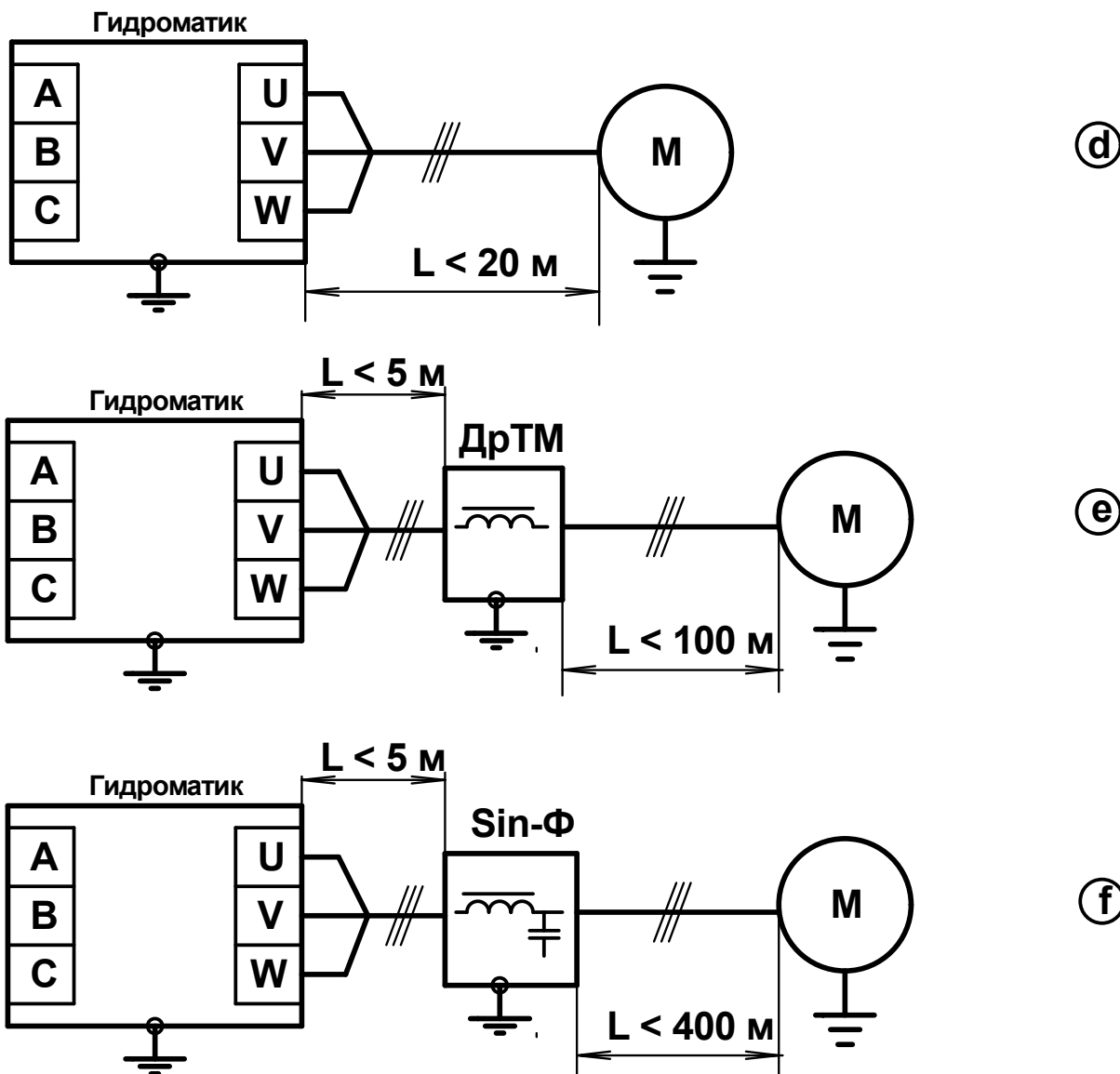
Различие вариантов состоит в длине кабельной линии на выходе блока управления.

Длинная кабельная линия на выходе инвертора является существенной емкостной нагрузкой и может перегружать выходные цепи встроенного в блок инвертора, а так же может быть источником помех для чувствительного оборудования. Подробнее это описано в соответствующем разделе настоящего РЭ:

Вариант «d» – для выходного кабеля длиной до 20 метров.

Вариант «e» – для выходного кабеля длиной до от 20 до 100 метров.

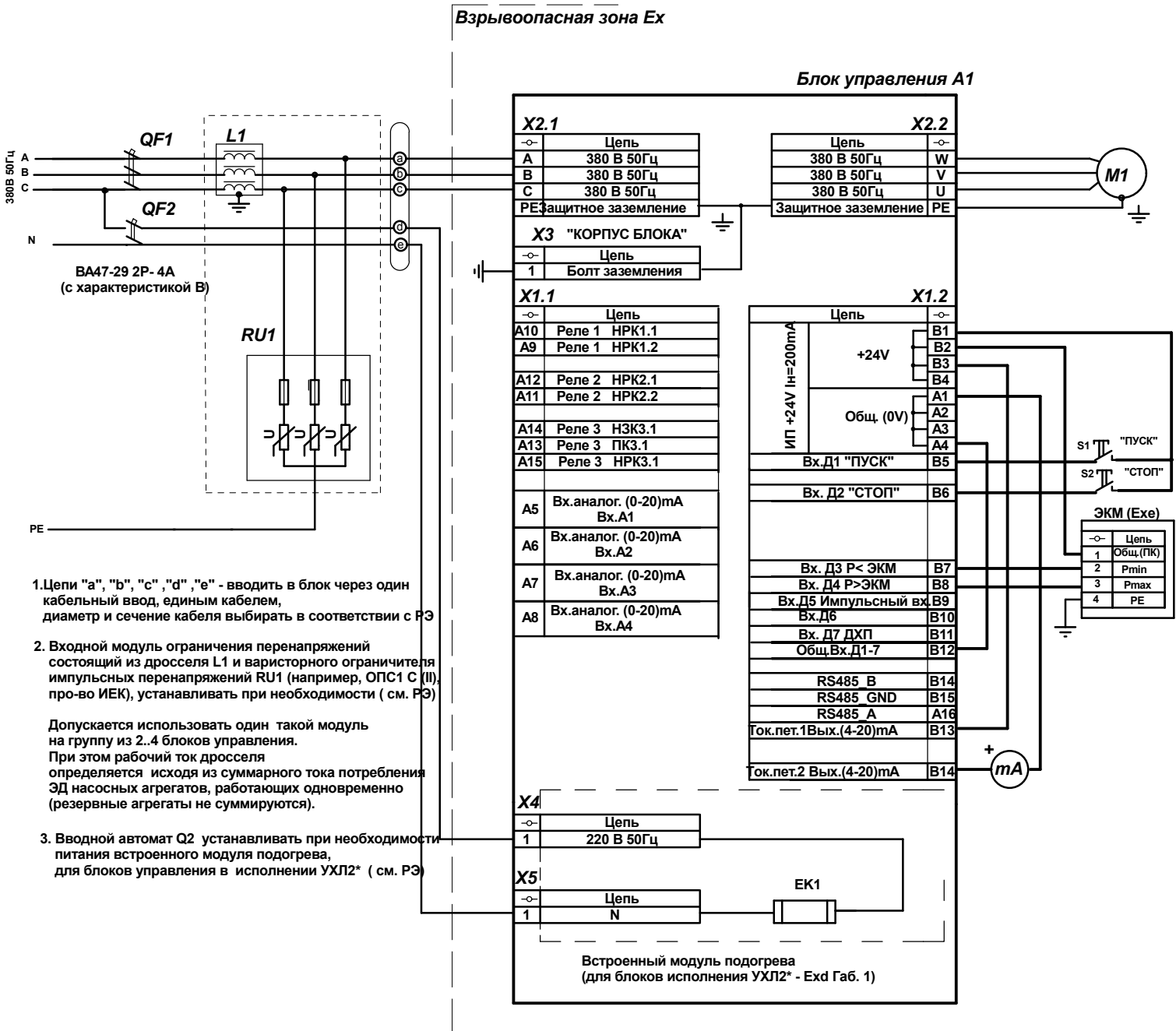
Вариант «f» – для выходного кабеля длиной от 100 до 400 метров.



ДрТМ - дроссель трехфазный моторный;

Sin - Ф - синус фильтр.

ПРИЛОЖЕНИЕ 4.3.1: Пример схемы подключения «Гидроматик-102Ех», мощностью до 1,5кВт (Exd, типоразмер корпуса 1)



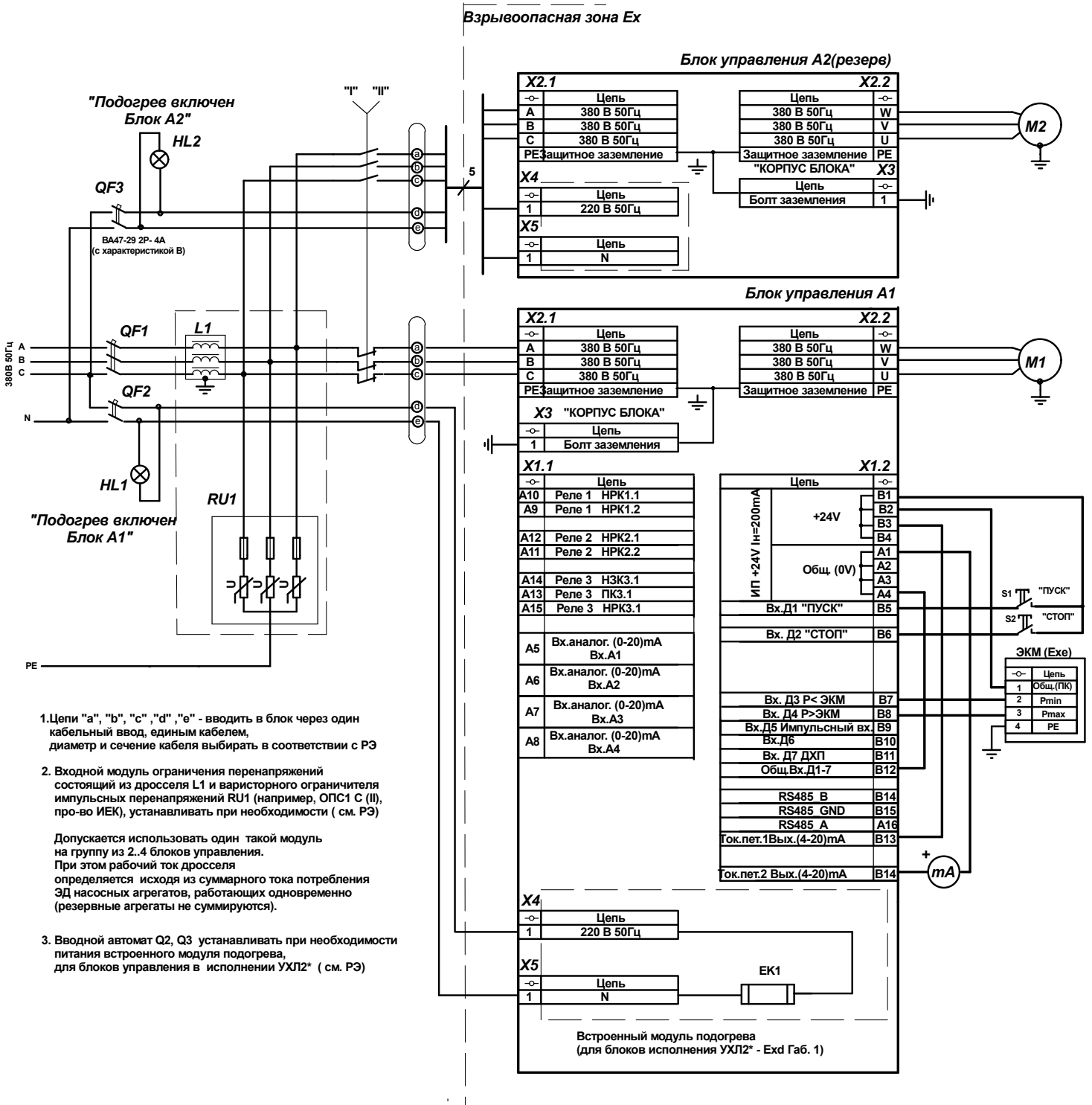
1. Цепи "а", "b", "с", "d", "е" - вводить в блок через один кабельный ввод, единым кабелем, диаметр и сечение кабеля выбирать в соответствии с РЭ

2. Входной модуль ограничения перенапряжений состоящий из дросселя L1 и варисторного ограничителя импульсных перенапряжений RU1 (например, ОПС1 С (II), про-во ИЕК), устанавливать при необходимости (см. РЭ)

Допускается использовать один такой модуль на группу из 2..4 блоков управления. При этом рабочий ток дросселя определяется исходя из суммарного тока потребления ЭД насосных агрегатов, работающих одновременно (резервные агрегаты не суммируются).

3. Вводной автомат Q2 устанавливать при необходимости питания встроенного модуля подогрева, для блоков управления в исполнении УХЛ2* (см. РЭ)

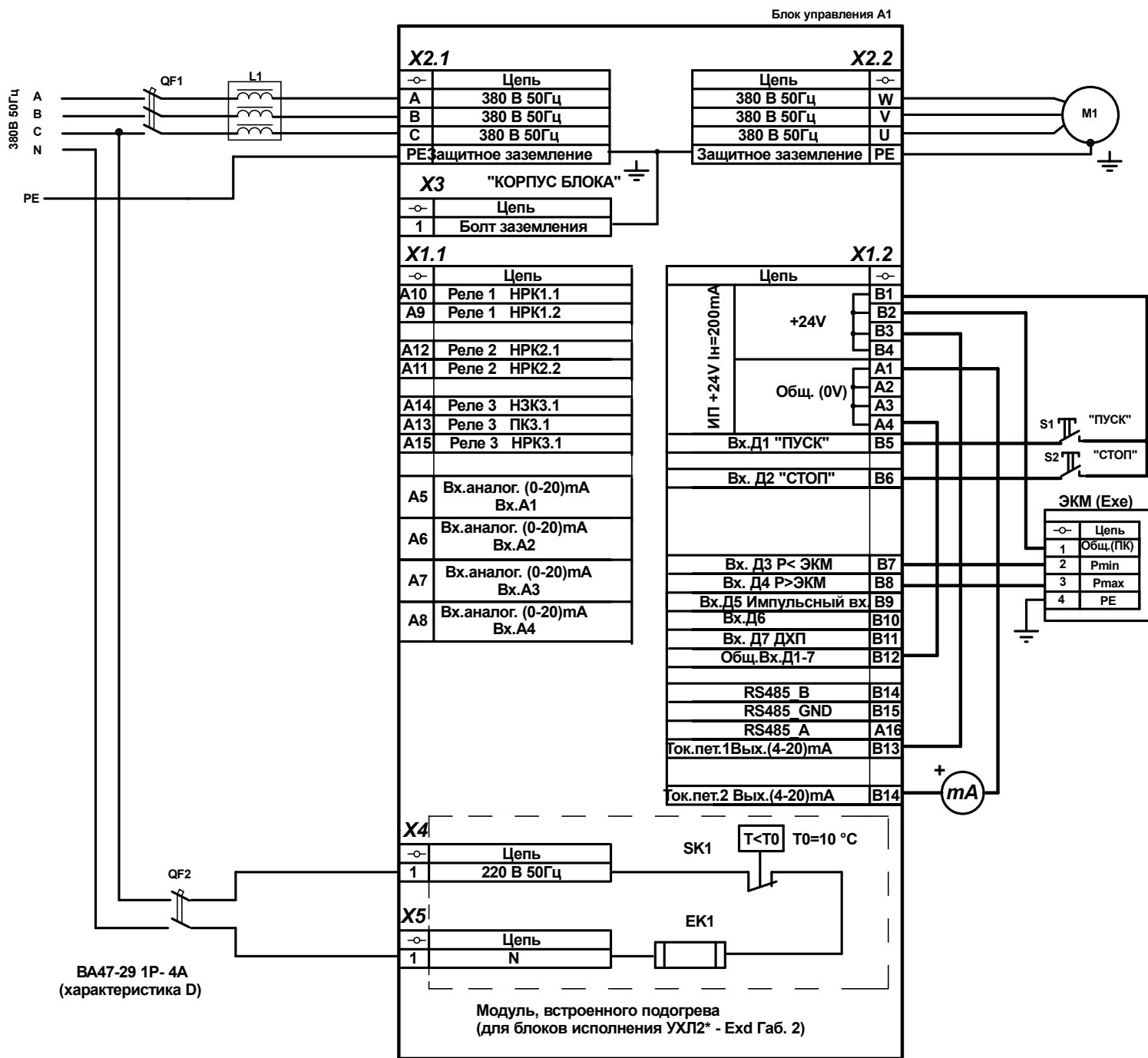
ПРИЛОЖЕНИЕ 4.3.2: Пример схемы подключения «Гидроматик-102Ех», мощностью до 1,5кВт (исполнение корпуса 1) «с резервированием» блока и насосного агрегата



ПРИЛОЖЕНИЕ 4.4: Пример схемы подключения «Гидроматик-102Ех», исп.1, мощностью до 1,5кВт (Ехd, типоразмер корпуса 1).

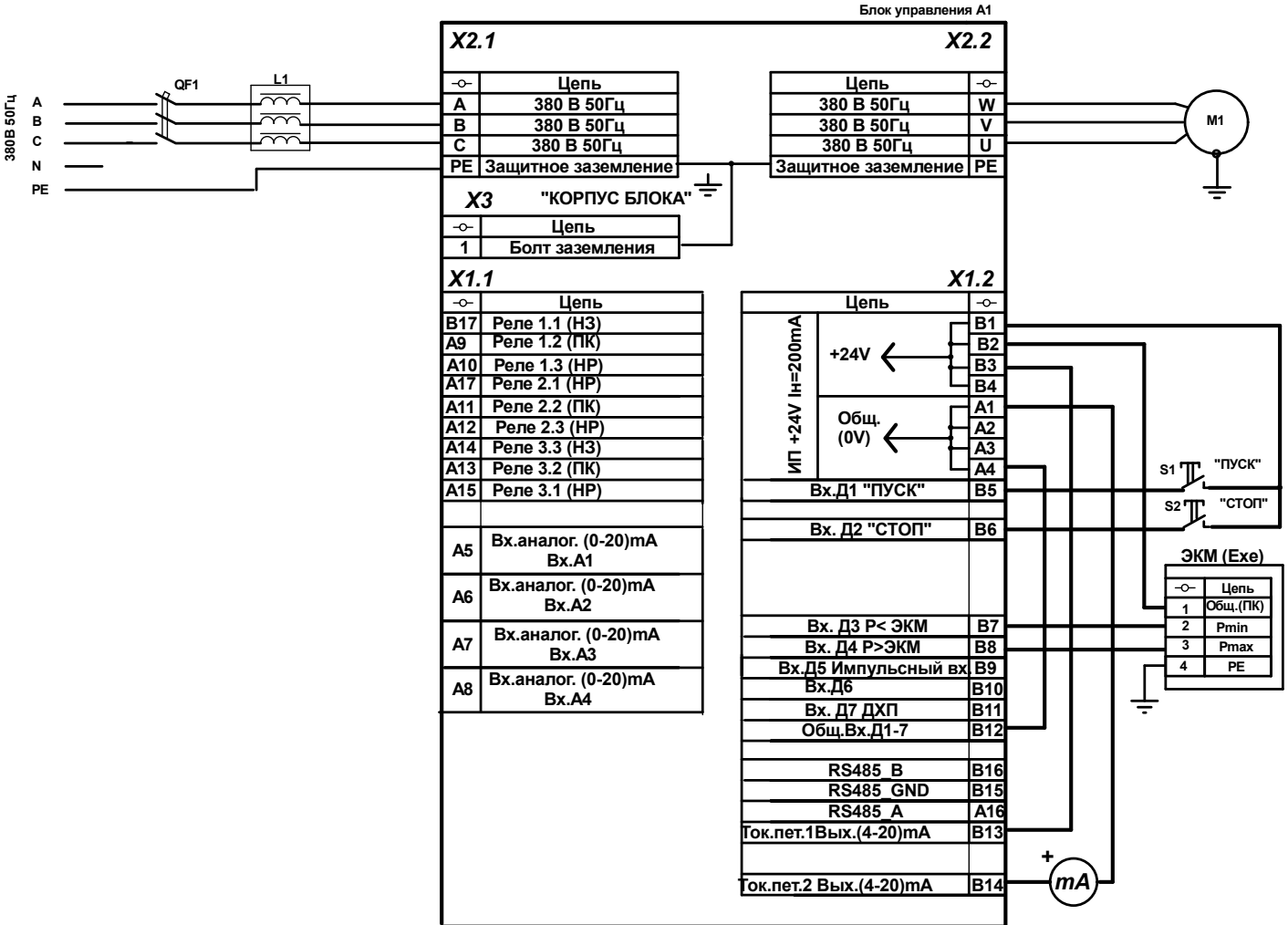
ПРИЛОЖЕНИЕ 4.4: Пример схемы подключения «Гидроматик-102Ех», исп.1, 3И220В, мощностью до 1,5кВт (исполнение корпуса 1).

ПРИЛОЖЕНИЕ 4.5: Пример схемы подключения «Гидроматик-102Ех», мощностью от 2,2кВт до 15кВт (Exd, типоразмер корпуса 2 и 3)

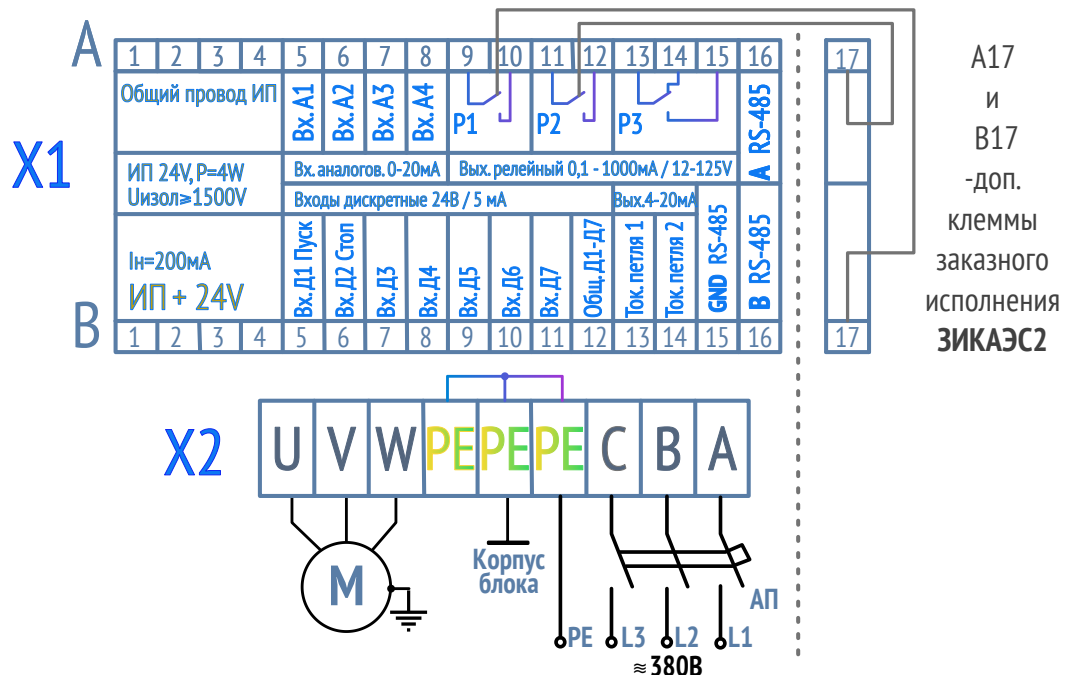


ПРИЛОЖЕНИЕ 4.6: Пример схемы подключения «Гидроматик-102», общепром. назначения, мощность от 0,4кВт до 15кВт (типоразмеры корпуса 1, 2 и 3)

Схема подключения для блоков "Гидроматик-102" климатического исполнения УХЛ3 и УХЛ4



Модуль RS-485 отсутствует во 2-м исполнении



ПРИЛОЖЕНИЕ 4.7: Практические примеры использования блоков «Гидроматик», в составе установки дозирования реагента, для исп.3

Схемы даны только в качестве практического примера. Нумерация клемм дана для «старых» версий блока, в текущей версии, нумерация клеммника имеет отличия от приведенной на этой схеме. При повторении этого схемотехнического решения следует опираться на Приложения 4.1 и Приложение 5 данного РЭ.

НГДУ Сургутнефтегаз

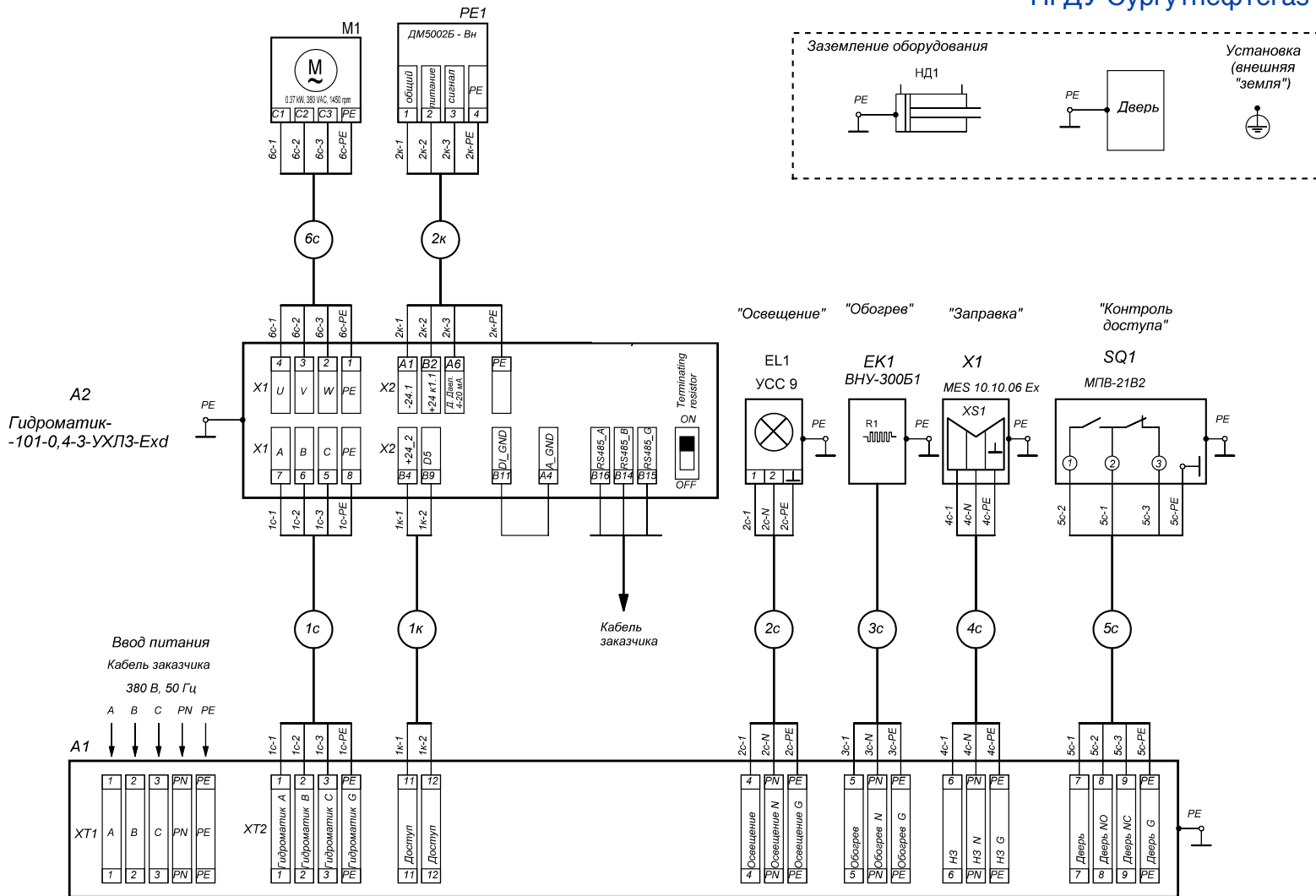
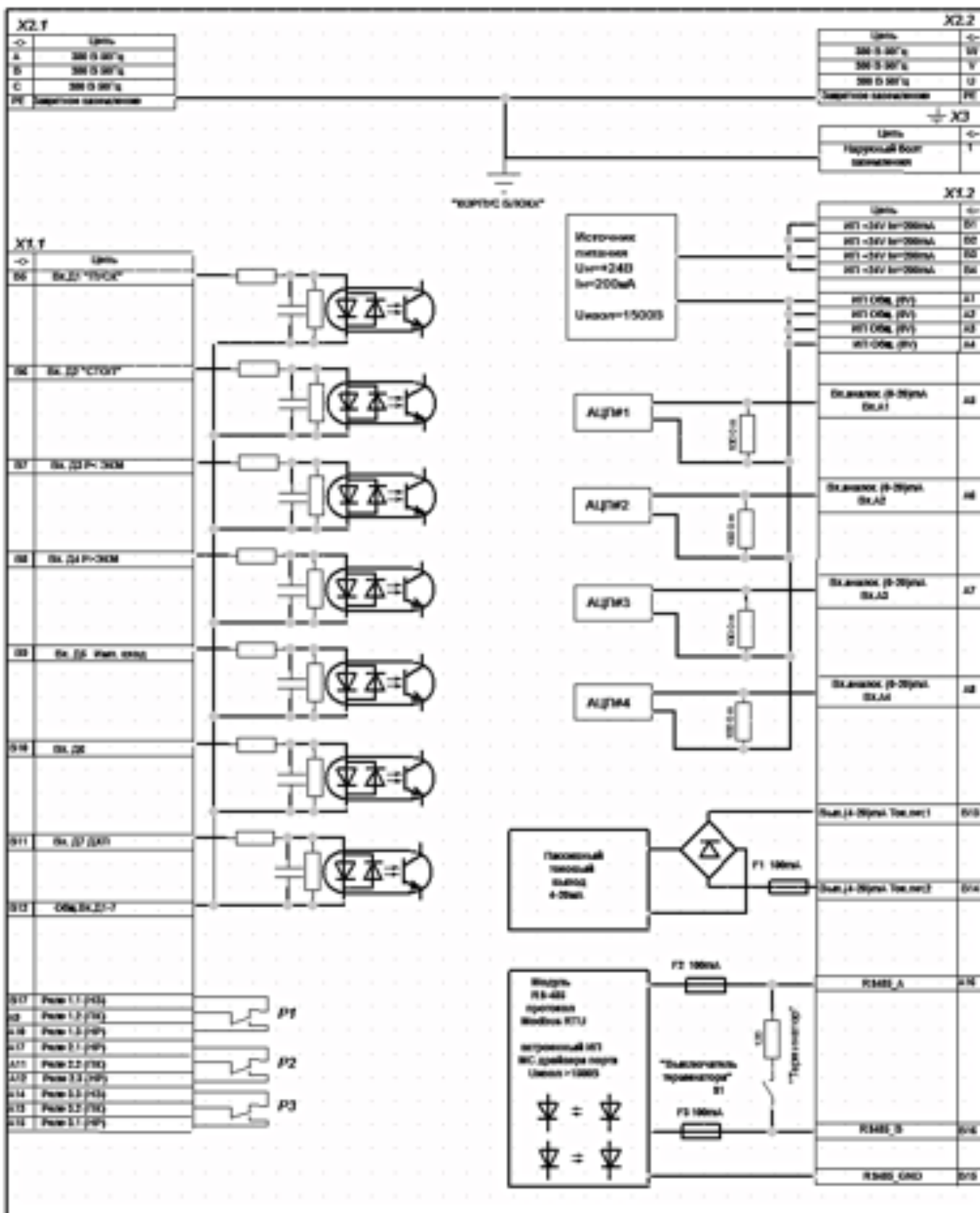


Рис.4.б. Схема внешних подключений. (С цифровым манометром ДМ5002)

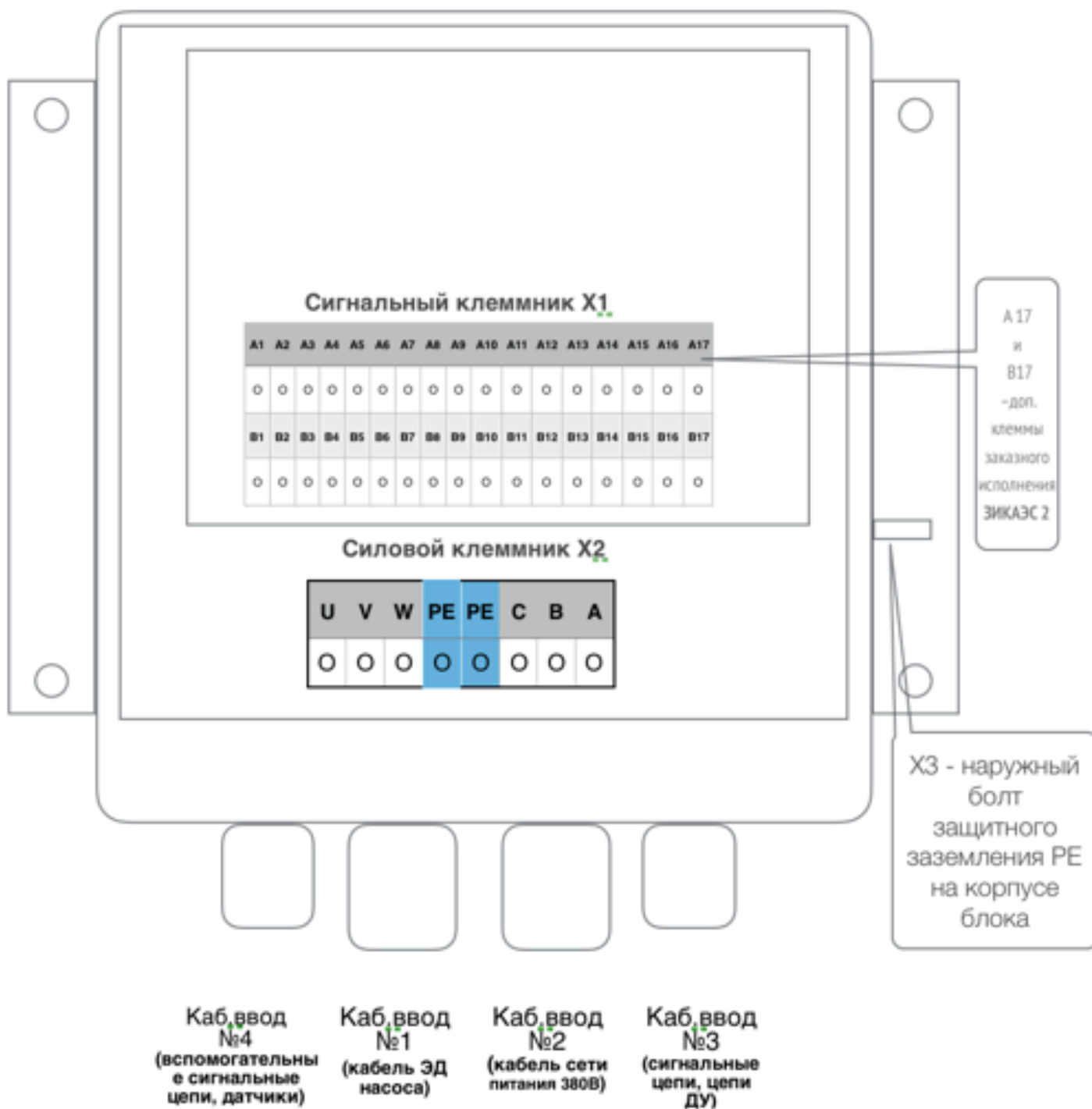
ПРИЛОЖЕНИЕ 5: Структура входных каскадов сигнальных цепей «Гидроматик-102», исп.(2) 3, 4 и 5



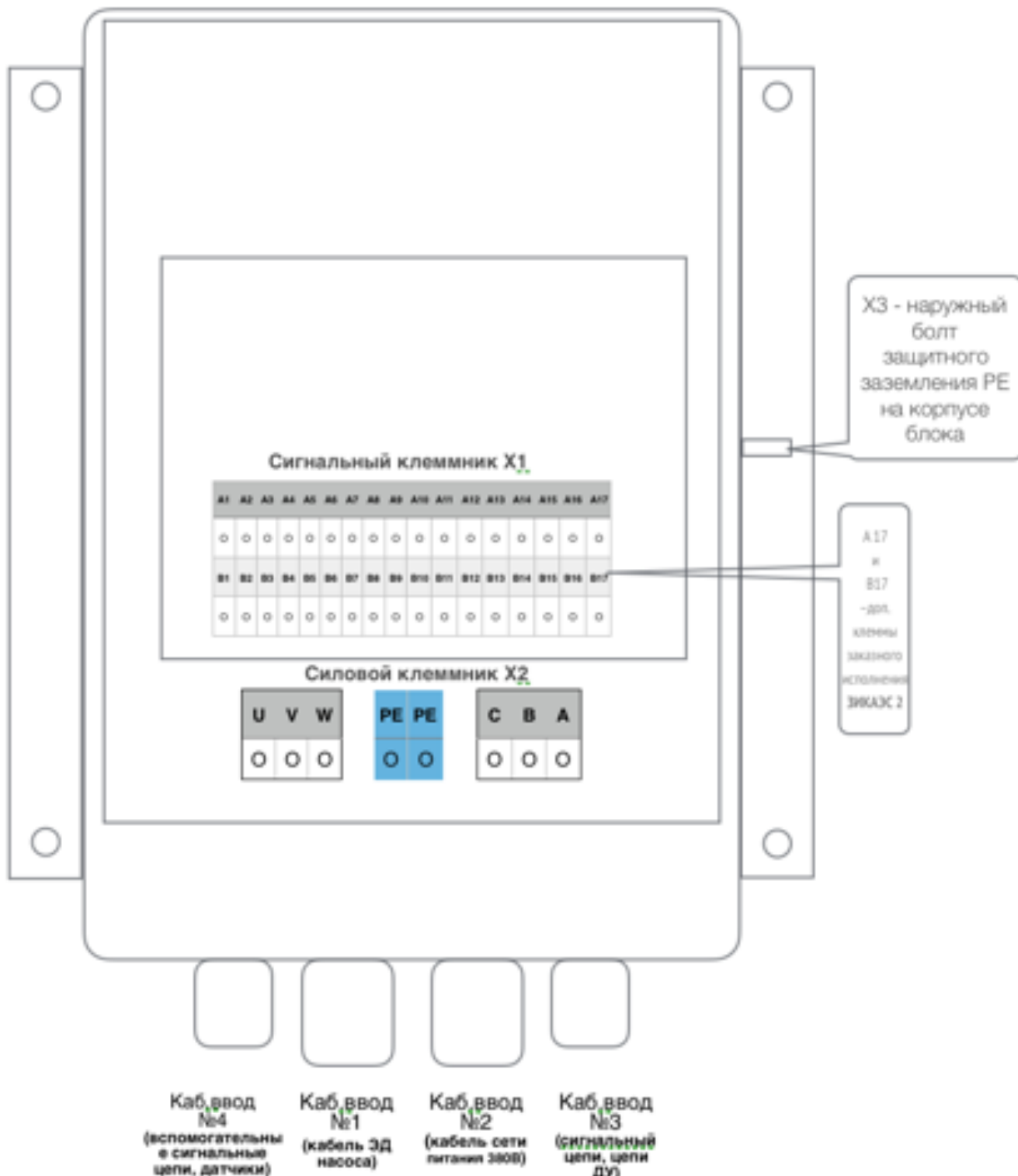
Клеммы A17 и B17 только в исполнениях с индексом ЗИКАЭС2

Модуль RS-485 отсутствует во 2-м в исполнении

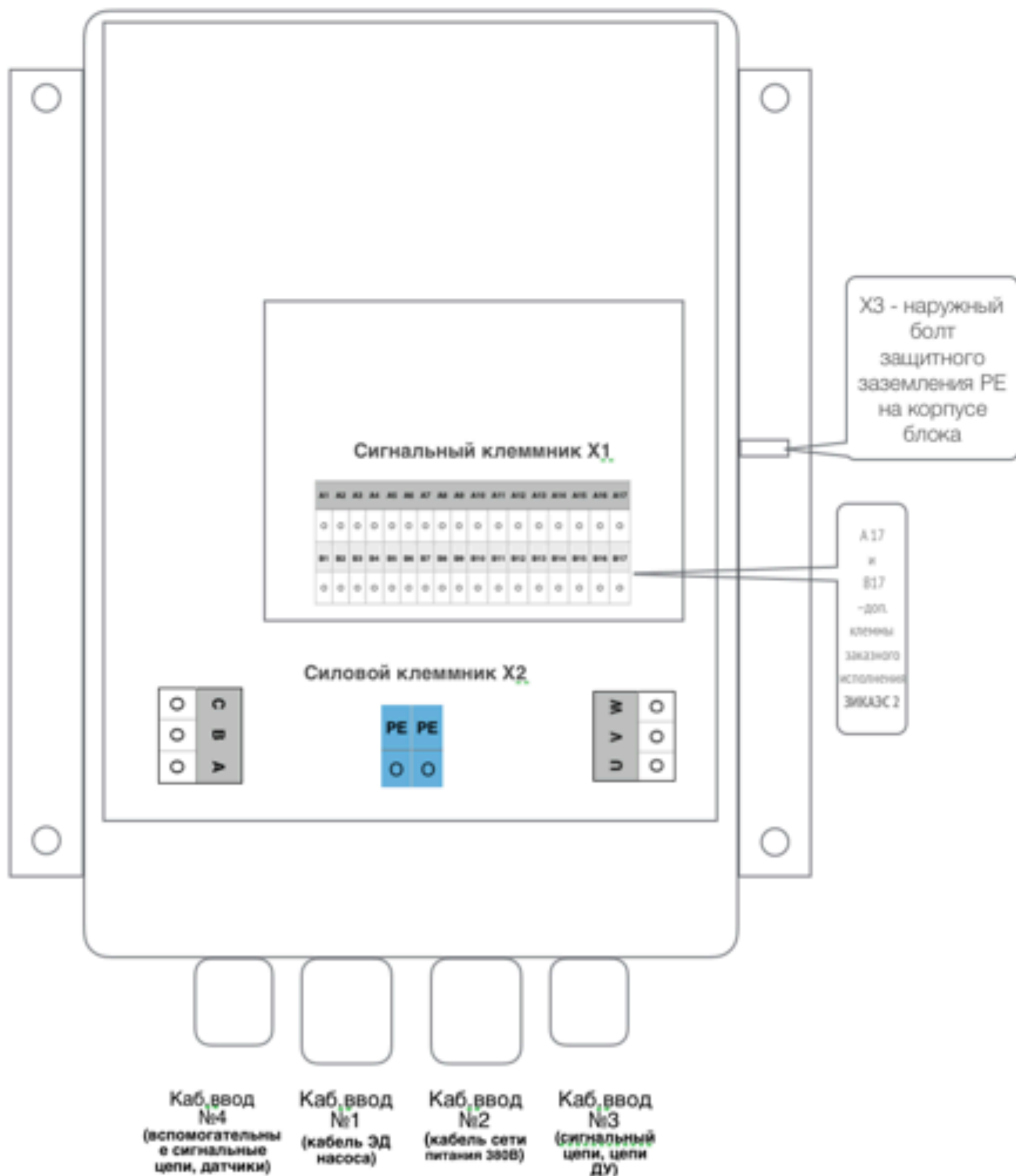
ПРИЛОЖЕНИЕ 6.1: Расположение кабельных вводов и клеммных колодок «Гидроматик-102», общепромышленного назначения, типоразмер корпуса 1, исполнение I/O 2, 3, 4 и 5



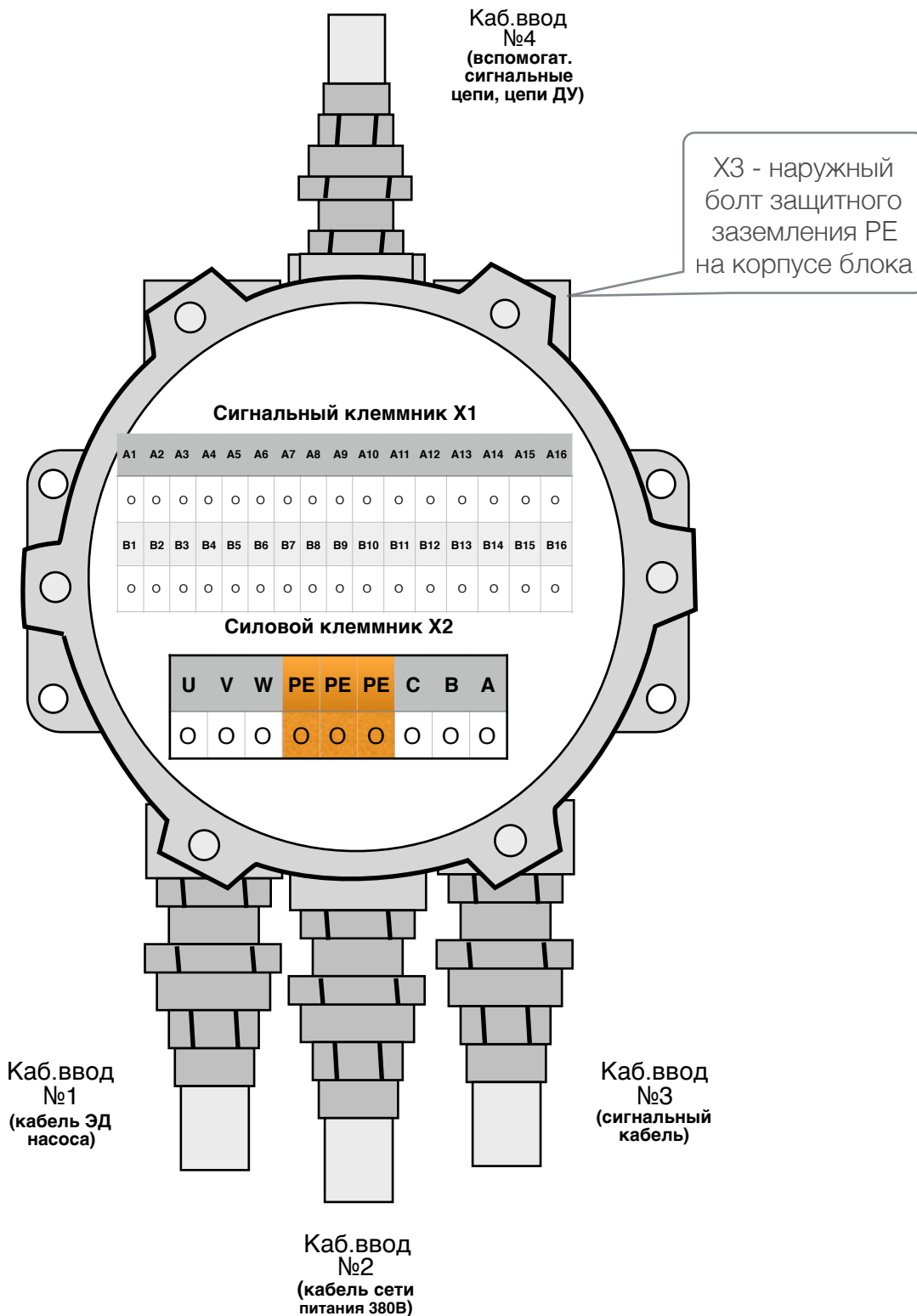
ПРИЛОЖЕНИЕ 6.2: Расположение кабельных вводов и клеммных колодок «Гидроматик-102», общепромышленного назначения, типоразмер корпуса 2, исполнение I/O 2, 3, 4 и 5



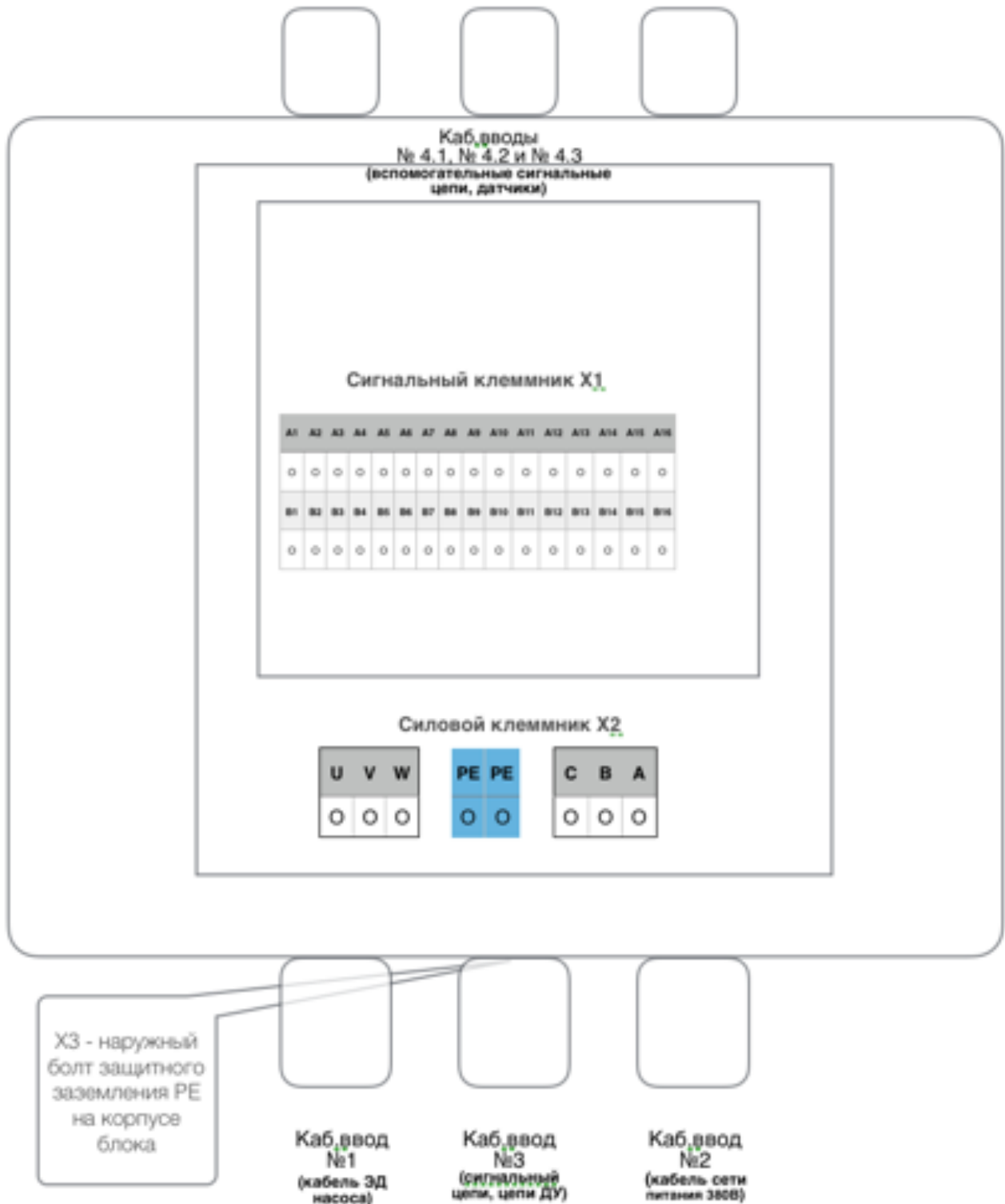
ПРИЛОЖЕНИЕ 6.3: Расположение кабельных вводов и клеммных колодок «Гидроматик-102», общепромышленного назначения, типоразмер корпуса 3, исполнение I/O 2, 3, 4 и 5



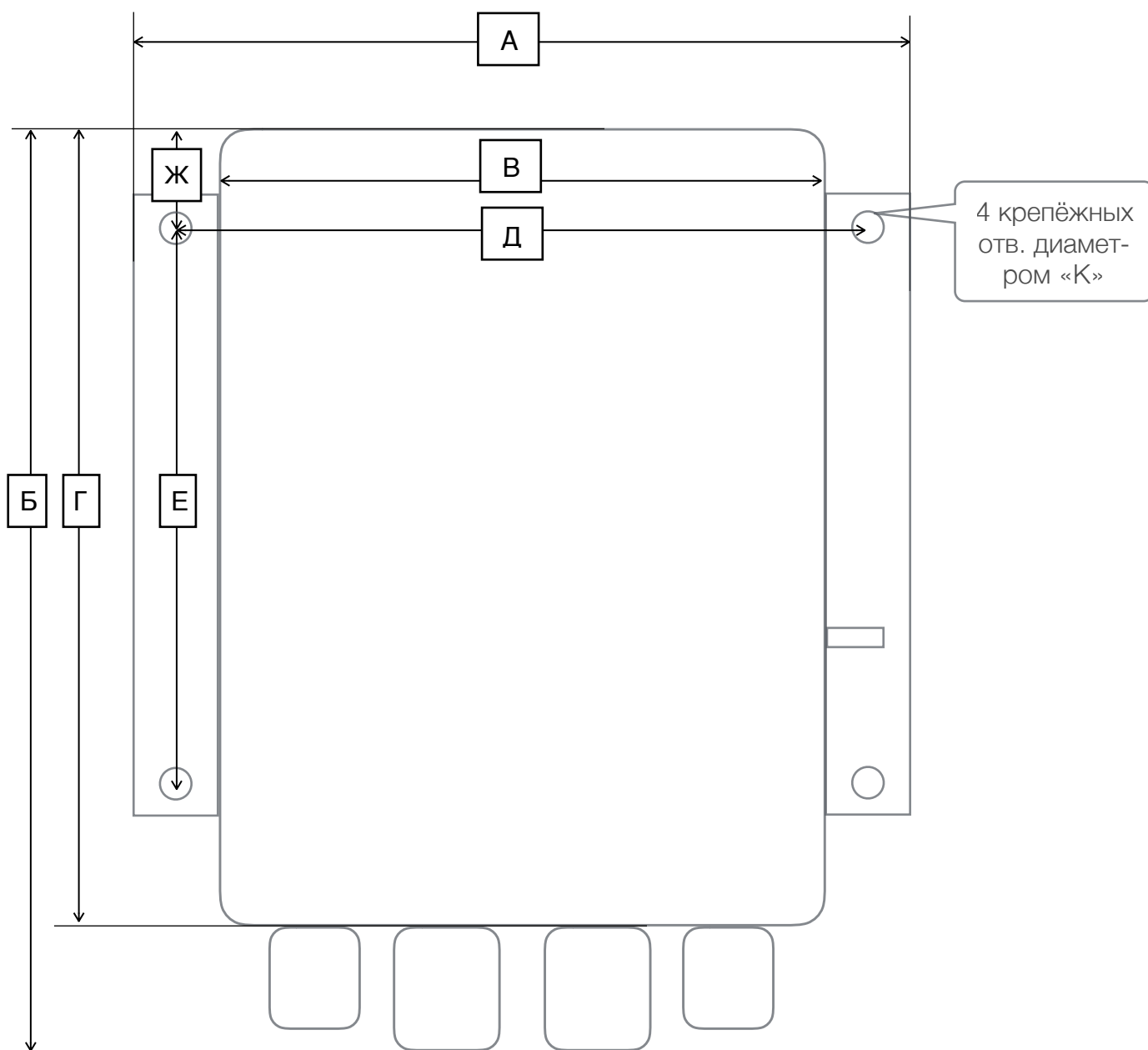
ПРИЛОЖЕНИЕ 6.4: Расположение кабельных вводов и клеммных колодок «Гидроматик-102(Ex)» взрывобезопасного исполнения типоразмера корпуса 1 (исполнение 2,3,4 и 5)



ПРИЛОЖЕНИЕ 6.4: Расположение кабельных вводов и клеммных колодок «Гидроматик-102(Ex)», взрывобезопасного исполнения, типоразмера корпуса 2, исполнение I/O 2,3,4 и 5



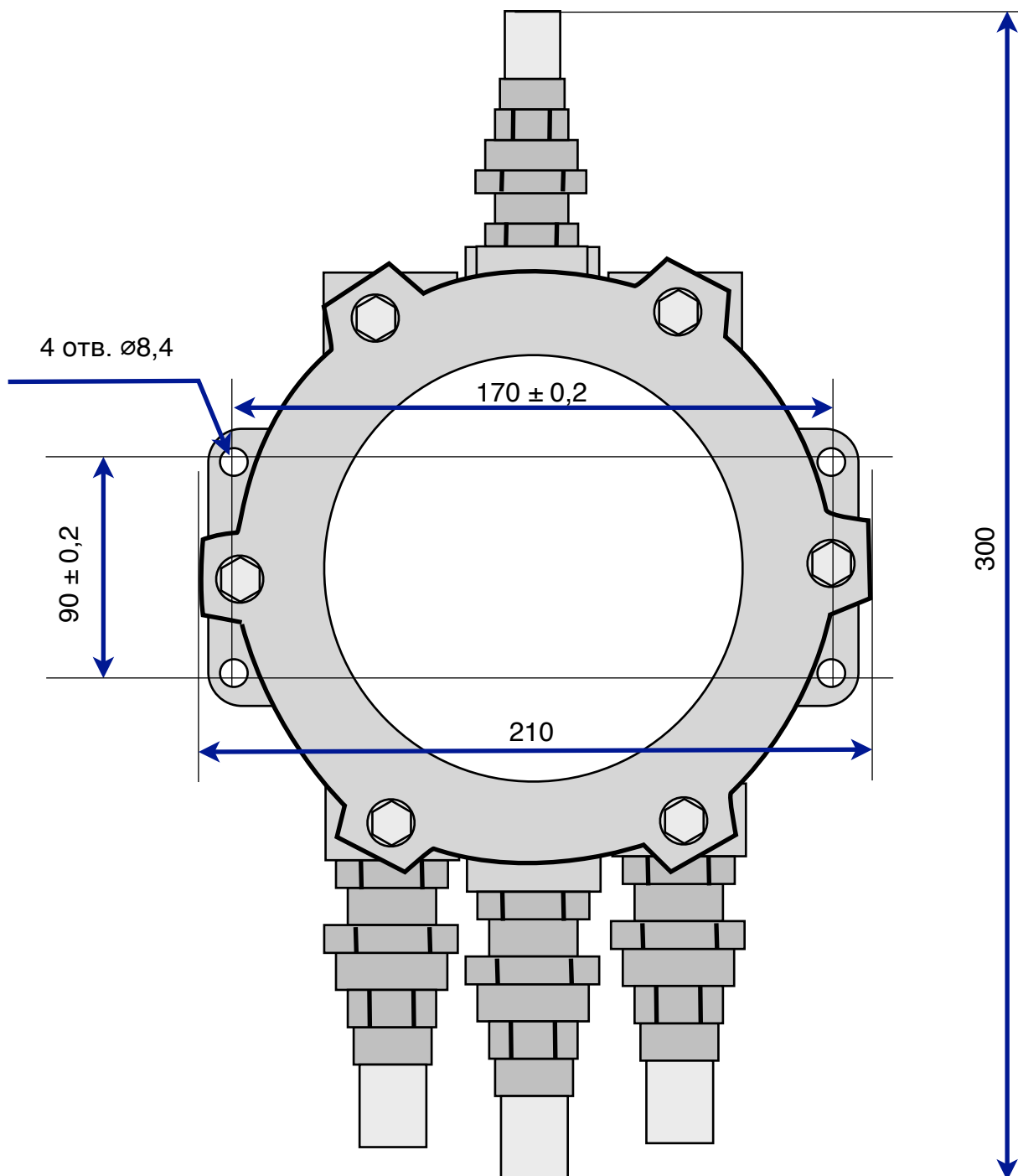
ПРИЛОЖЕНИЕ 7.1: Габаритно-присоединительные размеры «Гидроматик-102», общепромышленного назначения (вид спереди)



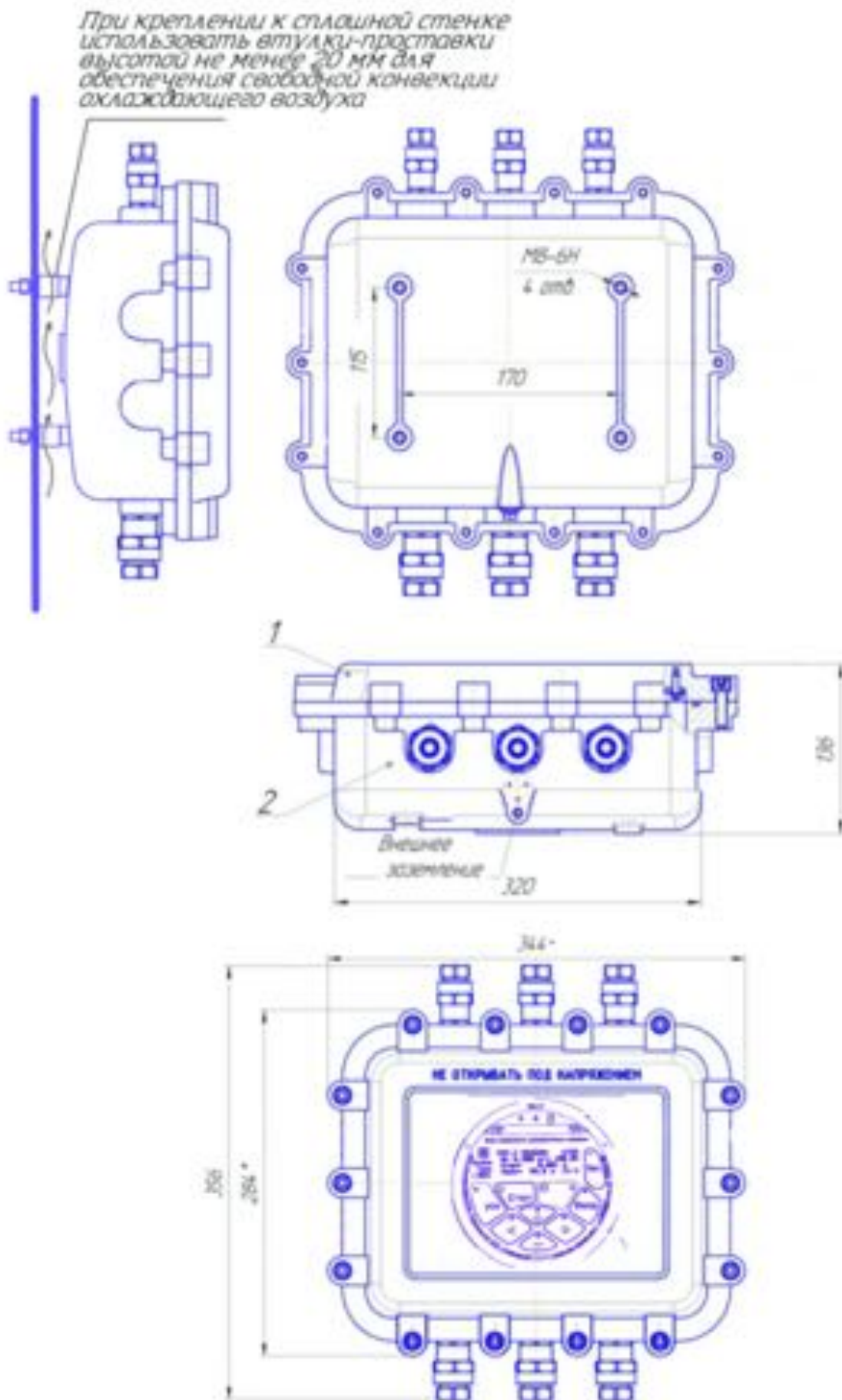
Типоразмер корпуса	Тип системы охлаждения	Мощность, кВт	Глубина, мм	Размеры в плане, мм							
				А	Б	В	Г	Д	Е	Ж	К
Корпус «типоразмер 1»	Al радиатор с пассивных охлаждением	0,4 .. 0,75	113	233	210	176	176	210	149	10	6
		1,5 .. 2,2	143								
Корпус «типоразмер 2»	Al радиатор с активным охлаждением малогаб. осевыми вентиляторами	3,7 .. 7,5	195	230,5	284	175	250	212	205	10	6
Корпус «типоразмер 3»		11..15	180	257	343	200	300	238	220	27	8

ПРИЛОЖЕНИЕ 7.2: Габаритно-присоединительные размеры «Гидроматик-102(Ex)», взрывобезопасного исполнения, типоразмер корпуса 1

(3D модель корпуса блока «Гидроматик-102(Ex)» доступна по запросу и на сайте техподдержки)

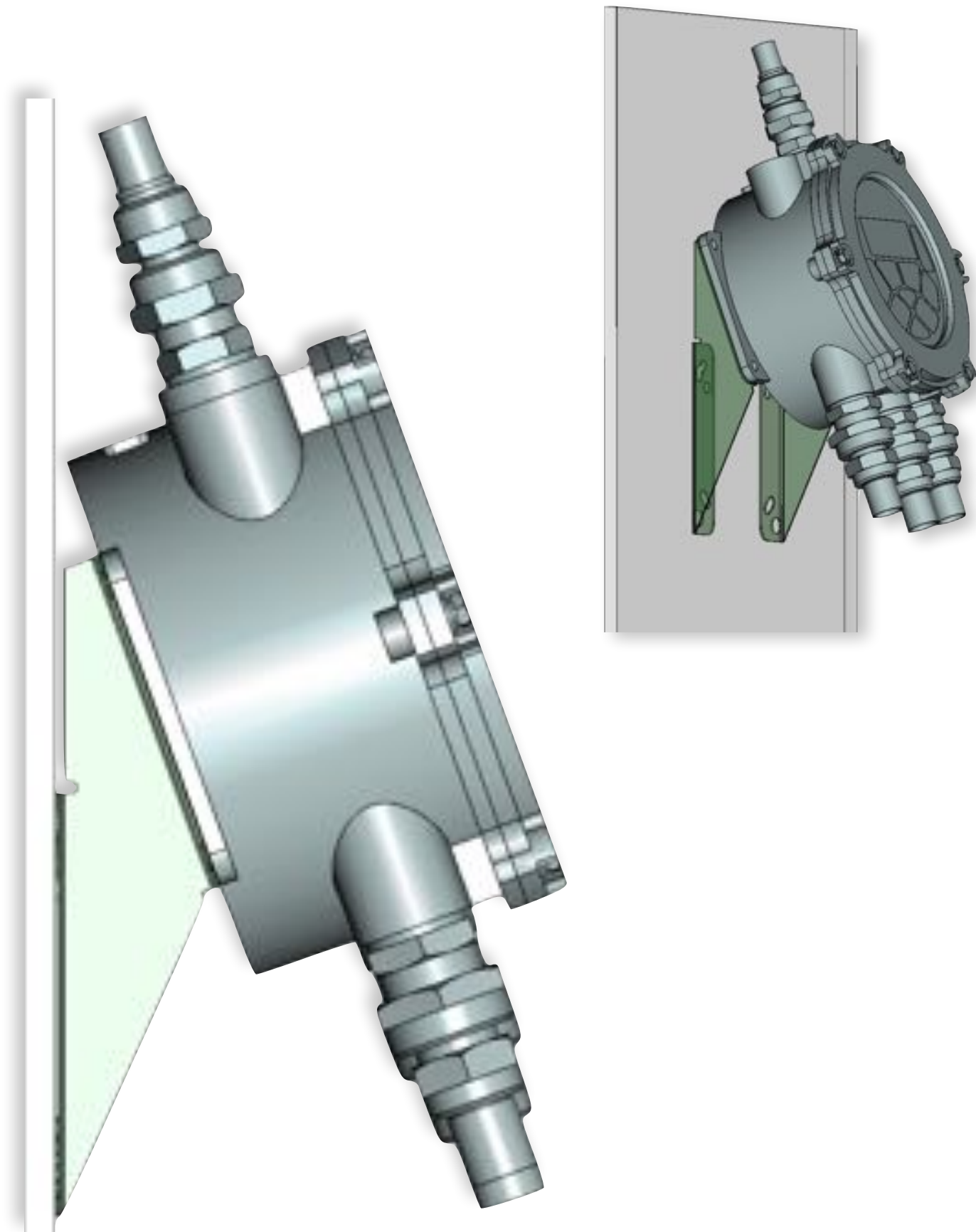


ПРИЛОЖЕНИЕ 7.3: Габаритно-присоединительные размеры «Гидроматик-102(Ex)», взрывобезопасного исполнения, типоразмер корпуса 2



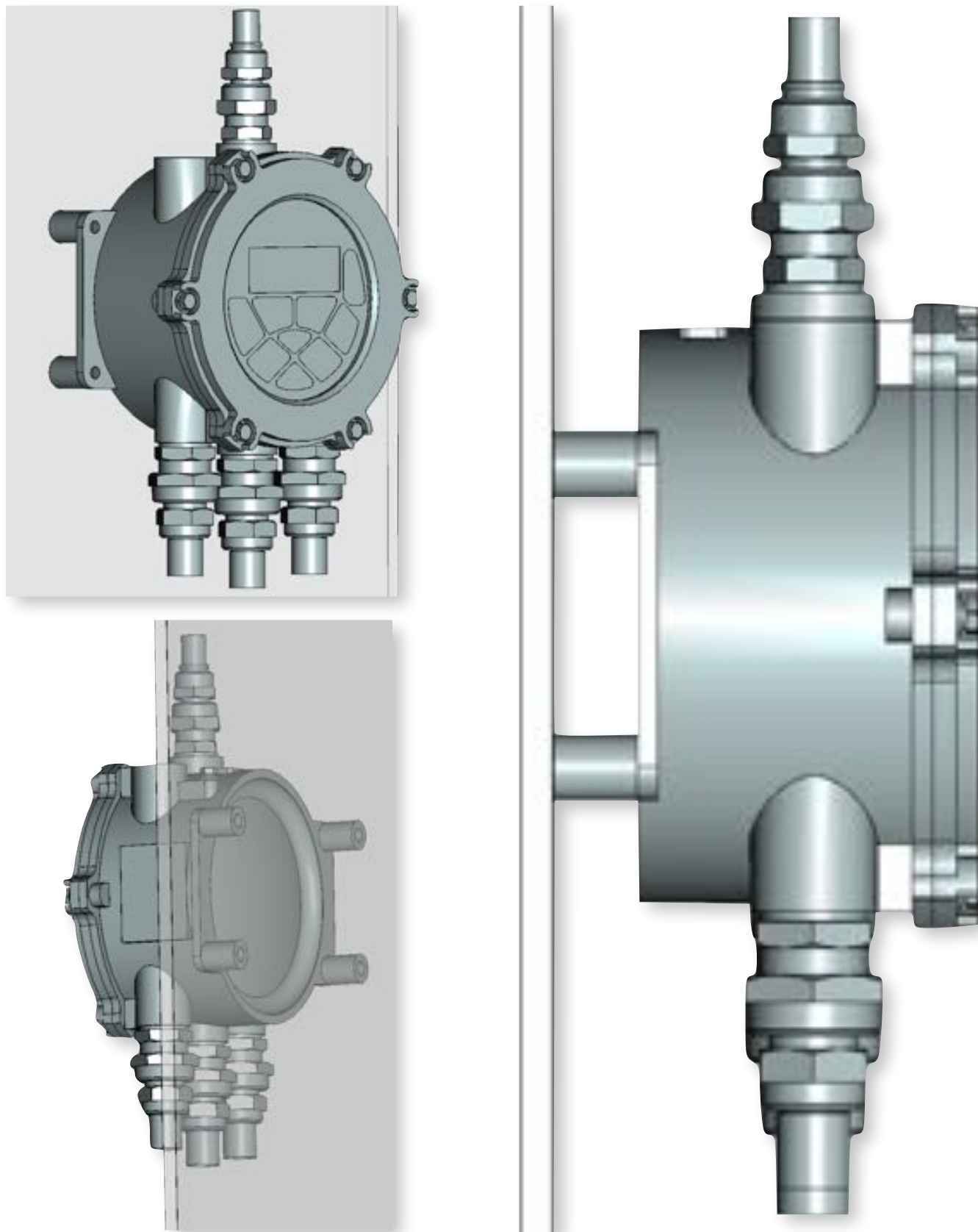
ПРИЛОЖЕНИЕ 7.4: Варианты монтажа «Гидроматик-102(Ex)» на вертикальную стенку через комплект кронштейнов крепления

(типоразмер корпуса 1, кронштейны тип 1)

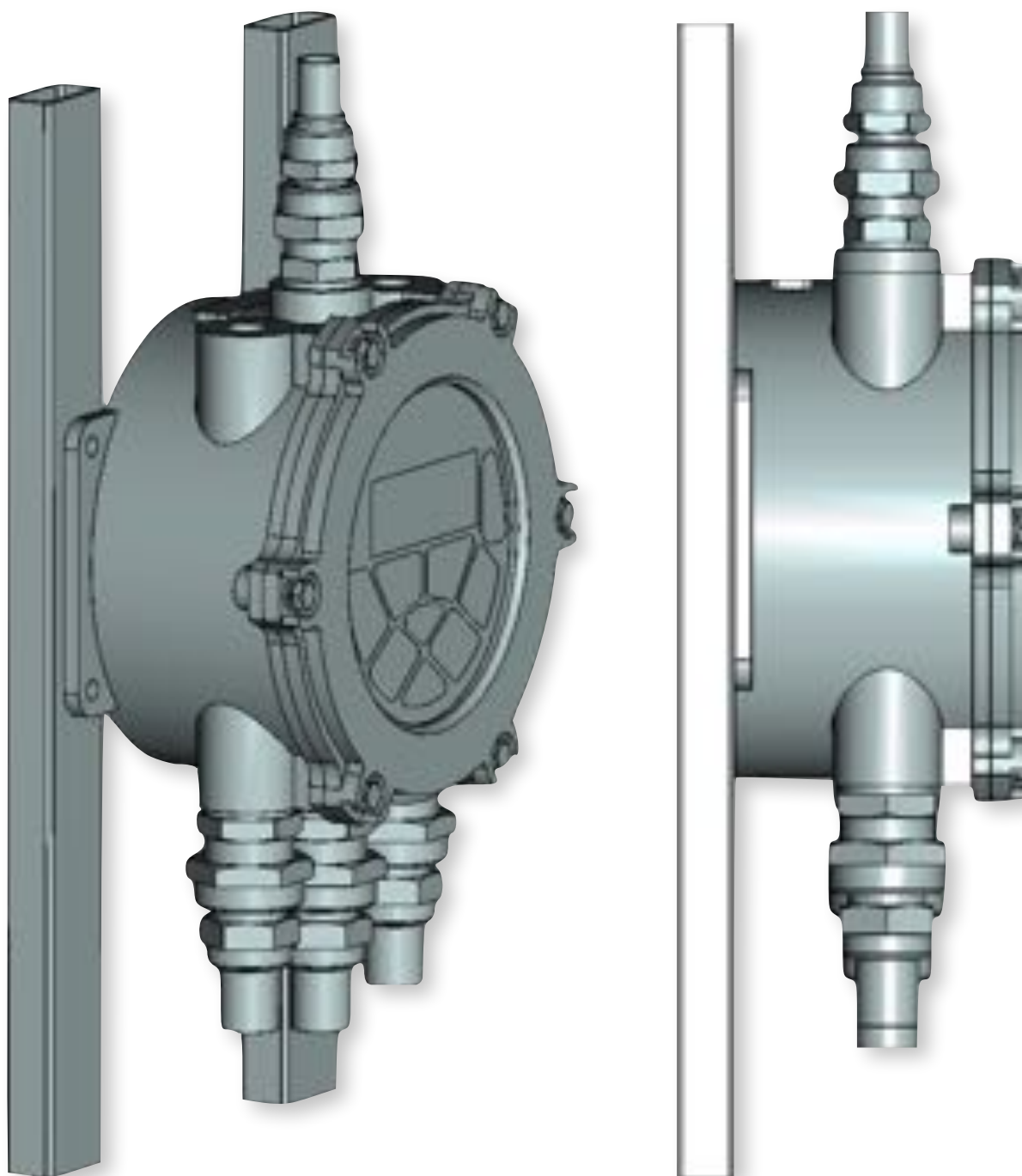


ПРИЛОЖЕНИЕ 7.5: Варианты монтажа «Гидроматик-102(Ex)» на вертикальную стенку через втулки проставки (типоразмер корпуса 1)

Втулки проставки обеспечивают свободное омывание корпуса конвективным потоком воздуха и эффективное его охлаждение. Что особенно актуально для блоков мощностью более 0,4 кВт. Рекомендованная высота втулок-проставок: 20-30 мм.



ПРИЛОЖЕНИЕ 7.6: Варианты монтажа «Гидроматик-102(Ex)» на вертикальную раму из прямоугольного профиля (типоразмер корпуса 1)



ПРИЛОЖЕНИЕ 7.7: Варианты монтажа «Гидроматик-102(Ex)» на корпус ЭД (на лапы ЭД) через комплект кронштейнов крепления (тип 1) (типоразмер корпуса 1)

На рисунке, для примера, показан монтаж «Гидроматика-102(Ex)» на асинхронный ЭД в корпусе АИМЛ71 (взрывозащищенного исполнения). Кронштейны являются универсальным изделием и позволяют монтировать блок на ЭД разных габаритов, вплоть до мощности 1,5кВт. На рис 1 и 2 показан пример с кронштейном Тип 1, для блоков и ЭД мощностью до 1,1 кВт включительно.

Для монтажа блоков на ЭД мощностью 1,5 кВт необходимо использовать более сложный по конфигурации кронштейн **Тип 2**. Который решает задачу экранирования блока от ИК излучения корпуса ЭД и перенаправления части потока воздуха с вентилятора ЭД на корпус блока с помощью двух дефлекторов.

Поставка кронштейнов может осуществляться в одном комплекте с блоком управления. **Наличие в поставке кронштейнов крепления необходимо оговорить при заказе.**

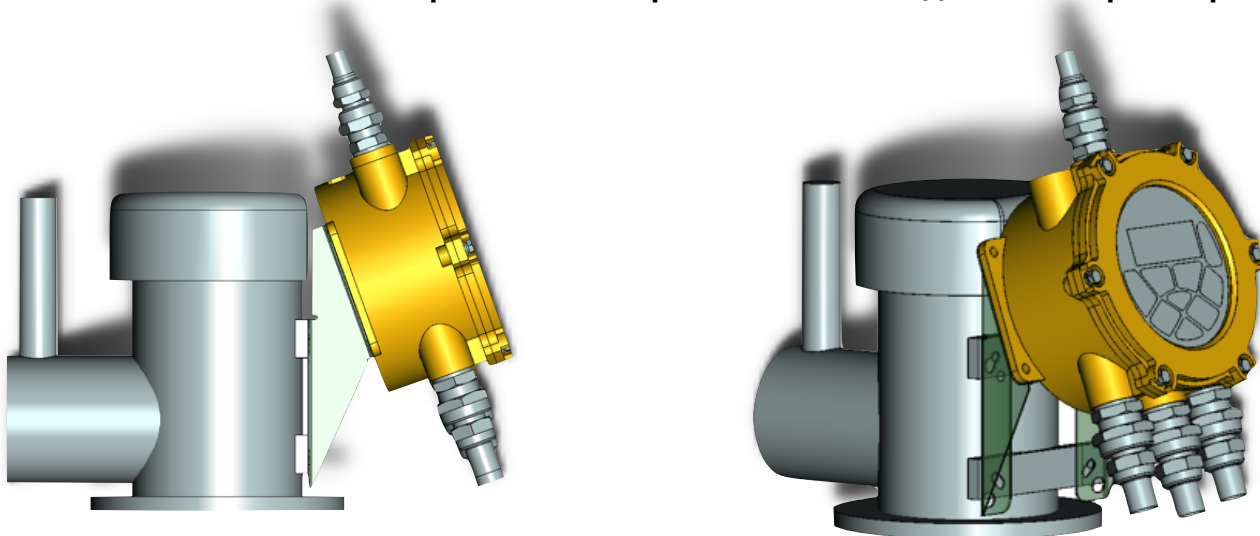


Рис 1. Кронштейн крепления **Тип 1**, предназначен для монтажа блока Гидроматик-102Ex на лапы ЭД, мощностью до 1,1кВт

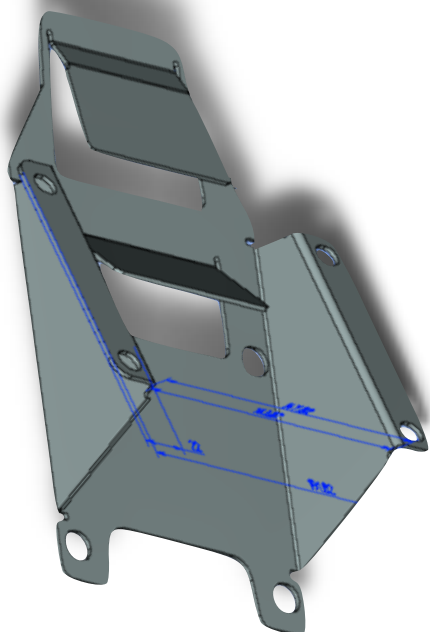


Рис 2. Кронштейн крепления **Тип 2**, для монтажа блока Гидроматик-102Ex на лапы ЭД, мощностью 1,5кВт.



Рис 3. Пример монтажа блока Гидроматик-102(Ex) на насосный дозировочный агрегат

Полная техподдержка на сайте Гидроматик.РФ и по email: hmatic@ya.ru

ПРИЛОЖЕНИЕ 8: Карта навигации по меню управления и настройки параметров блока «Гидроматик-102»

