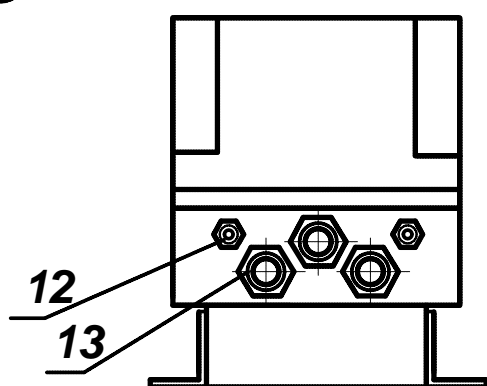
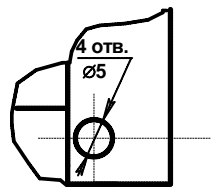


Б (1:2)

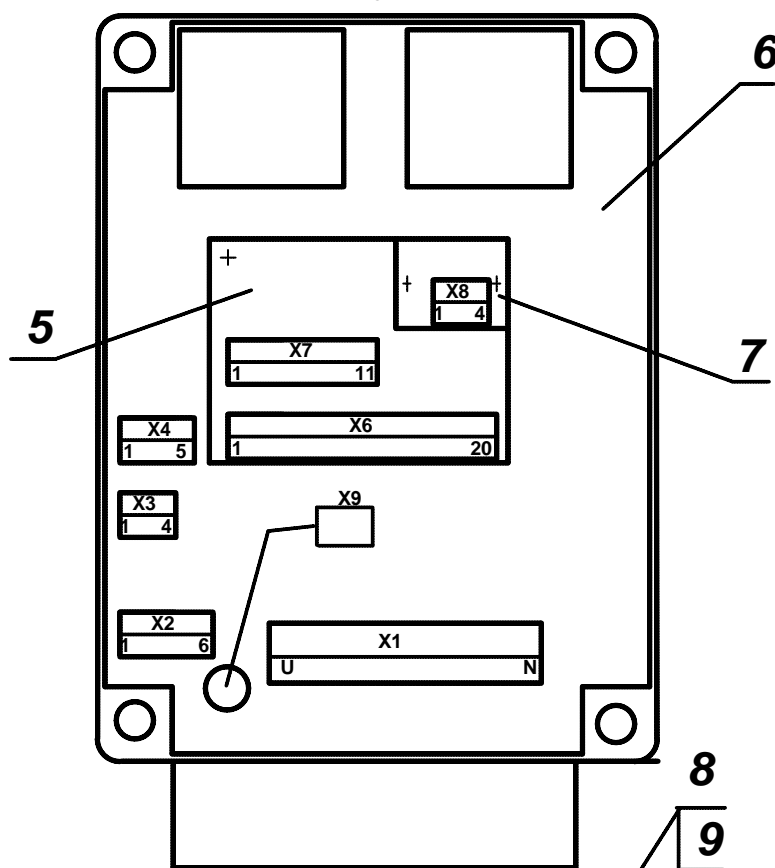
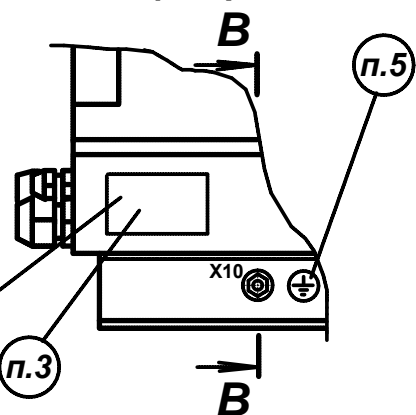
Деталь поз.1 условно не показана



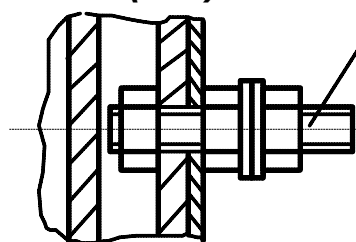
А (1:1)



С (1:2)



В-В (1:1)



Формат	Зона	Поз.	Обозначение	Наименование	Кол.	Примечание
				Сборочные единицы		
		1		Крышка	1	
		2		Корпус	1	
		5		Узел аналогового ввода/вывода	1	
		6		Узел силовой	1	
		7		Узел RS-485	1	
				Стандартные изделия		
		8		Гайка М6-7Н.5019ГОСТ5915-70	3	
		9		Шайба 6.01.08КП.016		
				ГОСТ11371-78	2	
		10		Шпилька М6-8gx16.48.019		
				ГОСТ22041-76	1	
				Прочие изделия		
		3		Сальник ввода кабеля PG9	2	
		4		Сальник ввода кабеля PG19	3	

АЯКЖ.ГУ.101.00.050 СБ

Изм.	Лист	№ докум.	Подп.	Дата
Разраб.		Гулимов В.В.		
Пров.		Кусакин К.Э.		
Т. контр.				
Н. контр.				
Утв.				

Блок управления дозировочным агрегатом. Сборочный чертеж

Лит.	Масса	Масштаб
Лист	Листов 1	