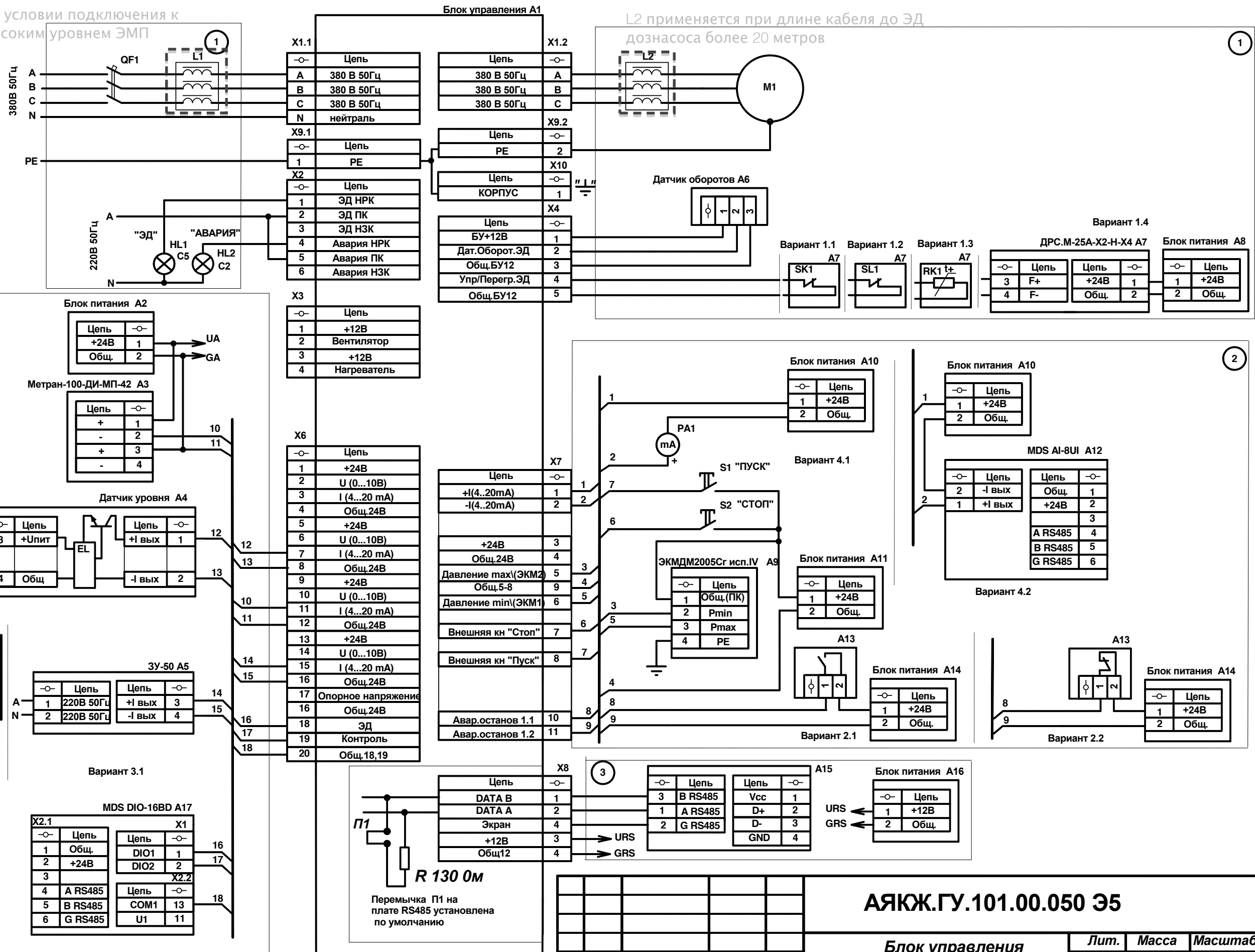


L1 применяется при условии подключения к силовым цепям с высоким уровнем ЭМП

L2 применяется при длине кабеля до ЭД дозасоса более 20 метров



1. Устройства и изделия подключаемые, к Блоку управления А1 исполнений 1, 2, 3.
2. Устройства и изделия подключаемые, к Блоку управления А1 исполнений 2, 3.
3. Устройства и изделия подключаемые, к Блоку управления А1 исполнений 3.

Изм	Лист	№ докум.	Подп.	Дата
Разраб.		Гулимов В.В.		
Пров.		Кусакин К.Э.		
Т. контр.				
Н. контр.				
Утв.				

### АЯКЖ.ГУ.101.00.050 Э5

Блок управления дозировочным агрегатом.  
Схема электрическая подключений

Лит.	Масса	Масштаб
Лист	Листов 1	

Обзнач.	Наименование	Кол.	Примечание
A1	Блок управления дозировочным агрегатом Гидроматик- 101-Х-ЗД-УХЛ4	1	
A2	Блок питания 24В	1	
A3	Датчик давления Метран-100-ДИ-МП-42	1	Или аналог.
A4	Датчик уровня (аналоговый выход 4-20 мА)		Или аналог.
A5	Задающее устройство ЗУ-50	1	Вариант 3.1
	Устройство вывода аналоговых сигналов		Пример использования
	MDS AO-2UI (ContrAvt)	1	Вариант 3.2
A6	Датчик частоты вращения ТД1.200	1	
A7			
SK1	Датчик температуры контактный	1	Вариант 1.1
SL1	Датчик уровня контактный	1	Вариант 1.2
RK1	Позистор стандарта DIN44081 (DIN44082)	1	Вариант 1.3
	Импульсный датчик расхода ДРС.М-25А-Х2-Н-Х4	1	Вариант 1.4
A8	Блок питания 24В	1	Вариант 1.4
A9	Электроконтактный манометр		
	ДМ2005Сг. Исп.IV	1	Или аналог.
A10	Блок питания 24В	1	
A11	Блок питания 24В	1	
A12	Устройства ввода аналоговых сигналов		Пример использования
	MDS AI-8UI (ContrAvt)	1	Вариант 4.2
A13	Устройство контроля или управления с нормально-разомкнутыми контактами	1	Вариант 2.1
	Устройство контроля или управления с нормально-замкнутыми контактами	1	Вариант 2.2
A14	Блок питания 24В	1	
A15	Конвертер USB/RS485 ОВЕН АС4	1	Пример использования
A16	Блок питания 12В	1	
A17	Устройство ввода/вывода дискретных сигналов		Пример использования
	MDS DIO-16BD (ContrAvt)	1	
HL1	Устройство световой сигнализации, красный	1	
HL2	Устройство световой сигнализации, зеленый	1	
L1	Дроссель трехфазный, сетевой	1	Если в сети много помех
L2	Дроссель трехфазный, моторный	1	Если длина кабеля на выходе блока более 20м

<b>АЯКЖ.ГУ.101.00.050 ПЭ5</b>				
Изм.	Лист	№ докум	Подп.	Дата
Разраб.	Гулимов В.Е.			
Пров.	Кусакин К.Э.			
Н.контр.				
Уте.				
<b>Блок управления дозировочным агрегатом</b>			Лит.	Лист
Перечень элементов				1
				2

